

765-770nm窄线宽激光器

基于高功率、低噪声掺铟光纤放大和倍频技术，实现波长在765-770nm范围内任意一个中心波长的高功率窄线宽激光输出。

特点

- 窄线宽
- 低强度噪声
- 高功率
- 主动功率稳定
- 优异的光束质量
- 永不跳模
- 耐高低温、震动的工作环境

应用

- Rb原子冷却
- 魔术光晶格
- 原子重力干涉仪
- 原子钟



光学参数

型号	FL-SF-XXXX-YY-CW ⁽¹⁾		
可选中心波长	765-770nm		
常用波长	767nm、770nm		
输出模式	空间准直输出，直径0.7-1.0mm		
运行模式	连续		
输出功率	>0.2W	>2W ⁽²⁾	>6W
温度调谐范围	>15GHz，连续不跳模		
线宽 ⁽³⁾ （100us积分时间）	<20kHz		
偏振消光比	>20dB		
功率稳定性（3小时RMS）	<0.75%		
光束质量	$M^2 < 1.1$		
强度噪声（10Hz-10MHz积分）	<0.05%		
PZT调谐范围	>1GHz		
PZT调谐带宽	>1MHz		
冷却方式	风冷		水冷

(1) XXXX中心波长，单位nm，YY激光功率，单位W，例如770nm输出功率>6W： FL-SF-770-6-CW。

(2) 输出功率不超过2W可选择单模保偏光纤输出，FC/APC接头。

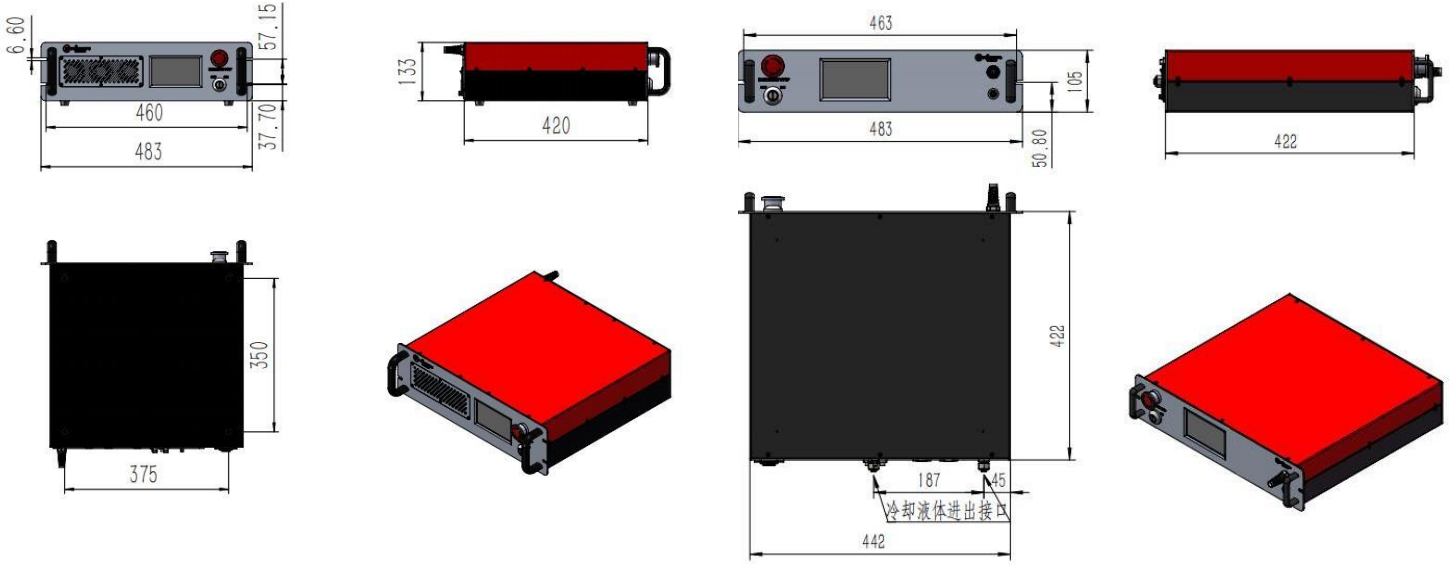
(3) 光纤延迟自外差拍频法测量。

其他参数

工作温度	15-35°C
功耗	<300W
供电	100-240V AC, 50/60Hz

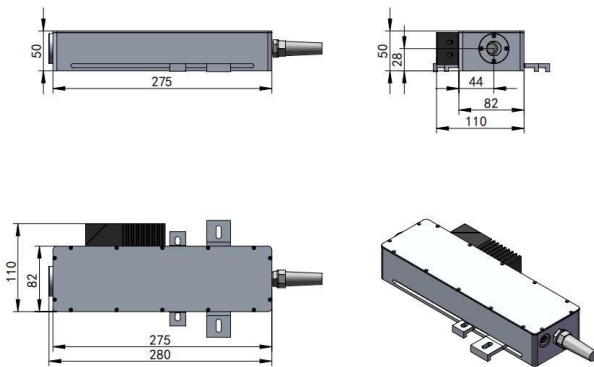
❖ 机箱尺寸图

该产品由机箱和激光头两个部分组成



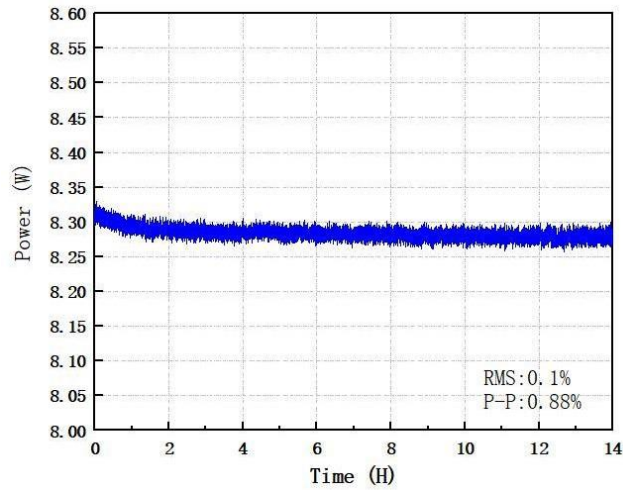
机箱尺寸图-风冷

机箱尺寸图-水冷

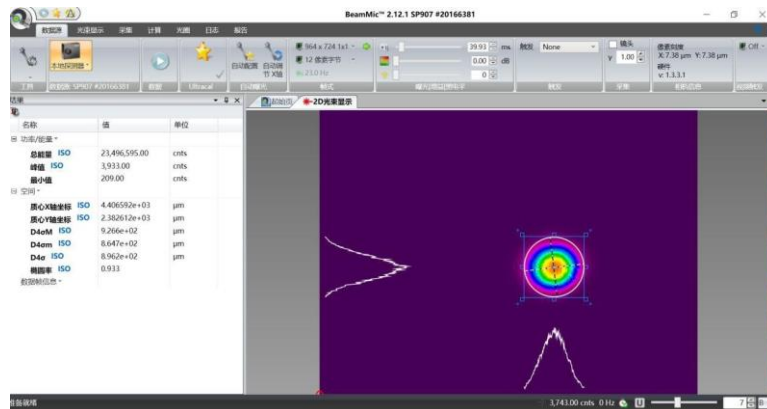


倍频输出腔尺寸图

❖ 性能指标测试（典型值）



功率稳定性测试图



光斑测试图



上海频准激光科技有限公司

上海市嘉定区徐行镇徐潘路 1918 号 2 幢 2 层 D 区

021-59160265

info@precilasers.com

www.precilasers.com



警告：激光危险

可见或不可见的激光辐射，避免眼睛或皮肤暴露于直接、反射或过滤的辐射

CLASS 4 激光产品