

## 窄线宽掺镜光纤激光器 (1014nm-1156nm)

基于掺镜光纤激光器和放大技术，实现对1014-1156nm单频激光输出，最大输出为200W，同时保证了输出激光极低的强度噪声和相位噪声。具有高功率、低噪声放大、超快速种子切断保护等特点。



### 特点

- 超稳输出功率
- 优异的光束质量
- 种子断电保护系统
- 低噪声

### 应用

- 连续中红外光学参量振荡器
- 泵浦源
- 光晶格
- 光阱
- 干涉计量
- 全息成像

## 参数

|                     |   |                                       |                               |              |             |
|---------------------|---|---------------------------------------|-------------------------------|--------------|-------------|
| 型号                  | FL-SF-X-Y-CW <sup>(1)</sup>                   |                                       |                               |              |             |
| 中心波长可选范围            | 1014-1020nm                                   | 1020-1080nm                           | 1080-1095nm                   | 1095-1110nm  | 1110-1156nm |
| 输出功率                | > 2W/10W/30W/50W/100W                         | > 2W/10W/30W/50W/100W/130W/160W /200W | > 2W/10W/30W/50W/100W         | > 2W/10W/30W | > 2W/5W/10W |
| 常用波长                | 1018nm, 1064nm, 1112nm                        |                                       |                               |              |             |
| 种子激光器类型             | 光纤DFB种子激光器 (1014-1156nm)                      |                                       | 固定外腔半导体激光器(FECL, 1014-1156nm) |              |             |
| 线宽(100us积分时间)       | <3kHz/5kHz                                    |                                       | <10kHz/30kHz                  |              |             |
| 调谐范围 (温度)           | >0.7nm  |                                       | >5GHz                         |              |             |
| 快速调谐带宽              | >5kHz, PZT调谐                                  |                                       | >1MHz, 电流调谐                   |              |             |
| 快速调谐范围              | >3GHz/10GHz                                   |                                       | >500MHz                       |              |             |
| AOM调谐带宽 (选件)        | >500kHz                                       |                                       |                               |              |             |
| AOM调谐范围 (选件)        | >±5MHz  |                                       |                               |              |             |
| 相对强度噪声              | <0.03% (RMS, 10Hz-10MHz积分)                    |                                       |                               |              |             |
| 功率稳定性               | <0.75% @3hours, RMS                           |                                       |                               |              |             |
| 功率调节范围              | 1-100%  |                                       |                               |              |             |
| 输出方式                | 单模保偏光纤输出, FC/APC连接头 (输出功率≤2W) 或 空间准直输出 (所有功率) |                                       |                               |              |             |
| 光斑直径 <sup>(2)</sup> | 0.6±0.2mm(输出功率≤30W), 1.7±0.2mm(输出功率>30W)      |                                       |                               |              |             |
| 指向稳定性               | <±2μrad/°C                                    |                                       |                               |              |             |
| 光束质量                | TEM <sub>00</sub> , M <sup>2</sup> <1.1       |                                       |                               |              |             |
| 偏振                  | 线偏振, >23dB                                    |                                       |                               |              |             |
| 输出光隔离度              | >25dB   |                                       |                               |              |             |
| 冷却方式                | 风冷(输出功率≤20W)/水冷 (所有功率)                        |                                       |                               |              |             |

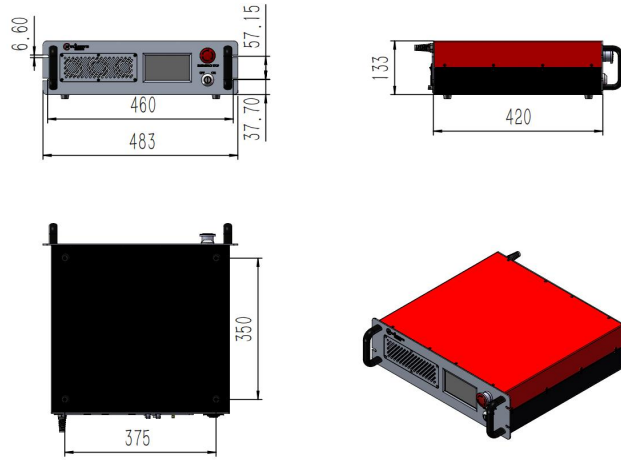
## 使用环境和供电

|      |                               |
|------|-------------------------------|
| 工作温度 | 15-30 °C (风冷) 或 15-35 °C (水冷) |
| 供电   | 100V-240V, AC, 50/60Hz        |
| 通信   | RS422                         |

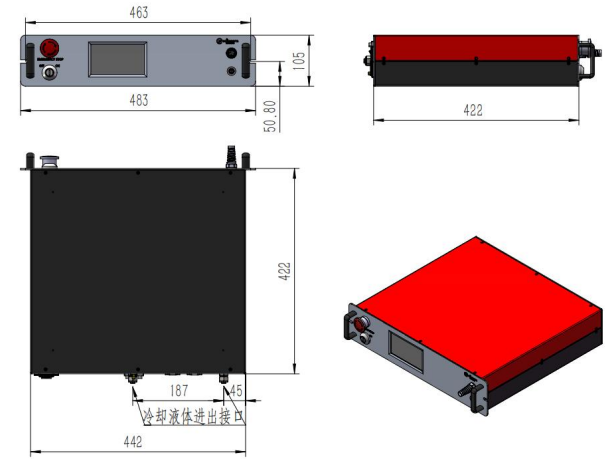
(1)XXXX代表中心波长, 例如1064nm的激光器, 型号为FL-SF-1064-Y-CW; Y代表最终输出信号的最大功率, 例如1064nm, 130W的激光器, 型号为FL-SF-1064-130-CW

(2) 光斑直径仅为空间准直输出模式, 对于单模保偏光纤输出, 输出端无准直器

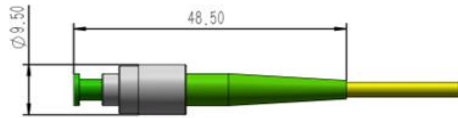
**风冷机箱尺寸 (适用于输出功率≤20W)**



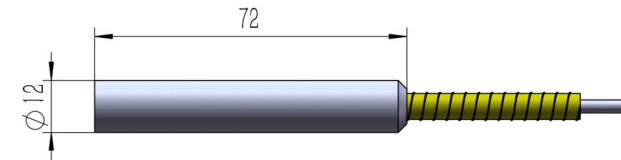
**水冷机箱尺寸 (适用于所有输出功率)**



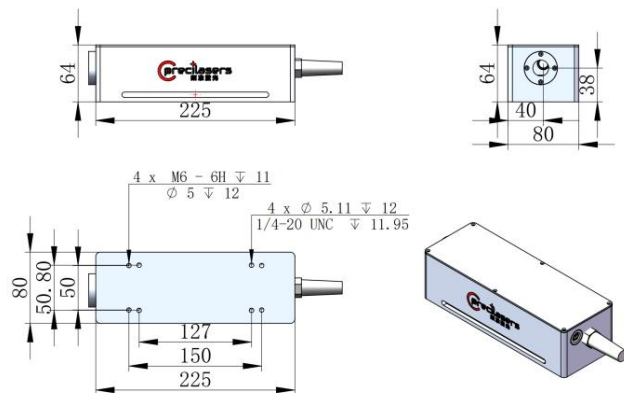
**FC/APC连接头尺寸 (适用于输出功率≤2W)**



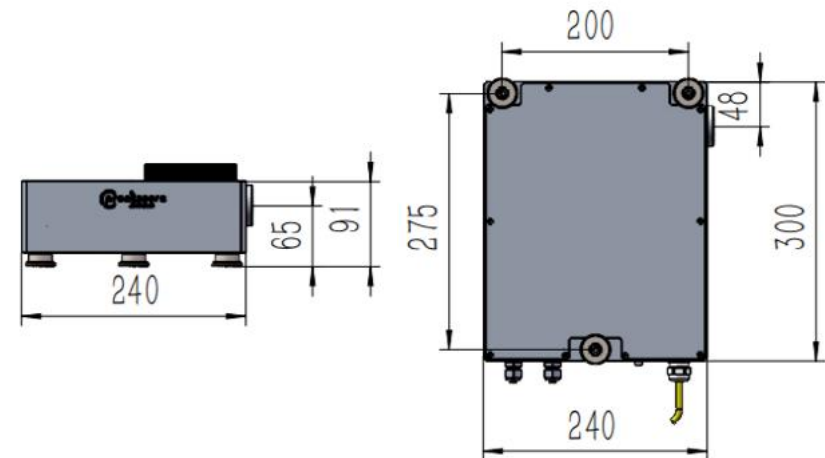
**准直头输出尺寸 (适用于输出功率≤20W)**



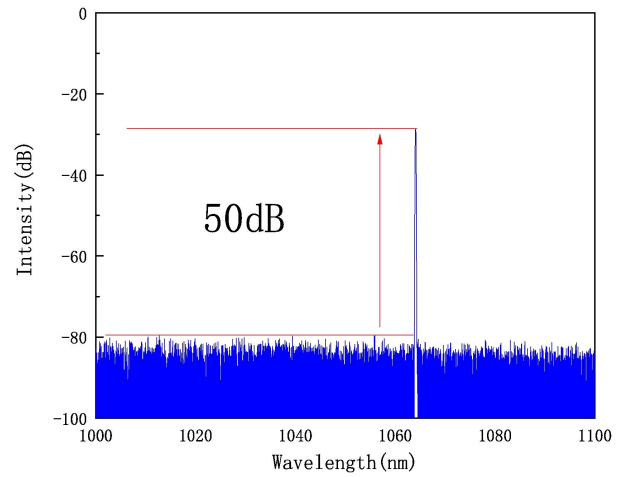
**激光头输出尺寸 (适用于输出功率≤50W)**



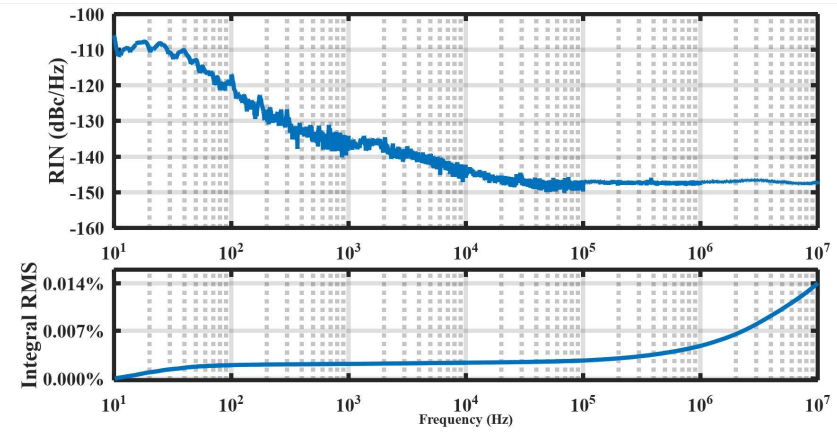
**激光头输出尺寸 (适用于输出功率>50W)**



❖ 性能指标测试 (典型值)



输出光谱测试图



强度噪声测试图



上海频准激光科技有限公司

上海市嘉定区徐行镇徐潘路 1918 号 2 幢 2 层 D 区

021-59160265

[www.precilasers.com](http://www.precilasers.com) [info@precilasers.com](mailto:info@precilasers.com)



警告：激光危险

可见或不可见的激光辐射，避免眼睛或皮肤暴露于直接、反射或过滤的辐射

CLASS 4 激光产品