



外腔半导体激光器

频准激光的外腔半导体激光器，基于猫眼半导体激光器架构，具有窄线宽，宽调谐的特点，可以广泛的用于光学精密测量、量子计算、量子精密测量等领域

特点

- 窄线宽
- 宽调谐
- 大范围无跳模
- 超低强度噪声

应用

- 光学精密测量
- 量子计算
- 量子精密测量



光学参数

波长可选范围	760-1600nm
常用波长范围	760-780nm/775-795nm/1010-1030nm/1030-1053nm/1040-1063nm/1050-1070nm
工作模式	连续
输出功率	>20mW
输出模式	单模保偏光纤输出, FC/APC接头
线宽 ⁽¹⁾ (100us积分时间)	<50kHz (典型值<30kHz)
无跳模调谐范围	>5GHz
频率稳定性	<100MHz/°C
偏振消光比	>23dB, 线偏振
功率稳定性 (3 小时 RMS)	<0.75% @3hrs, RMS
光束质量	$M^2 < 1.1$
强度噪声 (10Hz-10MHz积分)	< 0.015%
强度噪声 (10MHz)	<-140dBc/Hz
PZT调谐范围	>5GHz
PZT调谐带宽	>5kHz
电流调谐带宽, DC	>1MHz
电流调谐带宽, AC	400kHz-400MHz
电流调谐, DC	250MHz
温控精度	±1mK, rms, 3hrs
ASE光谱信噪比	>40dB
输出隔离度	>35dB
冷却方式	风冷

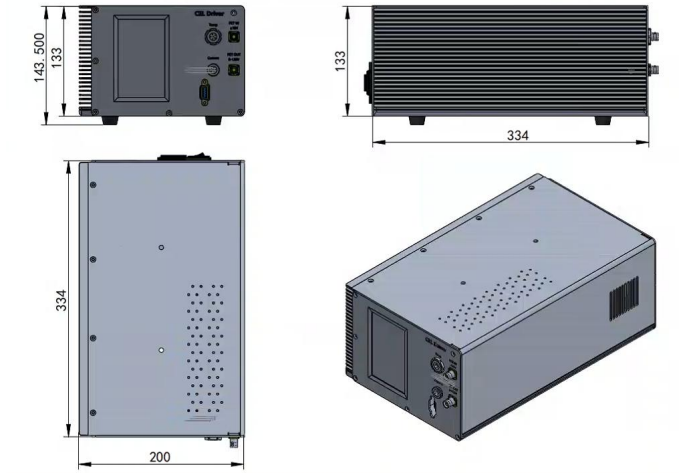
其他参数

控制器重量	<10kg
激光器重量	<5kg
工作温度	15-30°C, 无凝露
功耗	<20W
供电	100V-240V, AC, 50/60Hz
通信方式	RS422

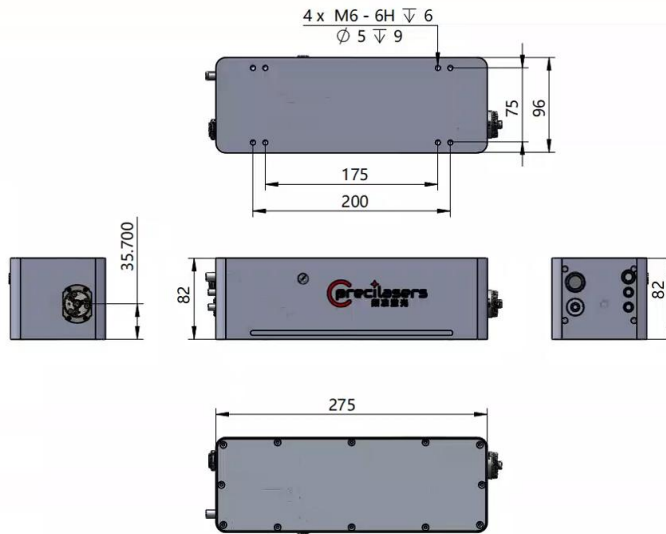
(1) 光纤延迟自外差拍频法测量

❖ 机箱尺寸图

该激光器由激光器控制器和激光头两部分构成，中间采用可插拔线缆连接



猫眼激光器控制器：包含电源，电流源和温控



激光头



上海频准激光科技有限公司

上海市嘉定区徐行镇徐潘路 1918 号 2 幢 2 层 D 区

021-59160265

www.precilasers.com info@precilasers.com



警告：激光危险

可见或不可见的激光辐射，避免眼睛或皮肤暴露于直接、反射或过滤的辐射

CLASS 4 激光产品