



## 掺铒光纤放大器 (1525nm-1625nm)

基于掺铒光纤放大技术，实现对1525-1625nm单频或非单频输入激光的放大，最大输出为40W，同时保证了输出激光极低的强度噪声和相位噪声。具有高功率、低噪声放大、超快速种子切断保护等特点。

### 特点

- 窄线宽
- 优异的光束质量
- 种子断电保护系统
- 低噪声

### 应用

- 光通信
- 激光雷达
- 倍频基频光源
- 干涉计量
- 中红外参量振荡泵浦



## 参数

型号	FA-SF-X-Y-CW <sup>(1)</sup>				
中心波长可选范围	1525-1530nm	1530-1535nm	1535-1570nm	1570-1596nm	1596-1625nm
输出功率	>1W	>2W/10W/15W	>2W/10W/20W/40W	>2W/10W	>2W/5W
常用波长	1550.12nm, 1560.48nm				
工作带宽	>±3nm	>±5nm	>±10nm	>±10nm	>±5nm
附加相对强度噪声	<0.05% (RMS, 10Hz-10MHz积分), 输出功率<20W@1550-1560nm <0.5% (RMS, 10Hz-10MHz积分), 输出功率20-30W@1550-1560nm <1% (RMS, 10Hz-10MHz积分)输出功率>30W@1550-1560nm				
功率稳定性	<0.75% @3hours, RMS				
功率调节范围	1-100%				
输出方式 <sup>(2)</sup>	单模保偏光纤输出, FC/APC连接头 (输出功率≤2W) 或 空间准直输出				
光斑直径	0.6±0.2mm				
光束质量	TEM <sub>00</sub> , M <sup>2</sup> <1.1				
偏振	线偏振, >23dB				
种子输入功率	≥10mW <sup>(3)</sup>				
输入光隔离度	>25dB				
输出光隔离度	>25dB				
冷却方式	风冷/水冷				

## 使用环境和供电

工作温度	15-30 °C (风冷) 或 15-35 °C (水冷)
供电	100V-240V, AC, 50/60Hz
通信	RS422

(1) X代表放大信号的中心波长, 例如1560nm的放大器, 型号为FA-SF-1560-Y-CW.

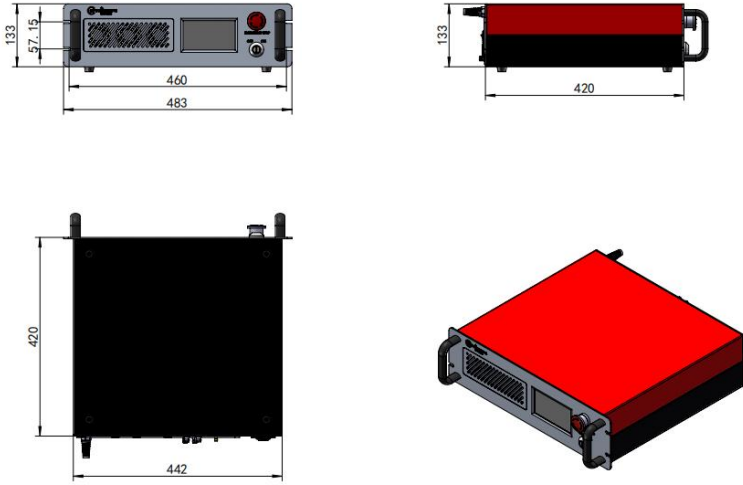
Y代表最终输出信号的最大功率, 例如1560nm, 2W的放大器, 型号为FA-SF-1560-2-CW.

(2) 光斑直径仅为空间准直输出模式, 对于单模保偏光纤输出, 输出端无准直器

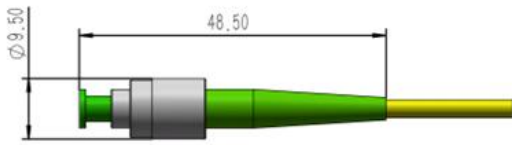
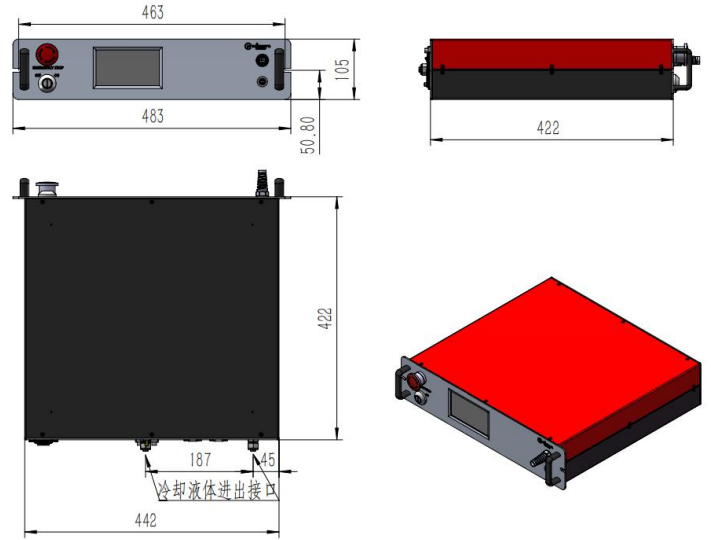
(3) 其它功率可定制, 通过建议输入功率为10-50mW

❖ 机箱尺寸图

风冷机箱尺寸



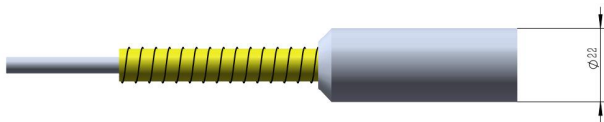
水冷机箱尺寸



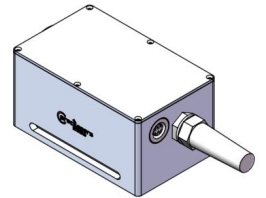
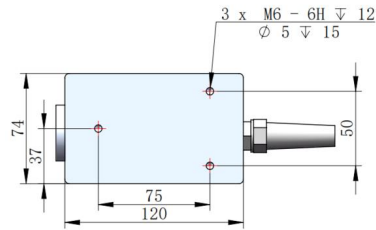
保偏光纤输出尺寸 (功率≤2W)



空间输出准直器尺寸图



空间输出准直器尺寸 (功率≤20W)



上海频准激光科技有限公司

上海市嘉定区徐行镇徐潘路 1918 号 2 幢 2 层 D 区

021-59160265

www.precilasers.com info@precilasers.com

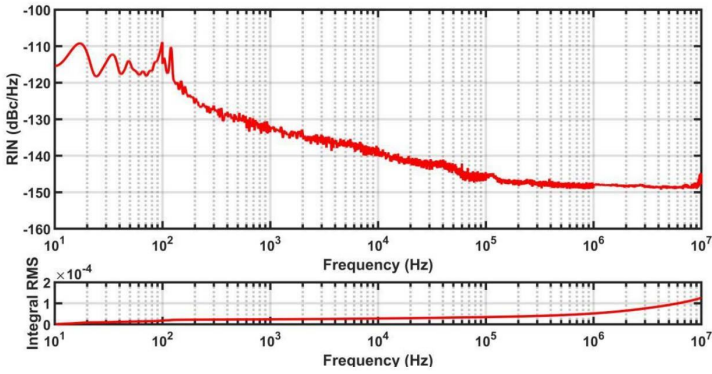


警告：激光危险

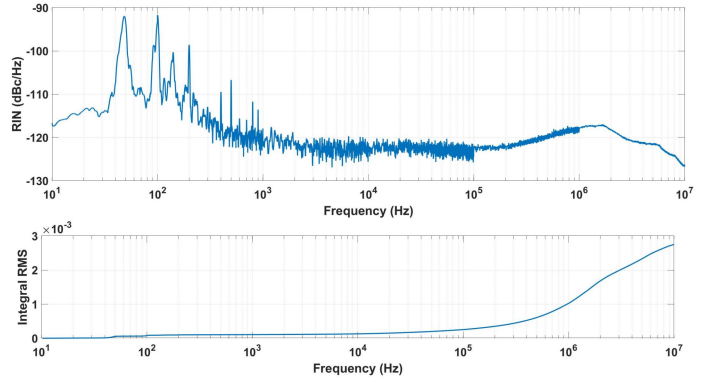
可见或不可见的激光辐射，避免眼睛或皮肤暴露于直接、反射或过滤的辐射

CLASS 4 激光产品

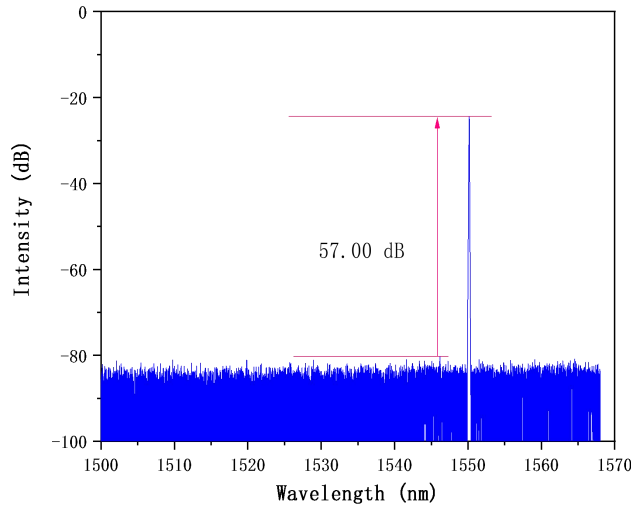
❖ 性能指标测试（典型值）



相对强度噪声（1560nm, 功率 20W）



相对强度噪声（1560nm, 功率 35W）



1550nm光谱测试图



上海频准激光科技有限公司

上海市嘉定区徐行镇徐潘路 1918 号 2 幢 2 层 D 区

021-59160265

[info@precilasers.com](mailto:info@precilasers.com)

[www.precilasers.com](http://www.precilasers.com)

