

## 405nm窄线宽激光器

基于单频种子激光器、光纤激光放大以及高效率的频率转换技术，频准激光可以提供窄线宽的405nm的窄线宽激光器，最大输出为1W，同时具有高频率稳定度，长寿命以及优异的光束质量。

### 特点

- 高功率
- 窄线宽
- 优异的光束质量
- 高功率稳定性
- 永不跳模

### 应用

- 精密测量
- 干涉曝光
- 激光光谱
- 气体探测



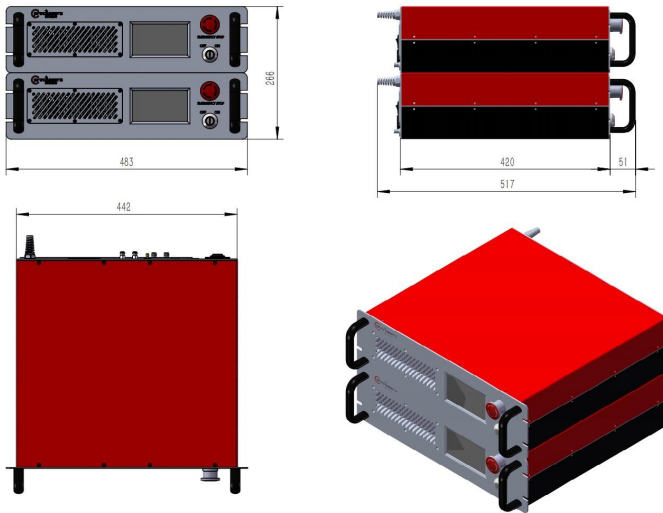
参数		
型号	FL-SF-405-X <sup>(1)</sup> -CW	
中心波长	405.00nm	
线宽 <sup>(2)</sup> (100 us 积分时间)	<40kHz	
工作模式	连续激光输出	
输出功率	>100mW	>1W
光斑直径	1±0.15 mm	
光斑束腰位置 (相对输出窗口) (m)	输出窗口±0.5m内	
发散角 (全角)	<1mrad	
椭圆度	0.9-1.1	
指向稳定性 (μrad)	<50μrad	
光束质量	TEM <sub>00</sub> , M <sup>2</sup> <1.3	
偏振	线偏振, >20dB	
功率稳定性	<0.75% @3hours, RMS	
相对强度噪声	<0.2%(RMS, 10Hz-10MHz 积分)	
冷却方式	风冷	水冷
预热时间		
冷启动	<2 小时	
热启动	<30 分钟	
尺寸和重量		
激光控制器尺寸	≤483mm x 420mm x 266mm (100mW)	≤483mm x 422mm x 210mm (1W)
激光头尺寸	≤455mm x 225mm x 133.2mm	
水冷机尺寸	NA	≤58cm x 29cm x 52cm
水冷机重量	≤25kg	
激光头和控制器之间的线缆长度	光纤长度>1.5m	
使用环境和供电功耗		
工作温度 (无凝露条件下)	15-30 °C (风冷)	15-35 °C (水冷)
供电	100V-240V, AC, 50/60Hz	
通信协议	RS422	

(1) X激光功率, 单位W, 例如输出功率1W: FL-SF-405-1-CW.

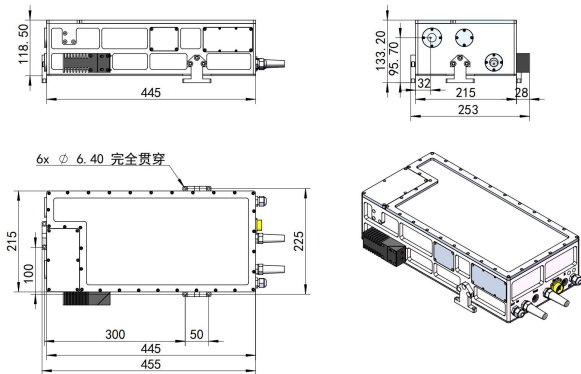
(2) 光纤延迟自外差拍频法测量

**风冷版本尺寸  
(输出功率: 100mW)**

Laser Controller控制器



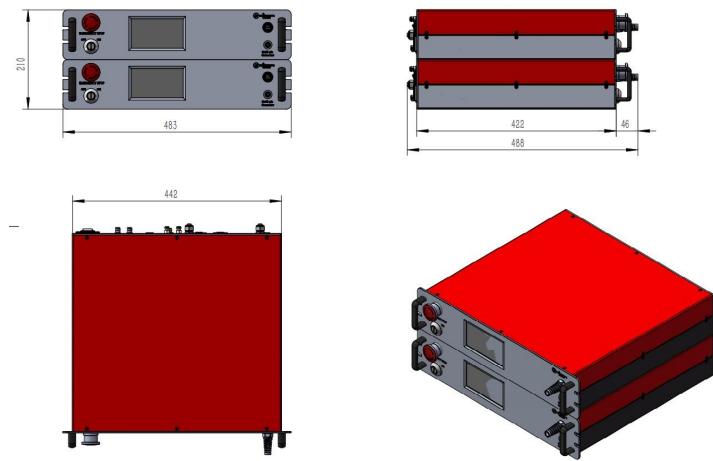
Laser Head输出头



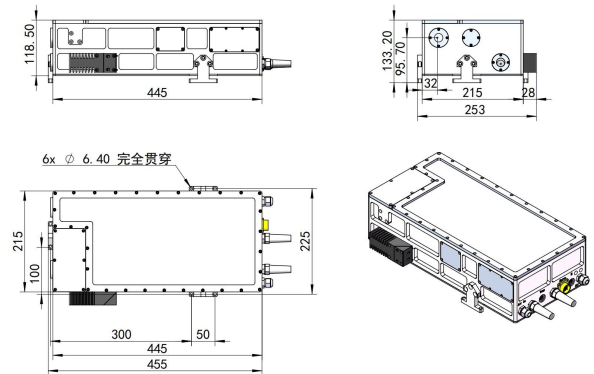
控制器和输出头之间通过不可拆卸光纤连接, 光纤长度 > 1.5米

**水冷版本尺寸  
(输出功率: 1W)**

Laser Controller控制器



Laser Head输出头



控制器和输出头之间通过可拆卸的电缆连接, 电缆长度 > 1.5米



上海频准激光科技有限公司

上海市嘉定区徐行镇徐潘路 1918 号 2 幢 2 层 D 区

021-59160265

[www.precilasers.com](http://www.precilasers.com) [info@precilasers.com](mailto:info@precilasers.com)



**警告: 激光危险**

可见或不可见的激光辐射, 避免眼睛或皮肤暴露于直接、反射或过滤的辐射

CLASS 4 激光产品