

## 313nm窄线宽激光器

基于单频种子激光器、光纤激光放大以及高效率的频率转换技术，频准激光可以提供窄线宽的313nm激光器，最大输出为2W，同时具有高频率稳定度，长寿命以及优异的光束质量。

### 特点

- 窄线宽
- 高功率
- 优异的光束质量
- 永不跳模

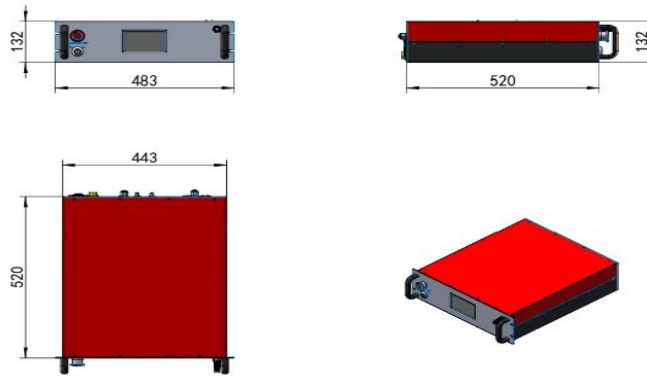
### 应用

- 精密测量
- 晶圆量测
- 干涉曝光

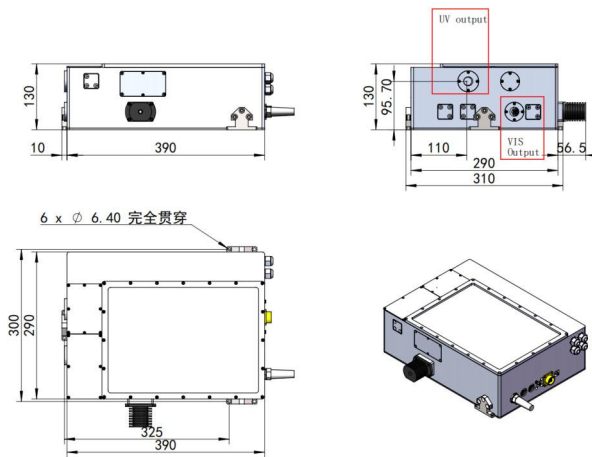


参数			
型号	FL-SF-313-X-CW		
中心波长	313nm-320nm中心波长可定制		
线宽(100 us 积分时间)	<40kHz		
工作模式	连续激光输出		
输出功率	>300mW	>1W	>2W
光斑直径	1±0.15 mm		
光斑束腰位置 (相对输出窗口)	输出窗口±0.5m内		
发散角 (全角)	<0.6mrad		
椭圆度	0.9-1.1		
指向稳定性 (峰峰值)	<50μrad@3h		
光束质量	TEM <sub>00</sub> , M <sup>2</sup> <1.2		
偏振	线偏振, 竖直±3°, >20dB		
功率稳定性	<0.75% @3hours, RMS		
相对强度噪声	<0.2%(RMS, 10Hz-10MHz 积分)		
冷却方式	水冷		
预热时间			
冷启动	<2 小时		
热启动	<15 分钟		
尺寸和重量			
激光控制器尺寸	≤483mm x 520mm x 132mm		
激光头尺寸	≤390mm x 310mm x 130mm		
水冷机尺寸	≤58cm x 29cm x 52cm		
激光头重量	≤18kg		
激光控制器重量	≤20kg		
水冷机重量	≤25kg		
激光头和控制器之间的线缆长度	不可拆卸光纤长度>1.5m		
使用环境和供电功耗			
工作温度 (无凝露条件下)	15-35 °C (水冷)		
供电	100V-240V, AC, 50/60Hz		
功耗	<170W	<200W	<240W
通信	RS422		

## Laser Controller 控制器



## Laser Head 输出头



控制器和输出头之间通过不可拆卸光纤连接，光纤长度 > 1.5米



上海频准激光科技有限公司

上海市嘉定区徐行镇徐潘路 1918 号 2 幢 2 层 D 区

021-59160265

[www.precilasers.com](http://www.precilasers.com) [info@precilasers.com](mailto:info@precilasers.com)



**警告：激光危险**

可见或不可见的激光辐射，避免眼睛或皮肤暴露于直接、反射或过滤的辐射

**CLASS 4 激光产品**