

390nm窄线宽激光器

基于单频种子激光器、光纤激光放大以及高效率的频率转换技术，频准激光可以提供窄线宽的390nm的窄线宽激光器，最大输出为8W，同时具有高频率稳定度，长寿命以及优异的光束质量。

特点

- 高功率
- 窄线宽
- 优异的光束质量

应用

- 精密测量
- 干涉曝光



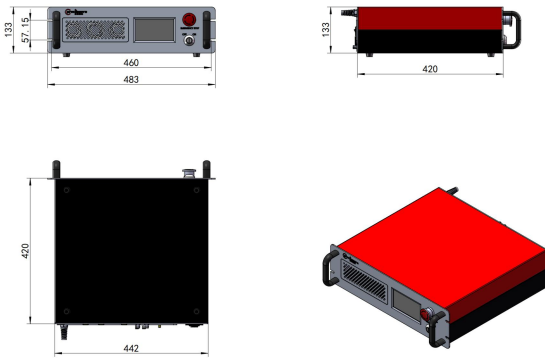
| 参数 | | | | |
|---------------------------------|---|---------|---|----------|
| 型号 | FL-SF-390-X ⁽¹⁾ -CW | | | |
| 中心波长 | 390.00nm | | | |
| 线宽 ⁽²⁾ (100 us 积分时间) | <40kHz | | | |
| 工作模式 | 连续激光输出 | | | |
| 输出功率 | >50mW | >1W | >3W | >6mW >8W |
| 光斑直径 | 1±0.15 mm | | | |
| 光斑束腰位置 (相对输出窗口) (m) | 输出窗口±0.5m内 | | | |
| 发散角 (全角) | <1mrad | | | |
| 椭圆度 | 0.9-1.1 | | | |
| 指向稳定性 (μrad) | <15μrad | <50μrad | | |
| 光束质量 | TEM ₀₀ , M ² <1.3 | | | |
| 偏振 | 线偏振, >20dB | | | |
| 功率稳定性 | <0.75% @3hours, RMS | | | |
| 相对强度噪声 | <0.2%(RMS, 10Hz-10MHz 积分) | | | |
| 冷却方式 | 风冷/水冷 | | 水冷 | |
| 预热时间 | | | | |
| 冷启动 | <2 小时 | | | |
| 热启动 | <30 分钟 | | | |
| 尺寸和重量 | | | | |
| 激光控制器尺寸 | ≤483mm x 420mm x 133mm (50mW) | | ≤483mm x 520mm x 132mm (1W,3W,6W,8W) | |
| 激光头尺寸 | ≤466mm x 85mm x 50mm (50mW) | | ≤235mm x 468mm x 127mm (1W,3W,6W,8W) | |
| 水冷机尺寸 | NA | | ≤58cm x 29cm x 52cm | |
| 水冷机重量 | ≤25kg | | | |
| 激光头和控制器之间的线缆长度 | 光纤长度>1.5m | | | |
| 使用环境和供电功耗 | | | | |
| 工作温度 (无凝露条件下) | 15-30 °C (风冷) | | 15-35 °C (水冷) | |
| 供电 | 100V-240V, AC, 50/60Hz | | | |
| 通信 | RS422 | | | |

(1) X激光功率, 单位W, 例如输出功率1W: FL-SF-390-1-CW.

(2) 光纤延迟自外差拍频法测量

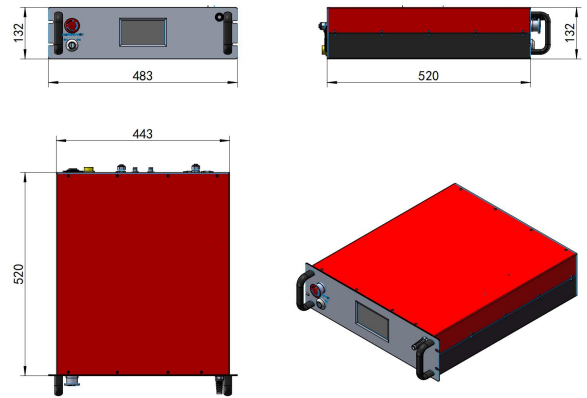
风冷版本尺寸
(输出功率: 50mW/1W)

Laser Controller控制器

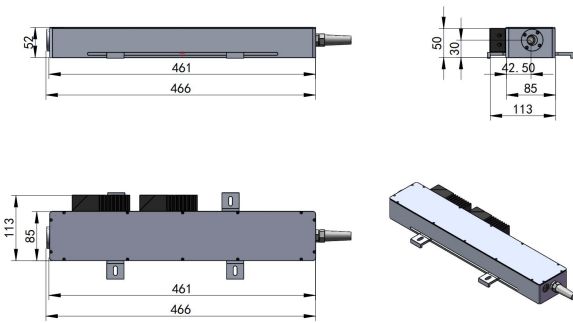


水冷版本尺寸
(输出功率: 1W,3W,6W,8W)

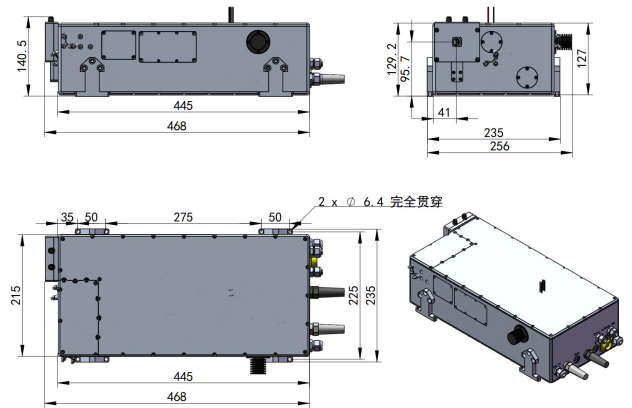
Laser Controller控制器



Laser Head输出头 (输出功率 50mW)



Laser Head输出头 (输出功率 ≥1W)



控制器和输出头之间通过不可拆卸光纤连接, 光纤长度 > 1.5米

控制器和输出头之间通过可拆卸的电缆连接, 电缆长度 > 1.5米



上海频准激光科技有限公司

上海市嘉定区徐行镇徐潘路 1918 号 2 幢 2 层 D 区

021-59160265

www.precilasers.com info@precilasers.com



警告: 激光危险

可见或不可见的激光辐射, 避免眼睛或皮肤暴露于直接、反射或过滤的辐射

CLASS 4 激光产品