



## 658-720nm窄线宽激光器

基于高功率、低噪声光纤放大以及和频技术，实现波长在658-720nm范围内任意一个中心波长的高功率窄线宽激光输出。

### 特点

- 窄线宽：<20kHz
- 低强度噪声
- 高功率
- 主动功率稳定：<0.75%rms, 3hrs
- 优异的光束质量 ( $M^2 < 1.1$ )
- 永不跳模
- 耐高低温、震动的工作环境

### 应用

- 量子模拟



## 光学参数

型号	FL-SF-XXXX-YY-CW <sup>(1)</sup>			
可选中心波长	658-720nm			
常用波长	671nm, 689nm, 698nm, 707nm			
运行模式	连续			
输出功率	>0.5W	>2W	>5W	>8W
调谐范围（温度）	>0.2nm, 连续不跳模			
输出模式	空间准直输出, 直径0.7-1.0mm			
线宽 <sup>(2)</sup> （100us积分时间）	<20kHz			
偏振消光比	>20dB			
功率稳定性（3小时RMS）	<0.75%			
光束质量	$M^2 < 1.1$			
PZT调谐范围	>3GHz			
PZT调谐带宽	>5kHz			
电流调谐范围	>500MHz			
电流调谐带宽	>1MHz			
RIN相对强度噪声（10Hz-100MHz, RMS）	<0.08%			
冷却方式	风冷		水冷	

(1) XXXX中心波长, 单位nm, YY激光功率, 单位W, 例如689nm输出功率>0.5W: FL-SF-689-0.5-CW。

(2) 光纤延迟自外差拍频法测量。

## 选件

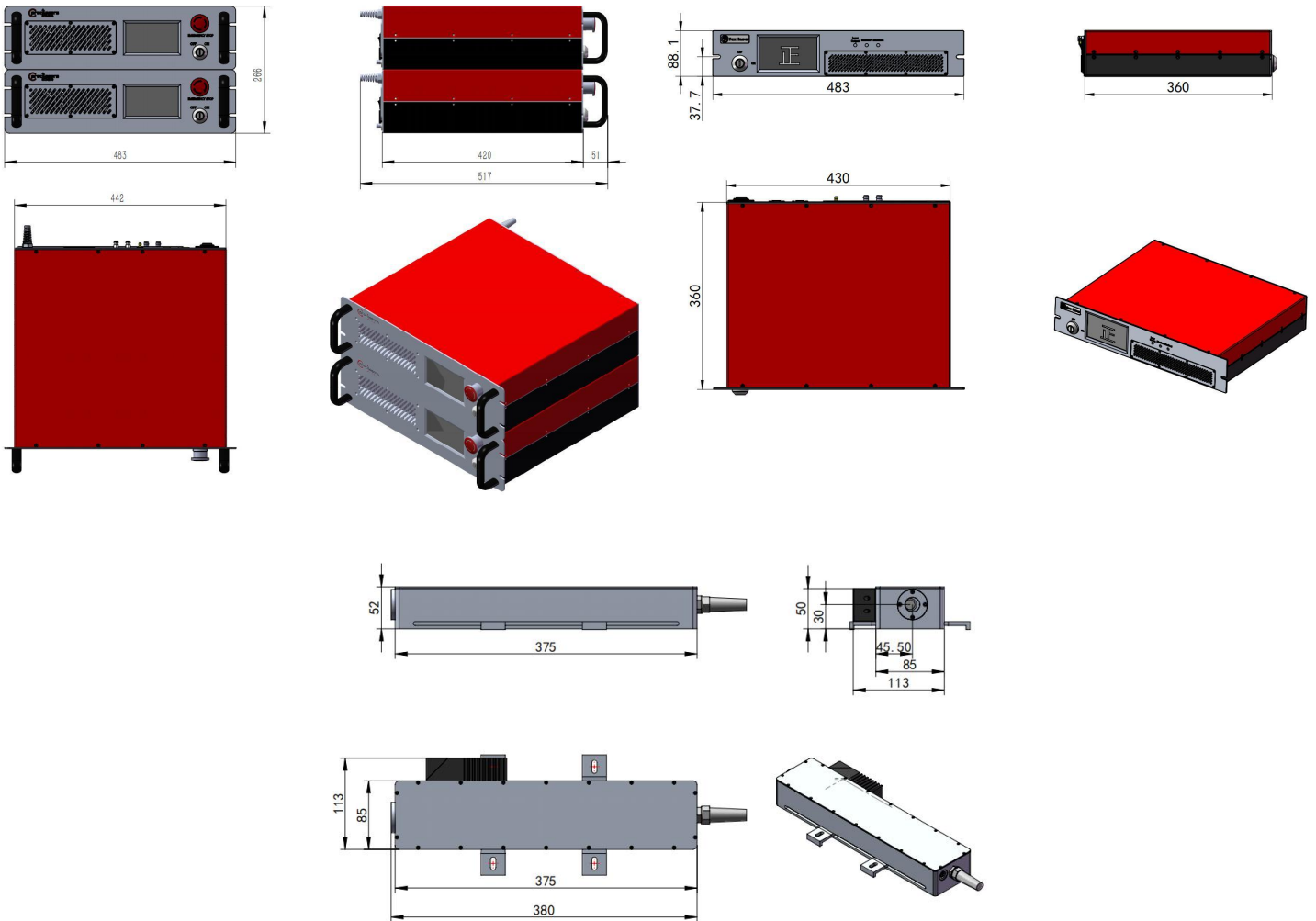
AOM选件	AOM调谐范围: > ±5MHz AOM调谐带宽: >500kHz
-------	--------------------------------------

## 其他参数

供电	100-240V, 50/60Hz
----	-------------------

❖ 机箱尺寸图

双风冷激光器尺寸图



上海频准激光科技有限公司

上海市嘉定区徐行镇徐潘路 1918 号 2 幢 2 层 D 区

021-59160265

[info@precilasers.com](mailto:info@precilasers.com)

[www.precilasers.com](http://www.precilasers.com)



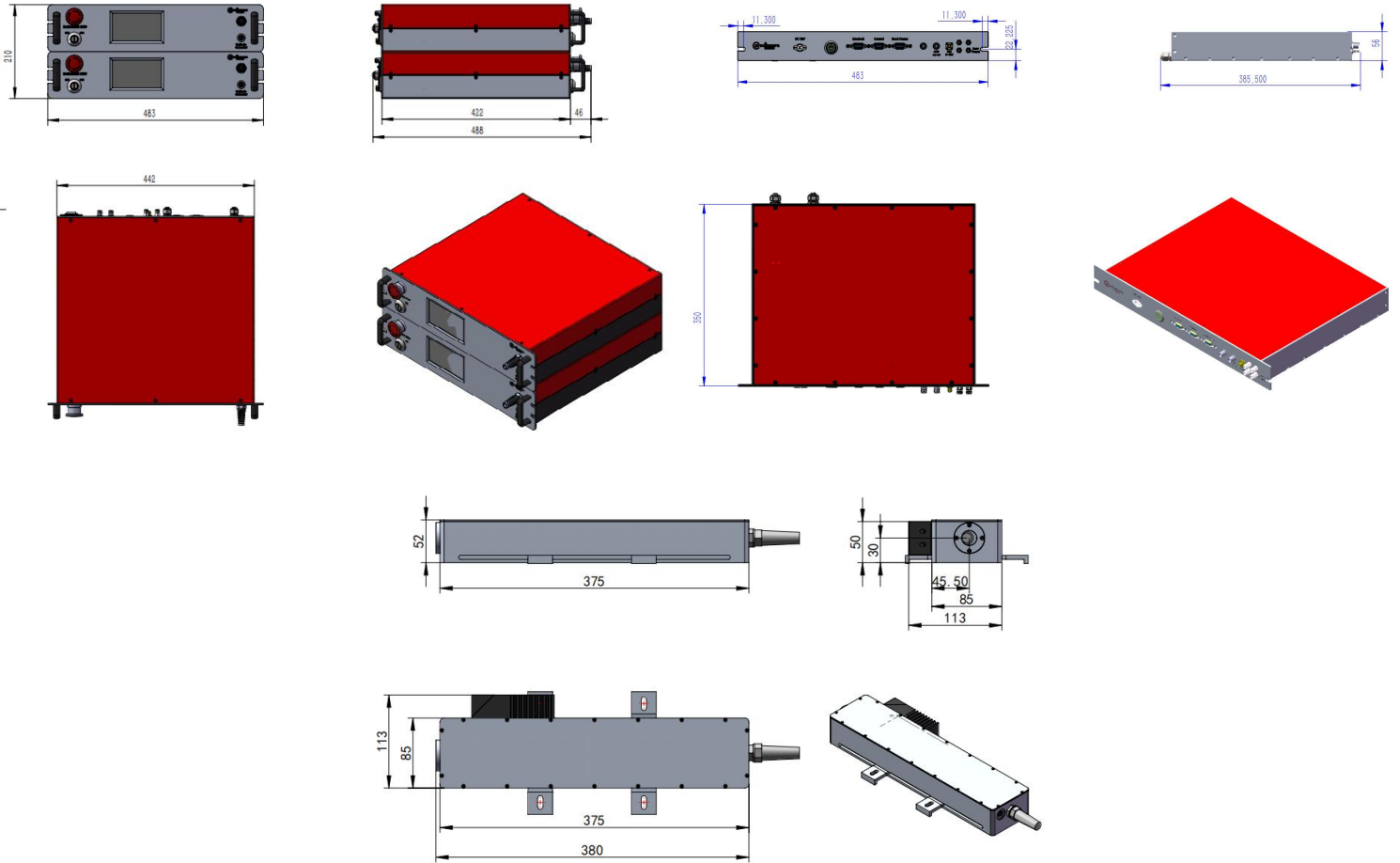
警告：激光危险

可见或不可见的激光辐射，避免眼睛或皮肤暴露于直接、反射或过滤的辐射

CLASS 4 激光产品

## ❖ 机箱尺寸图

双水冷激光器尺寸图



上海频准激光科技有限公司

上海市嘉定区徐行镇徐潘路 1918 号 2 幢 2 层 D 区

021-59160265

[info@precilasers.com](mailto:info@precilasers.com)

[www.precilasers.com](http://www.precilasers.com)



⚠ 警告：激光危险

可见或不可见的激光辐射，避免眼睛或皮肤暴露于直接、反射或过滤的辐射

CLASS 4 激光产品