

## 633nm双频激光器

基于频准激光的双频激光器，可以产生2-30MHz任意可调的频差，而且可以稳频于碘分子稳频模块，可应用于工业精密测量等领域。

### 特点

- 窄线宽
- 可调谐、线偏振
- 高功率
- 主动功率稳定
- 优异的光束质量
- 永不跳模
- 耐低温、震动的工作环境

### 应用

- 精密测量



## 光学参数

型号	FL-SF-633-XX <sup>(1)</sup> -CW	
中心波长	633nm <sup>(2)</sup>	
输出功率	>5mW	>20mW
线宽 (100us积分) <sup>(3)</sup>	<20kHz	
频率稳定性 <sup>(4)</sup>	碘分子稳频, <3ppb@10hrs, <0.2ppb@1hrs, <0.1ppb@30s	
频差	2-30MHz可选	
自由运转频率稳定性	<1ppm@1hrs	
长期功率稳定性	<0.75% @3hrs, RMS	
PZT调谐范围	>3GHz	
PZT调谐带宽	>5kHz	
电流调谐范围	>500MHz	
电流调谐带宽	>1MHz	
输出模式	单模保偏光纤输出, FC/APC接头	
光束质量	$M^2 < 1.1$	
偏振消光比	>20dB, 线偏振	
冷却方式 <sup>(5)</sup>	风冷	

(1) X: 激光功率, 单位W, 例如输出功率0.005W: FL-SF-633-0.005-CW

(2) 其它中心波长请邮件咨询

(3) 基于光纤延迟干涉仪测试

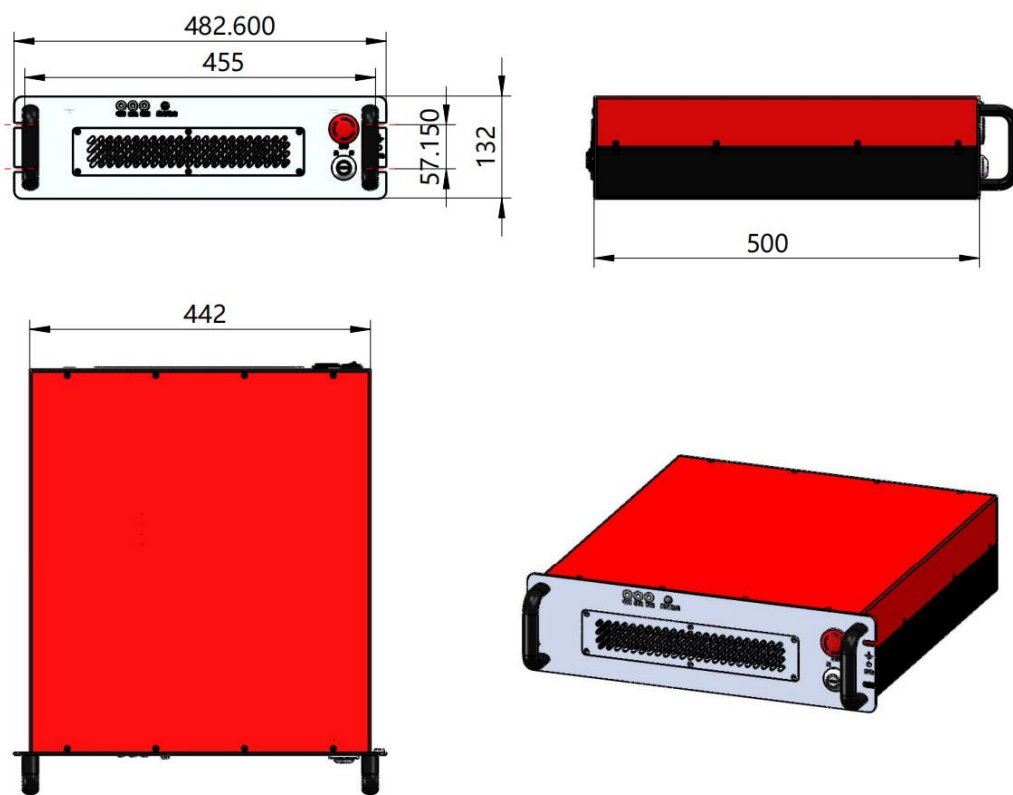
(4) 稳频选件

(5) 激光器默认选择风冷, 如有要求, 请和销售沟通。水冷版本不提供水冷机。

## 其他参数

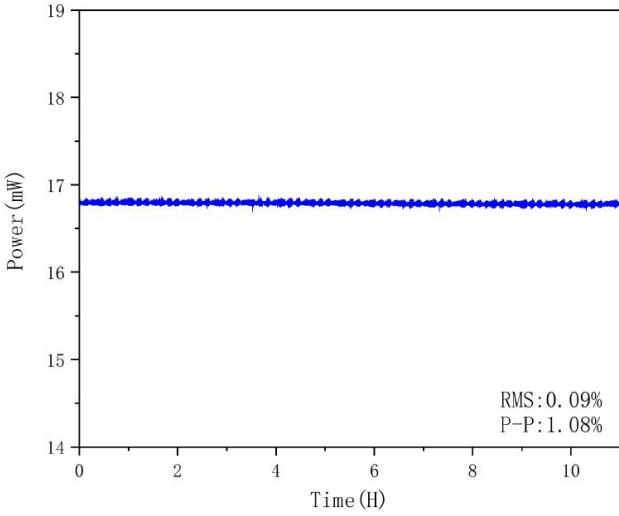
供电	100-240V, AC, 50/60Hz
功耗	<100W
重量	<35kg

❖ 机箱尺寸图

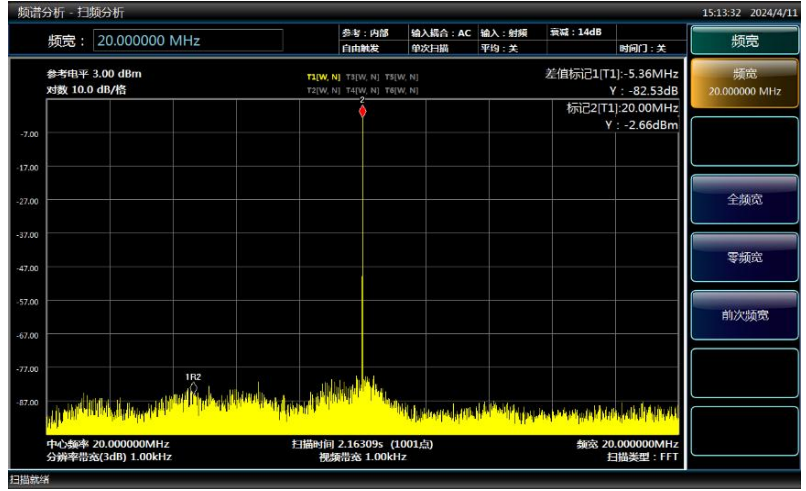


机箱尺寸图-风冷

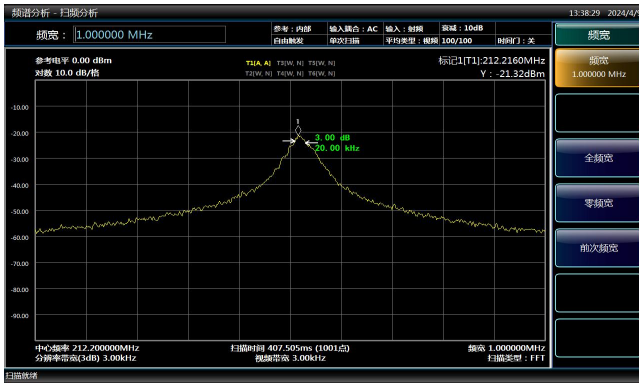
❖ 性能指标测试（典型值）



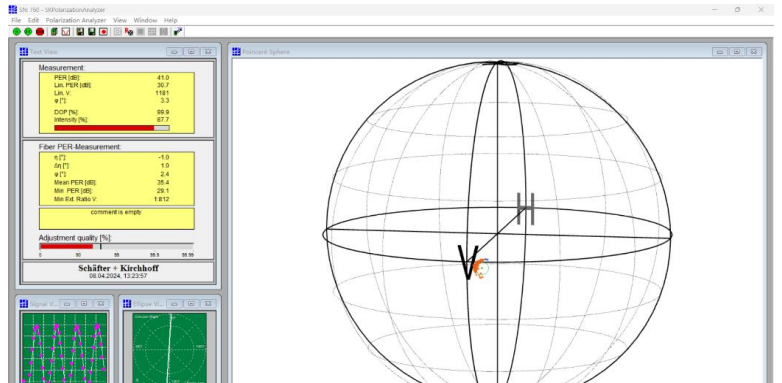
633nm输出功率稳定性测试，RMS值为0.09%，P-P值为1.08%。



双频信号拍频信噪比，82dB (SPAN 20MHz, RBW 1kHz)



线宽测试，拍频线宽为20kHz



光纤输出 PER>23dB



上海频准激光科技有限公司  
 上海市嘉定区徐行镇徐潘路 1918 号 2 幢 2 层 D 区  
 021-59160265

info@precilasers.com | www.precilasers.com



⚠ 警告：激光危险

可见或不可见的激光辐射，避免眼睛或皮肤暴露于直接、反射或过滤的辐射

**CLASS 4 激光产品**