



## 窄线宽固定外腔半导体激光器

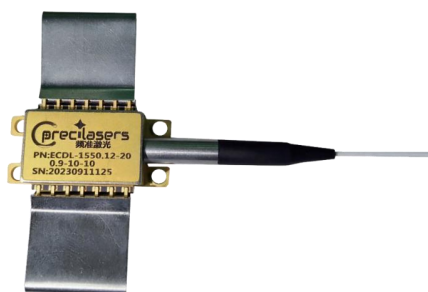
频准激光的固定外腔半导体激光器具有不跳模，线宽窄，超低强度噪声和超大的调制带宽等特性。产品采用光通讯级半导体激光封装技术，结合高调制带宽的驱动源，实现超窄线宽 ( $<5\text{kHz}$ )、超低强度噪声 ( $<-150\text{ dBc/Hz @100 kHz}$ )、大调制带宽 ( $>5\text{MHz}$ ) 的固定外腔半导体激光器，在原子重力仪、光晶格、激光雷达、相干光学通信、高精度光学传感、光学测量和精密光谱学等研究领域有着重要的应用。

### 特点

- 窄线宽
- 低强度噪声
- 可高速调谐
- 线偏振
- 宽不跳模调谐范围
- 优异的光束质量

### 应用

- Rb原子实验及应用
- 光学锁相
- 光纤传感



## 光学参数

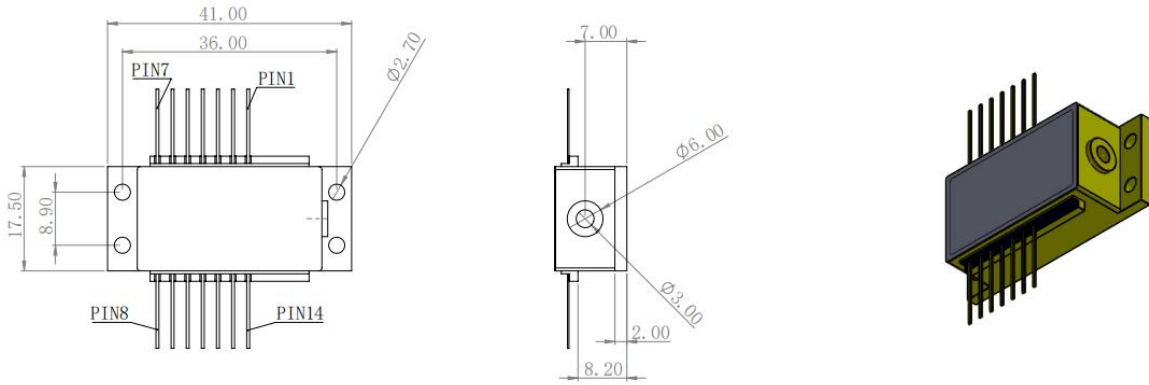
波长可选范围	770nm-795nm				
常用波长	780nm、795nm				
封装类型	蝶形器件, 无驱动		系统集成, 小管壳, 含驱动	系统集成, 大管壳, 含驱动	
输出方式	自由空间 (无隔离器)	FC/APC 内置小隔离器	FC/APC 内置小隔离器	自由空间 (内置隔离器)	FC/APC <sup>(2)</sup> (内置隔离器)
光束质量	<1.3	<1.1	<1.1	<1.3	<1.1
输出功率	>15mW	>3mW	>3mW	>15mW/30mW <sup>(4)</sup>	>10mW/20mW <sup>(4)</sup>
温度调谐范围	>5GHz				
线宽 <sup>(1)</sup> (100us积分时间)	<100KHz <sup>(3)</sup> /200KHz				
偏振消光比	>20dB				
功率稳定性 (3 小时 RMS)	<1%				
强度噪声 (10Hz-10MHz积分)	<0.03%				
强度噪声 (10kHz)	<-140dBc/Hz				
电流调谐范围	>500MHz				
电流调谐带宽	>1MHz				

## 其它参数

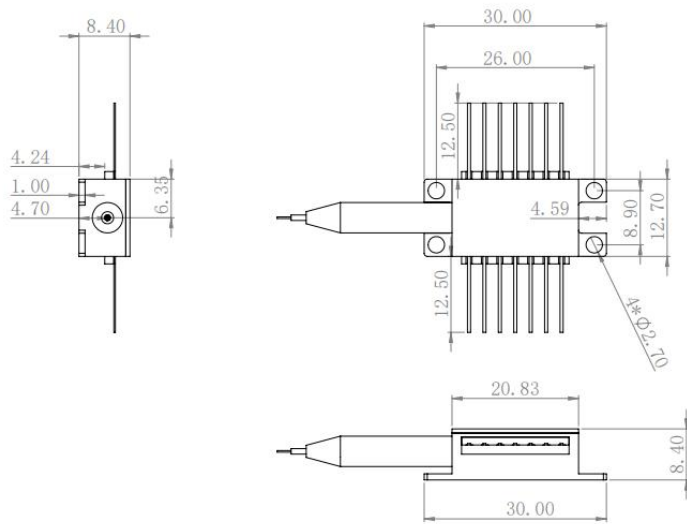
重量	含驱动版本, <1.5kg
工作温度	0-60°C
功耗	<3W
供电	5VDC, 1A, 包含电源适配器

- (1) 光纤延迟自外差拍频法测量
- (2) FC/APC接口的为不可调光纤耦合, 可选fiber port: 可调光纤耦合效率
- (3) 窄线宽选件
- (4) 高功率选件

❖ 蝶形器件大管壳尺寸图&引脚定义图

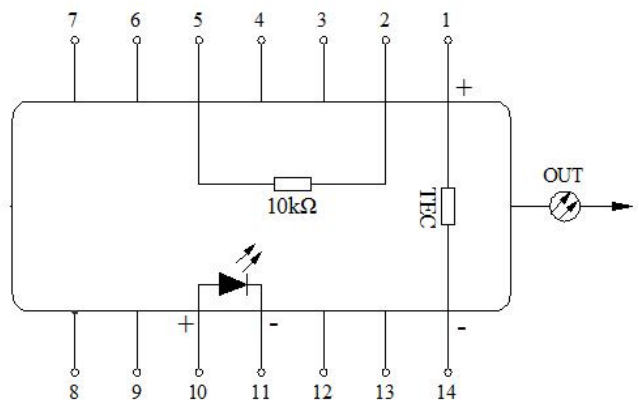


❖ 蝶形器件小管壳尺寸图&引脚定义图

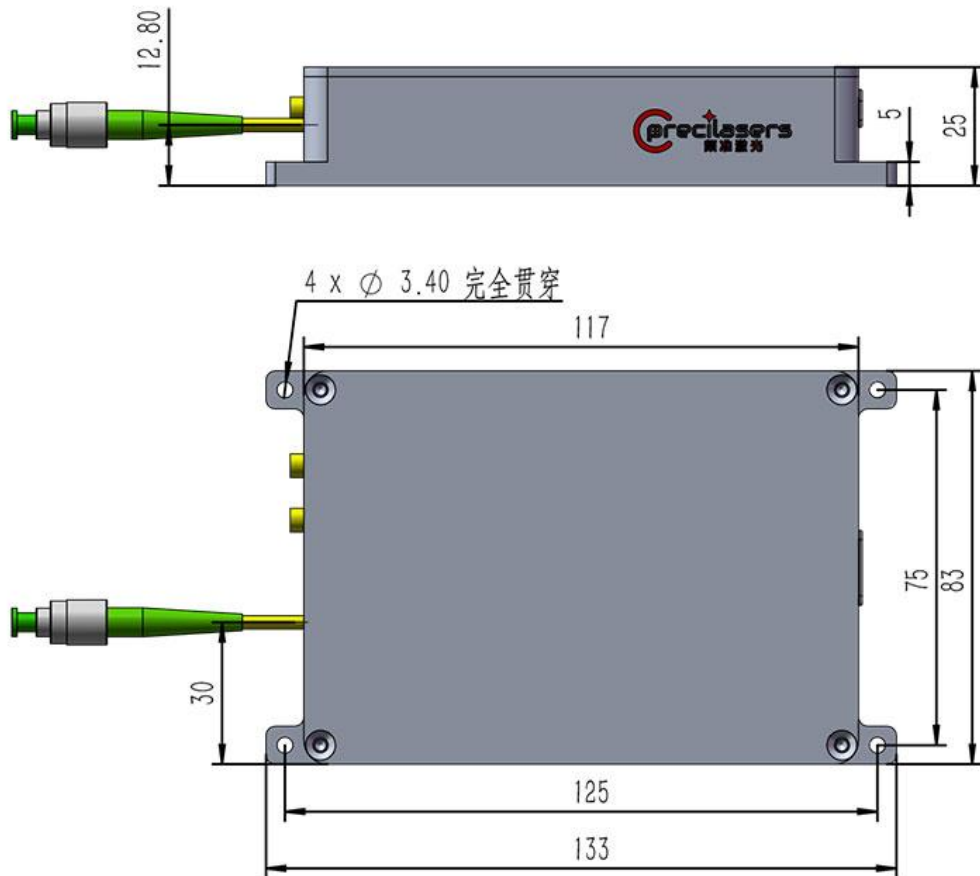


引脚定义图

1	Thermoelectric Cooler (+)
2	Thermistor
3	NC
4	NC
5	Thermistor
6	NC
7	NC
8	NC
9	NC
10	LD Anode (+)
11	LD Cathode (-)
12	NC
13	NC
14	Thermoelectric Cooler (-)

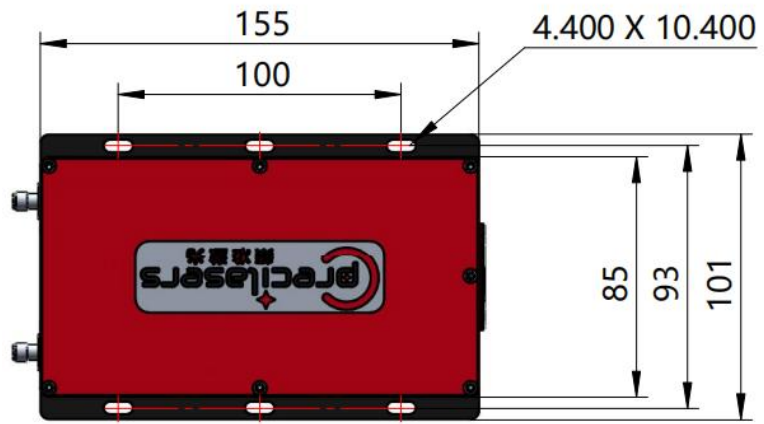


❖ 蝶形封装-小管壳-含驱动尺寸图



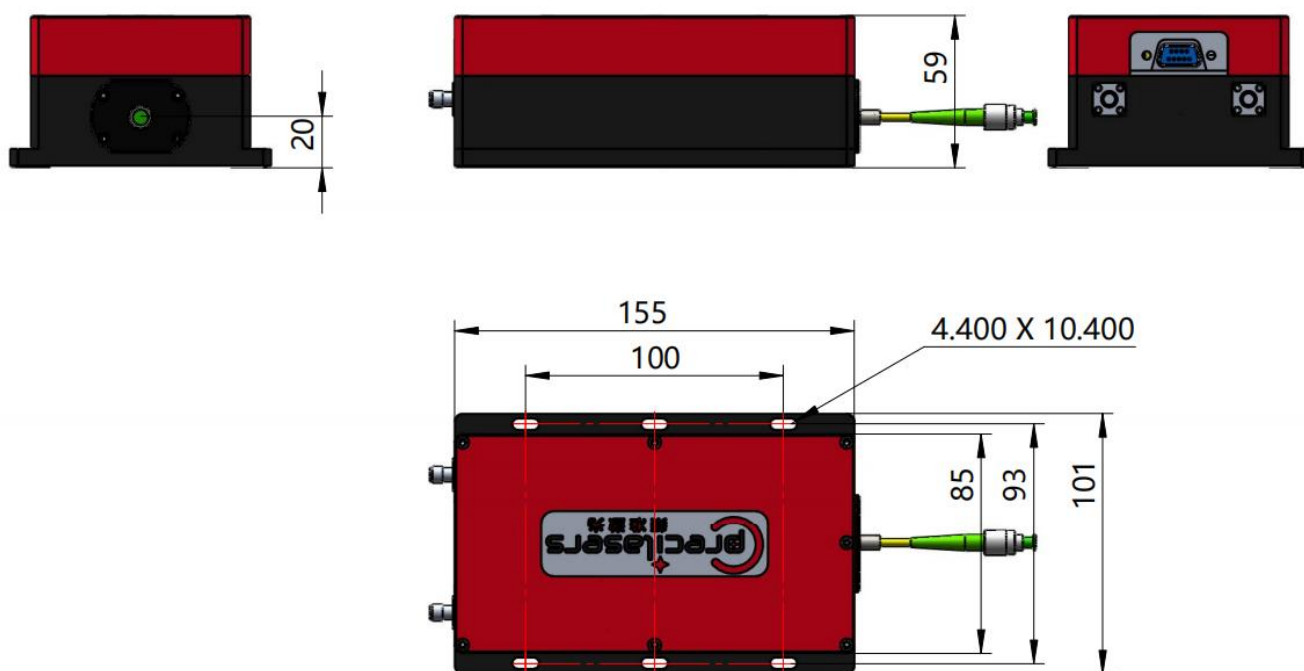
产品尺寸图

❖ 短波通用系统模块尺寸图-空间光

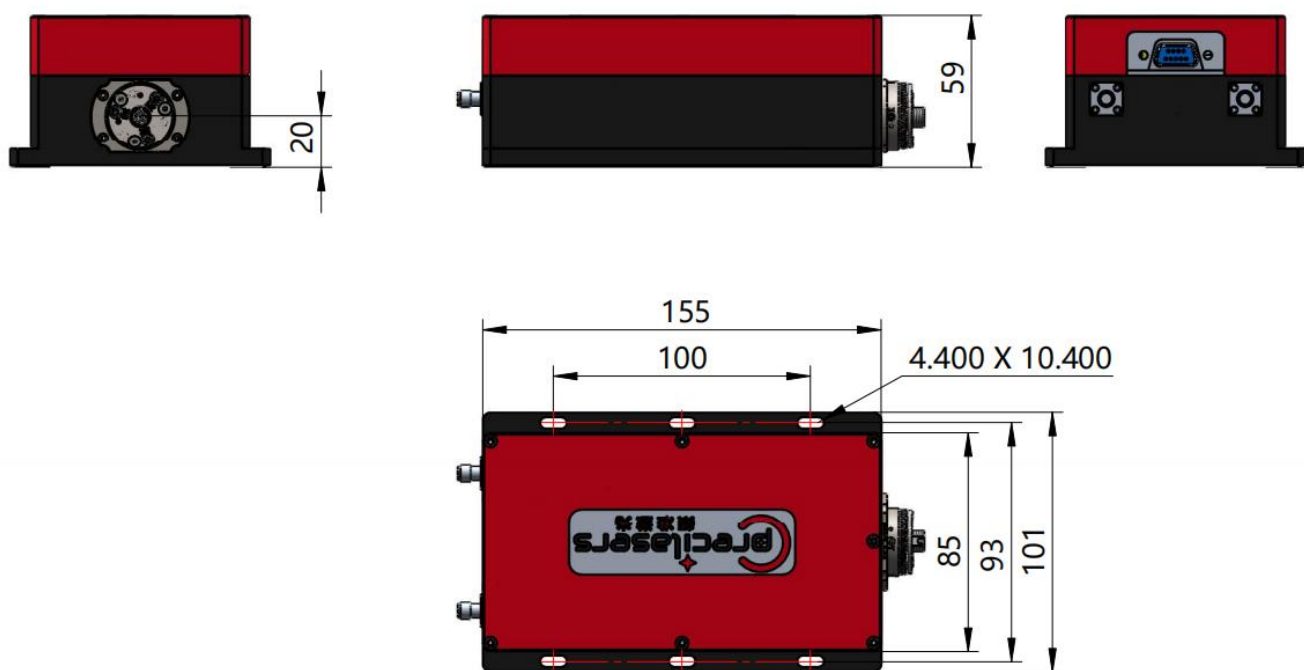


短波通用自由空间输出产品尺寸图

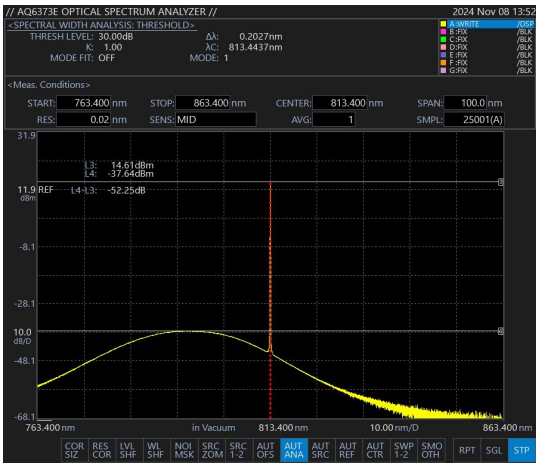
❖ 短波通用系统模块尺寸图-光纤输出



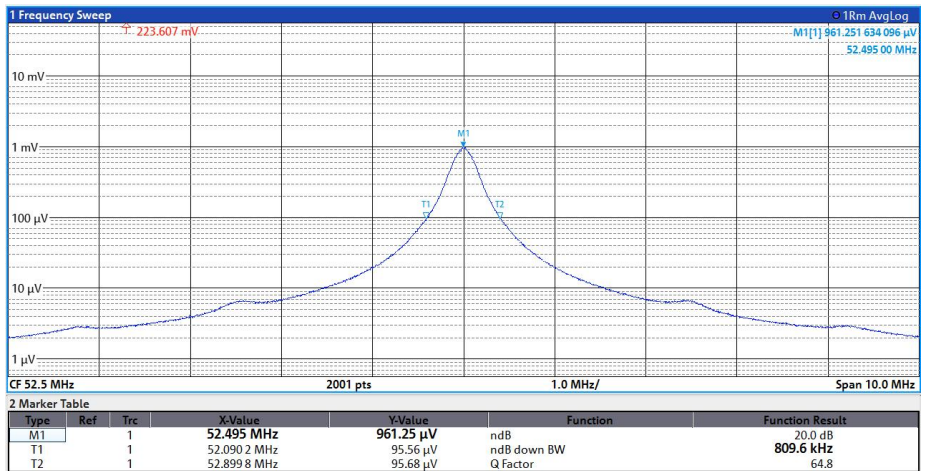
❖ 短波通用系统模块尺寸图-fiber port输出



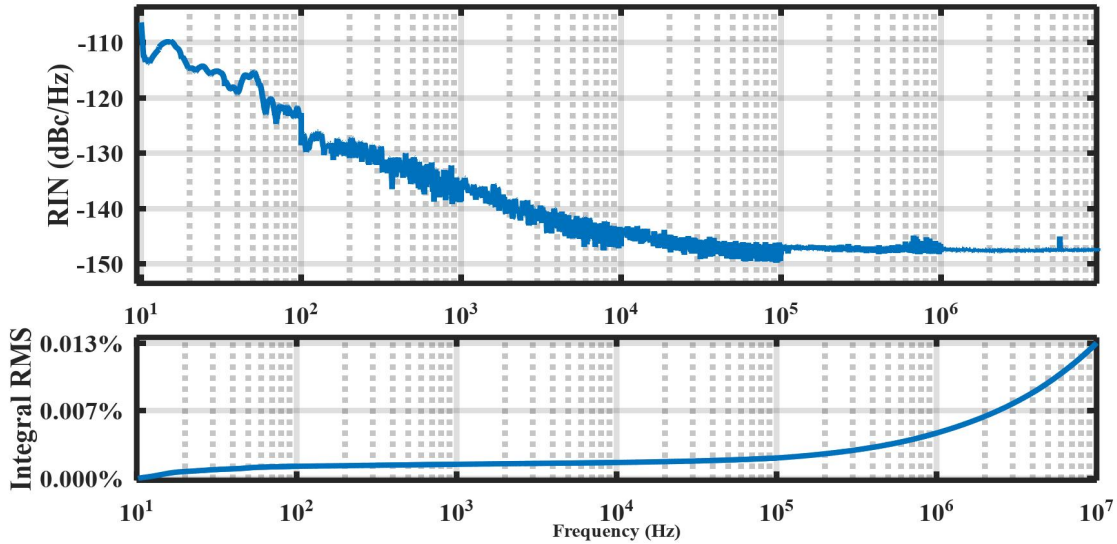
◆性能指标测试（典型值）



光谱信噪比大于50 dB



线宽测试图:40.5kHz



相对强度噪声测试 (RIN) :0.013%[10Hz-10MHz]



上海频准激光科技有限公司

上海市嘉定区徐行镇徐潘路 1918 号 2 幢 2 层 D 区

021-59160265

info@precilasers.com

www.precilasers.com

