

高功率窄线宽绿光激光器

基于单频种子激光器、光纤激光放大以及高效率的频率转换技术，频准激光可以提供窄线宽的532nm的窄线宽激光器，同时具有高频率稳定度，长寿命以及优异的光束质量。

特点

- 长寿命
- 高功率
- 窄线宽
- 优异的光束质量
- 永不跳模

应用

- 精密测量
- 干涉曝光

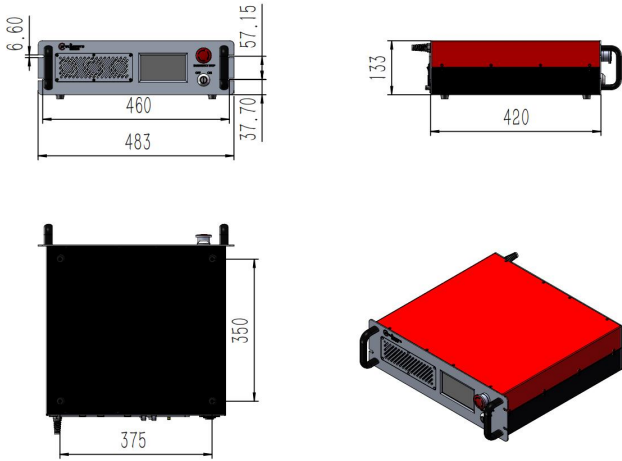


参数				
型号	FL-SF-X-Y ⁽¹⁾ -CW			
中心波长范围	532.00nm			
常用波长	532nm, 520nm, 541nm			
线宽 ⁽²⁾ (100 us 积分时间)	<50kHz			
工作模式	连续激光输出			
输出功率	> 20W	> 40W	> 60W	> 80W
光斑直径	0.8±0.2 mm			
光斑束腰位置 (相对输出窗口) (m)	输出窗口±0.3m内			
发散角 (全角)	<0.8mrad			
椭圆度	0.9-1.1			
指向稳定性 (μrad)	<50μrad			
光束质量	TEM ₀₀ , M ² <1.3			
偏振	线偏振, 竖直±3°, >20dB			
功率稳定性	<0.75% @3hours, RMS			
相对强度噪声	<0.1%(RMS, 10Hz-10MHz 积分)			
频谱纯度	>99.9%			
冷却方式	风冷/水冷	水冷		
预热时间				
冷启动	<2 小时			
热启动	<30 分钟			
更换晶体位点	<2 分钟			
尺寸和重量				
激光头尺寸	400mm x 320mm x 134.5mm			
激光控制器尺寸	483mm 420mm 133mm(风冷) 483mm 422mm 105mm(水冷)			
水冷机尺寸	NA	≤580mm x 290mm x 520mm		
激光头和控制器之间的光纤长度	>1.5m			
使用环境和供电功耗				
工作温度	15-30 °C	15-35 °C		
供电	100V-240V, AC, 50/60Hz			
通信	RS422			

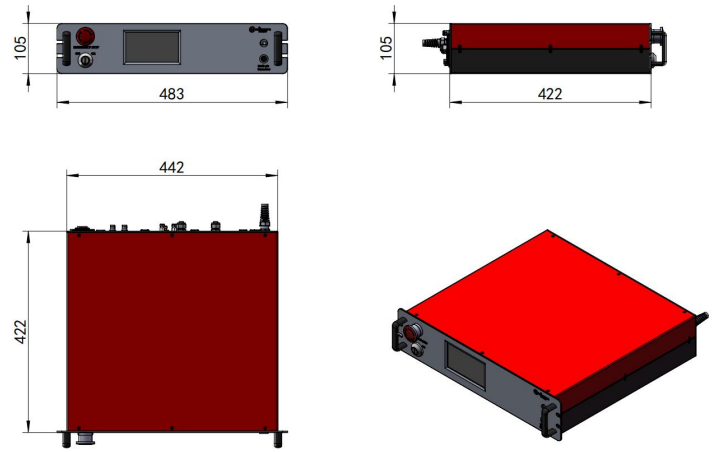
风冷版本尺寸
输出功率: 20W

水冷版本尺寸
输出功率: ≥40W

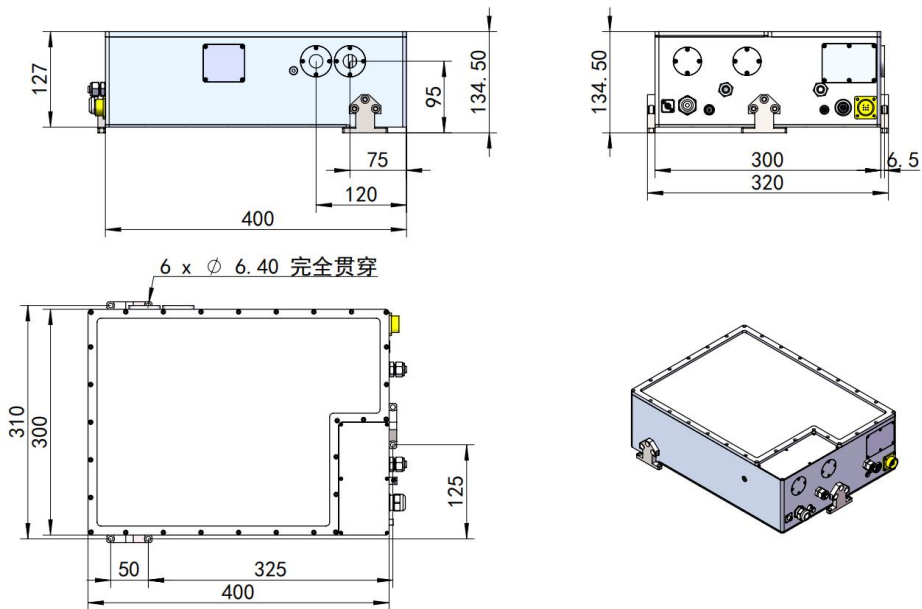
激光控制器



激光控制器



激光头



上海频准激光科技有限公司

上海市嘉定区徐行镇徐潘路 1918 号 2 幢 2 层 D 区

021-59160265

www.precilasers.com info@precilasers.com



警告: 激光危险

可见或不可见的激光辐射, 避免眼睛或皮肤暴露于直接、反射或过滤的辐射

CLASS 4 激光产品