

窄线宽绿光激光器

基于单频种子激光器、光纤激光放大以及高效率的频率转换技术，频准激光可以提供窄线宽的532nm的窄线宽激光器，同时具有高频率稳定度，长寿命以及优异的光束质量。

特点

- 长寿命
- 高功率
- 窄线宽
- 优异的光束质量
- 永不跳模

应用

- 精密测量
- 干涉曝光



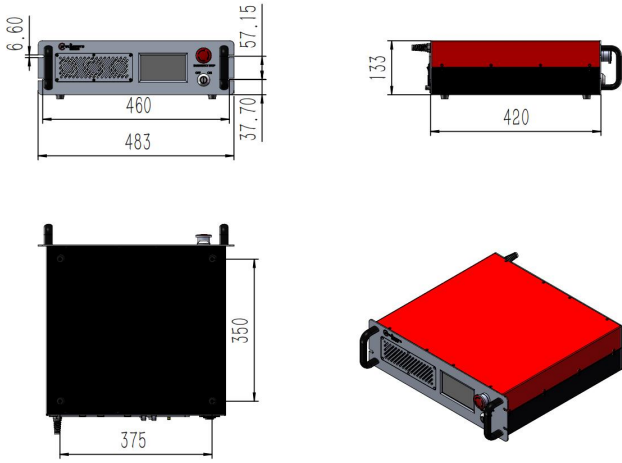
参数		
型号	FL-SF-X-Y ⁽¹⁾ -CW	
中心波长范围	532.00nm	
常用波长	532nm	
线宽 ⁽²⁾ (100 us 积分时间)	<50kHz	
工作模式	连续激光输出	
输出功率	> 5W	> 10W
光斑直径	0.6±0.2 mm	
光斑束腰位置 (相对输出窗口) (m)	输出窗口±0.3m内	
发散角 (全角)	<0.8mrad	
椭圆度	0.9-1.1	
指向稳定性 (μrad)	<10μrad	
光束质量	TEM ₀₀ , M ² <1.1	
偏振	线偏振, 竖直±3°, >20dB	
功率稳定性	<0.75% @3hours, RMS	
相对强度噪声	<0.06%(RMS, 10Hz-10MHz 积分)	
频谱纯度	>99.9%	
冷却方式	风冷/水冷	
预热时间		
冷启动	<2 小时	
热启动	<30 分钟	
尺寸和重量		
激光头尺寸	364.5mm x 90mm x 70mm	
激光控制器尺寸	483mm x 420mm x 133mm(风冷) 483mm x 422mm x 105mm(水冷)	
水冷机尺寸	≤580mm x 290mm x 520mm	
激光头和控制器之间的光纤长度	>1.5m	
使用环境和供电功耗		
工作温度	15-30 °C	15-35 °C
供电	100V-240V, AC, 50/60Hz	
通信	RS422	

(1) X 为激光输出波长, 单位nm, Y为激光输出功率, 单位W, 例如10W的532nm激光器, 型号为FL-SF-532-10-CW

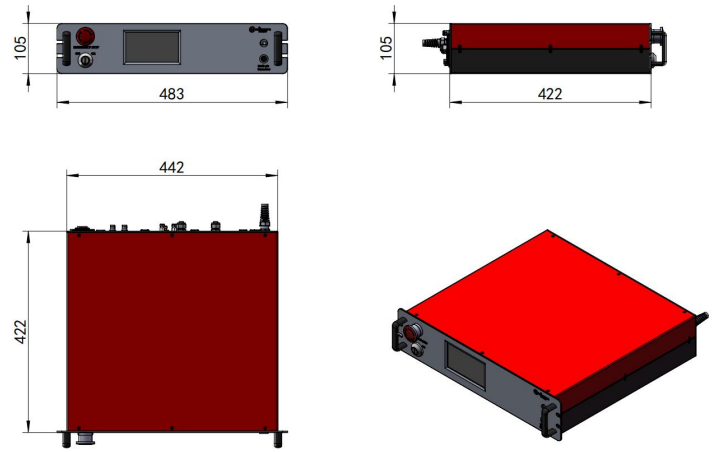
风冷版本尺寸

水冷版本尺寸

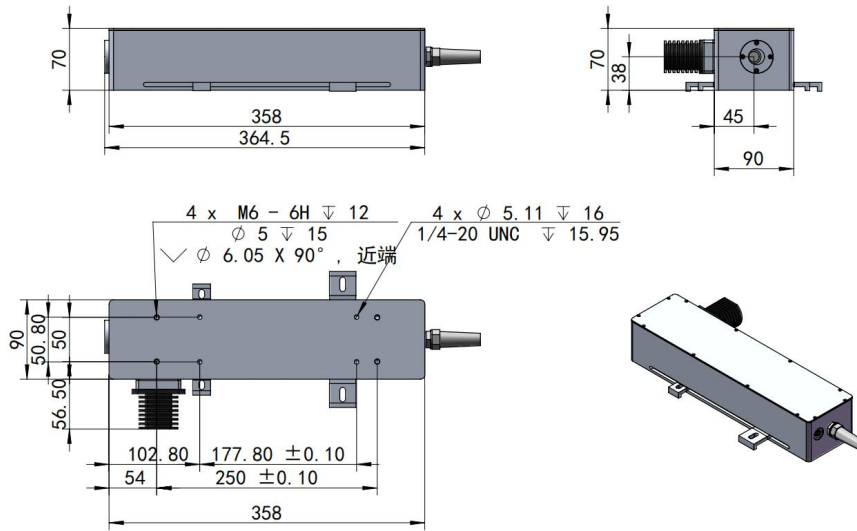
激光控制器



激光控制器



激光头



上海频准激光科技有限公司

上海市嘉定区徐行镇徐潘路 1918 号 2 幢 2 层 D 区

021-59160265

www.precilasers.com info@precilasers.com



警告：激光危险

可见或不可见的激光辐射，避免眼睛或皮肤暴露于直接、反射或过滤的辐射

CLASS 4 激光产品