



掺铥放大四倍频窄线宽激光器 (谐振四倍频)

基于高功率、低噪声掺铥光纤放大和四倍频技术，实现波长在440-506nm范围内任意一个中心波长的高功率窄线宽激光输出。

特点

- 窄线宽
- 低强度噪声
- 高功率
- 主动功率稳定： $<0.75\%rms$, 3hrs
- 优异的光束质量 ($M^2 < 1.1$)
- 永不跳模
- 耐高低温、震动的工作环境

应用

- 锂离子、钙离子、铯原子冷却
- 量子模拟
- 生物科学
- 激光光谱
- 电磁感应透明



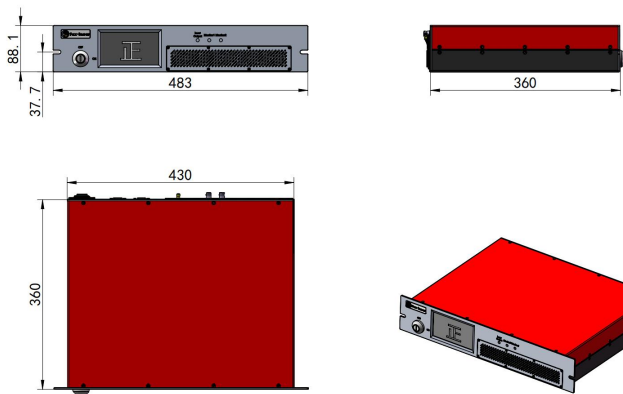
光学参数			
型号	FL-SF-XXXX-YY-CW ⁽¹⁾		
可选中心波长	440-460nm	460-475nm	475-506nm
常用波长	455nm	461nm	480nm
种子激光器类型	光纤DFB种子激光器 (1760-2024nm)		
输出功率	>1W	>2W/3W	>2W/5W
调谐范围 (温度)	>0.25nm, 连续不跳模		
输出模式	空间准直输出		
光斑直径 ⁽²⁾	0.7-1.0mm		
功率调节范围	功率调节范围 10-100%		
指向稳定性	<50 μ rad		
线宽 ⁽³⁾ (100us积分时间)	<40kHz		
偏振消光比	线偏振, >20dB		
功率稳定性	<0.75%@3hours, RMS		
光束质量	TEM ₀₀ , M ² <1.1		
快速调谐范围	>3GHz		
快速调谐带宽	>5kHz		
AOM调谐范围 (选件)	>±5MHz		
AOM调谐带宽 (选件)	>500kHz		
相对强度噪声	<0.3% (RMS, 10Hz-100MHz积分)		
冷却方式	风冷/水冷		
使用环境和供电			
工作温度	15-30 °C (风冷) 或 15-35 °C (水冷)		
供电	100V-240V, AC, 50/60Hz		
通信	RS422		

(1) XXXX中心波长, 单位nm, YY激光功率, 单位W, 例如455nm输出功率>1W: FL-SF-455-1-CW。

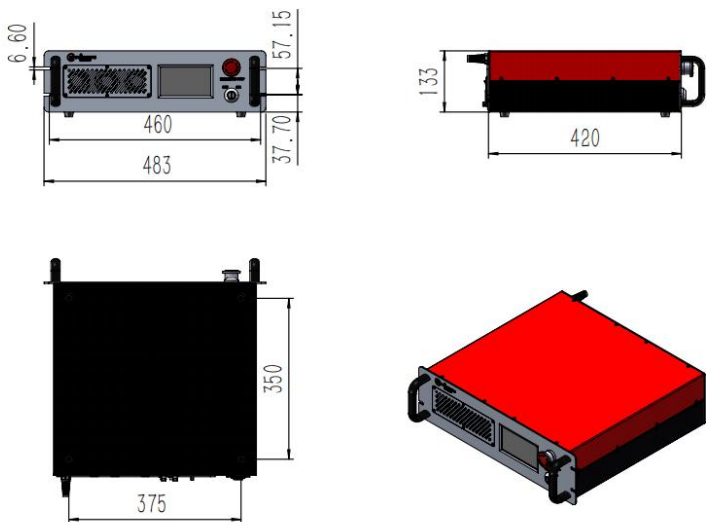
(2) 光斑直径仅为空间准直输出模式。

(3) 光纤延迟自外差拍频法测量。

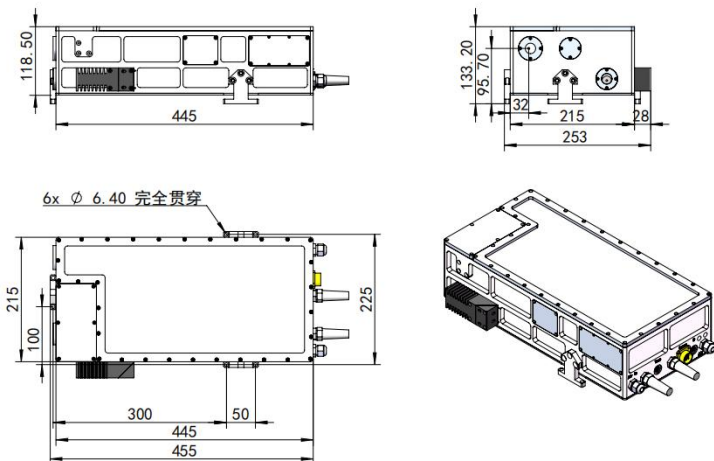
掺铥光纤DFB种子激光器 (风冷)



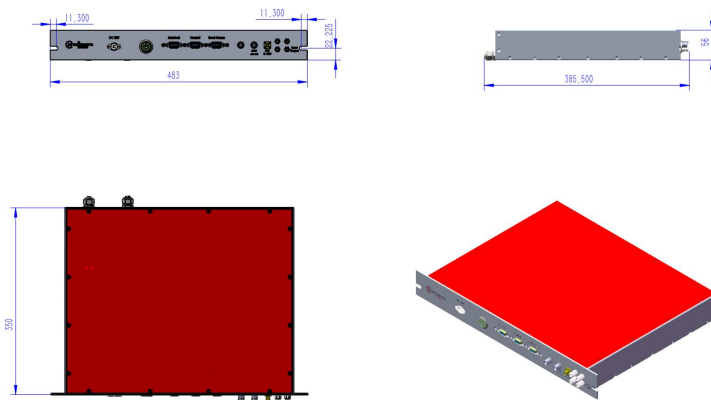
风冷机箱尺寸图



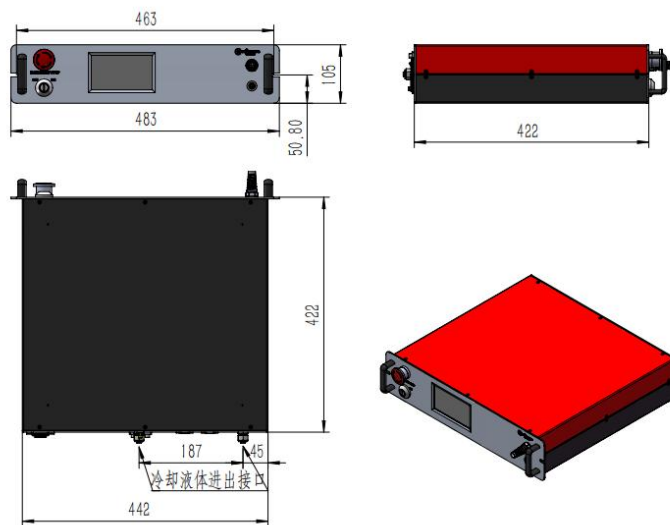
激光头输出尺寸图



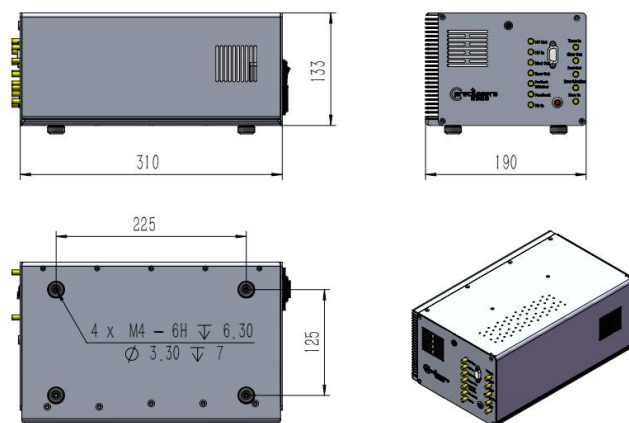
掺铥光纤DFB种子激光器 (水冷)



水冷机箱尺寸图



伺服电路模块尺寸图



上海频准激光科技有限公司

上海市嘉定区徐行镇徐潘路 1918 号 2 幢 2 层 D 区

021-59160265

info@precilasers.com

www.precilasers.com



警告：激光危险

可见或不可见的激光辐射，避免眼睛或皮肤暴露于直接、反射或过滤的辐射

CLASS 4 激光产品