

## 掺铟放大四倍频激光器（单通倍频）

基于高功率、低噪声掺铟光纤放大和四倍频技术，实现波长在382-399nm范围内任意一个中心波长的高功率窄线宽激光输出。



### 特点

- 窄线宽
- 低强度噪声
- 高功率
- 主动功率稳定： $<0.75\%rms$ , 3hrs
- 优异的光束质量 ( $M^2 < 1.1$ )
- 永不跳模
- 耐高低温、震动的工作环境

### 应用

- 锂离子、钙离子、铯原子冷却
- 量子模拟
- 生物科学
- 激光光谱
- 电磁感应透明

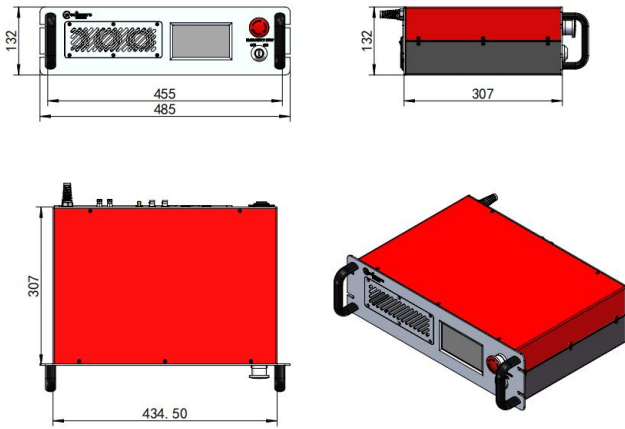
| 光学参数                          |   |             |                                |
|-------------------------------|---|-------------|--------------------------------|
| 型号                            | FL-SF-XXXX-YY-CW <sup>(1)</sup>         |             |                                |
| 可选中心波长                        | 382-385nm                               | 385-392.5nm | 392.5-399nm                    |
| 常用波长                          | 385nm                                   | 390nm       | 399nm                          |
| 种子激光器类型                       | 光纤DFB种子激光器 (1530-1596nm)                |             | 固定外腔半导体激光器 (FECL, 1530-1596nm) |
| 输出功率                          | >0.04W                                  |             |                                |
| 调谐范围 (温度)                     | >0.25nm, 连续不跳模                          |             | >30GHz, 连续不跳模                  |
| 输出模式                          | 空间准直输出                                  |             |                                |
| 光斑直径 <sup>(2)</sup>           | 0.7-1.0mm                               |             |                                |
| 功率调节范围                        | 功率调节范围 5-100%                           |             |                                |
| 指向稳定性                         | <10 μrad                                |             |                                |
| 线宽 <sup>(3)</sup> (100us积分时间) | <4kHz/10kHz                             |             | <20kHz/40kHz                   |
| 偏振消光比                         | 线偏振, >20dB                              |             |                                |
| 功率稳定性                         | <0.75%@3hours, RMS                      |             |                                |
| 光束质量                          | TEM <sub>00</sub> , M <sup>2</sup> <1.1 |             |                                |
| 快速调谐范围                        | >3GHz                                   |             | >1GHz                          |
| 快速调谐带宽                        | >5kHz, PZT调谐                            |             | >1MHz, 电流调谐                    |
| AOM调谐范围 (选件)                  | >±5MHz                                  |             | /                              |
| AOM调谐带宽 (选件)                  | >500kHz                                 |             | /                              |
| 相对强度噪声                        | <0.16% (RMS, 10Hz-100MHz积分)             |             |                                |
| 冷却方式                          | 风冷/水冷                                   |             |                                |
| 使用环境和供电                       |   |             |                                |
| 工作温度                          | 15-30 °C (风冷) 或 15-35 °C (水冷)           |             |                                |
| 供电                            | 100V-240V, AC, 50/60Hz                  |             |                                |
| 通信                            | RS422                                   |             |                                |

(1) XXXX中心波长, 单位nm, YY激光功率, 单位W, 例如390nm输出功率>0.04W: FL-SF-390-0.04-CW。

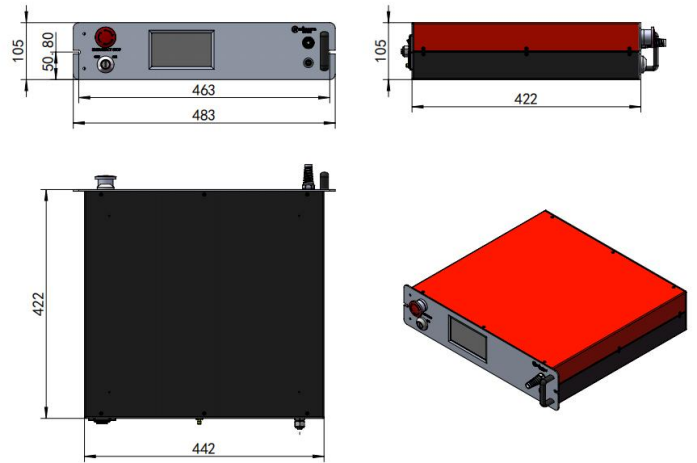
(2) 光斑直径仅为空间准直输出模式, 对于单模保偏光纤输出, 输出端无准直器。

(3) 光纤延迟自外差拍频法测量。

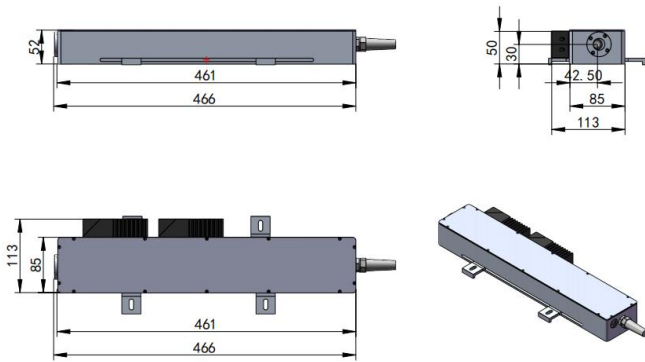
### 风冷机箱尺寸图



### 水冷机箱尺寸图



### 激光头输出尺寸图



上海频准激光科技有限公司

上海市嘉定区徐行镇徐潘路 1918 号 2 幢 2 层 D 区

021-59160265

[info@precilasers.com](mailto:info@precilasers.com)

[www.precilasers.com](http://www.precilasers.com)



**警告：激光危险**

可见或不可见的激光辐射，避免眼睛或皮肤暴露于直接、反射或过滤的辐射

**CLASS 4 激光产品**