



## 拉曼光纤放大器 (1120nm-1300nm)

频准激光推出波长1120-1300nm的超宽波段范围的单频拉曼光纤放大器，采用超低强度噪声的方案设计，实现近-140dBc/Hz的强度噪声。

### 特点

- 高功率、窄线宽
- 优异的光束质量
- 波长覆盖范围宽
- 低噪声
- 种子断电保护系统

### 应用

- 光通信
- 激光雷达
- 干涉计量
- 倍频基频光源
- 中红外参量振荡泵浦



参数	
型号	FA-SF-X-Y-CW <sup>(1)</sup>
中心波长可选范围	1120nm-1300nm
输出功率	>1W/8W/30W
常用波长	1156nm, 1178nm
工作带宽 <sup>(2)</sup>	>±5nm
附加相对强度噪声	<0.05% (RMS, 10Hz-10MHz积分)
功率稳定性	<0.75% @3hours, RMS
功率调节范围	1-100%
输出方式	单模保偏光纤输出, FC/APC连接头 (输出功率≤5W) 或 空间准直输出
光斑直径	0.6±0.2mm
光束质量	TEM <sub>00</sub> , M <sup>2</sup> <1.1
偏振	线偏振, >23dB
种子输入功率	>10mW <sup>(3)</sup>
输入光隔离度	>25dB
输出光隔离度	>25dB
冷却方式	风冷/水冷
使用环境和供电	
工作温度	15-30 °C (风冷) 或 15-35 °C (水冷)
供电	100V-240V, AC, 50/60Hz
通信	RS422

(1)X代表放大信号的中心波长, 例如1315nm的放大器, 型号为FA-SF-1315-Y-CW;

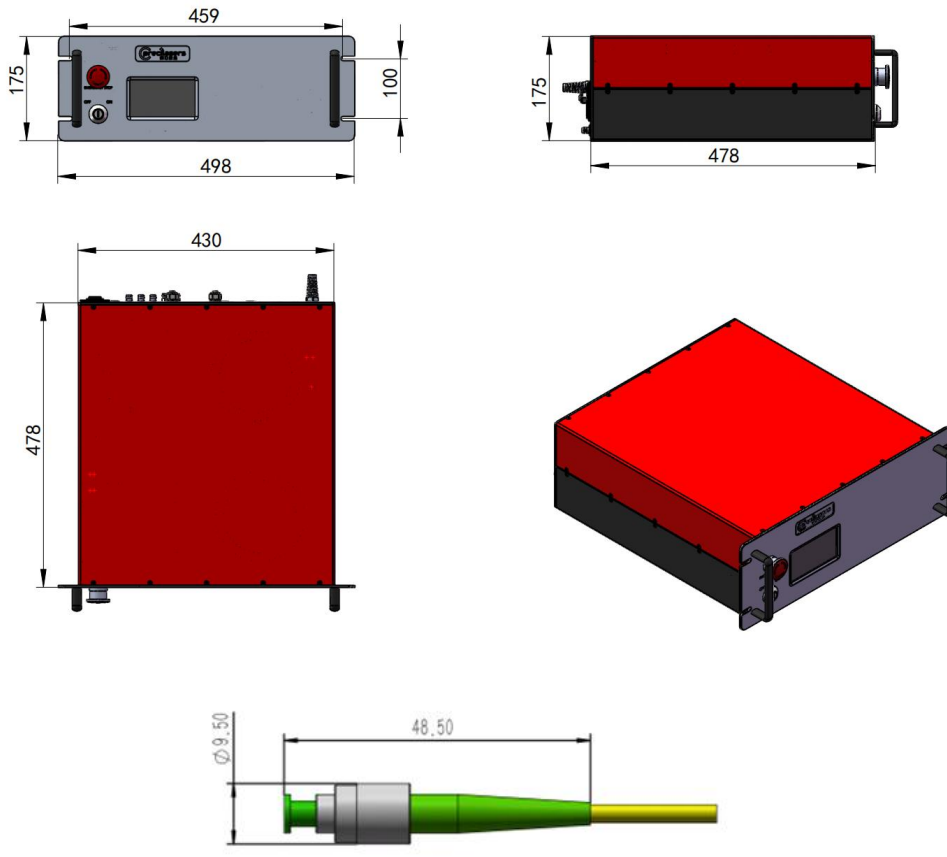
Y代表最终输出信号的最大功率, 例如1315nm, 8W的放大器, 型号为FA-SF-1315-8-CW。

(2)带宽可定制

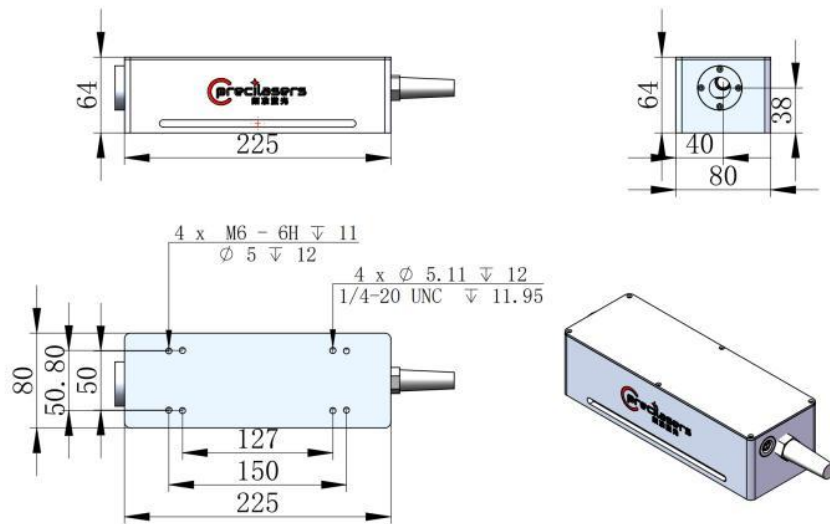
(3) 其它功率可定制, 通出建议输入功率为10-50mW

❖ 机箱尺寸图

水冷机箱尺寸

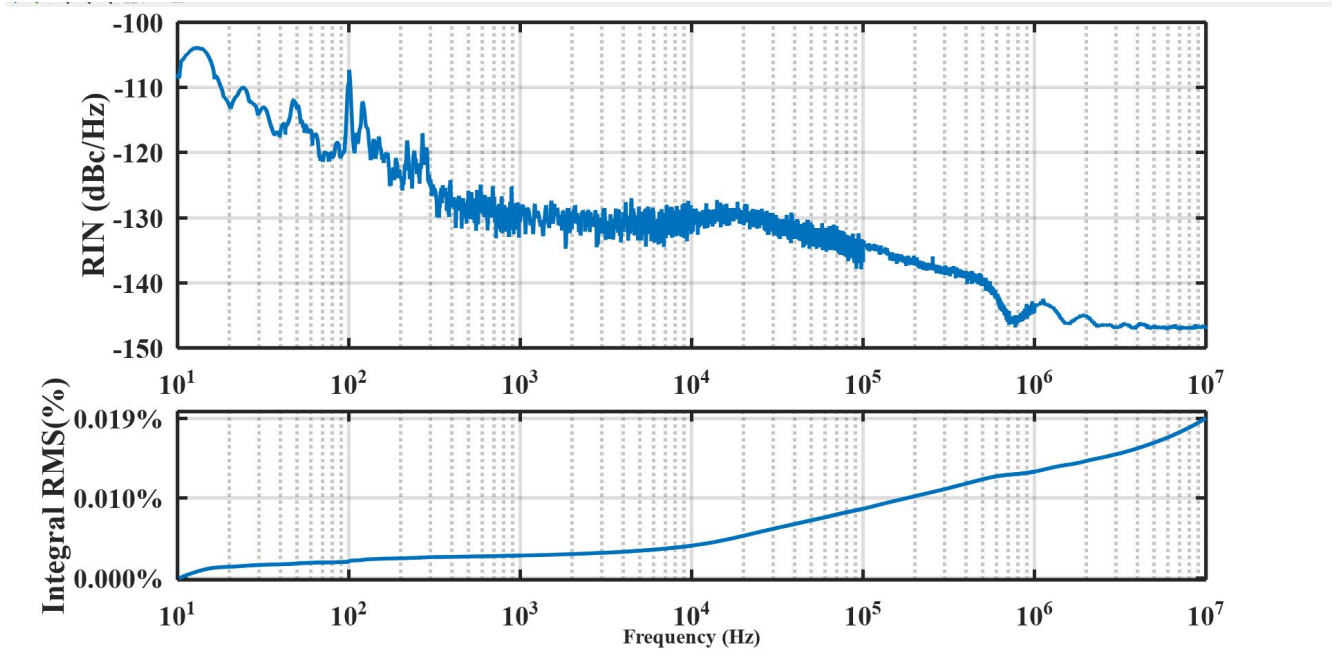


保偏光纤输出尺寸 (功率≤5W)



空间输出准直器尺寸

❖ 性能指标测试（典型值）



上海频准激光科技有限公司

上海市嘉定区徐行镇徐潘路 1918 号 2 幢 2 层 D 区

021-59160265

[www.precilasers.com](http://www.precilasers.com) [info@precilasers.com](mailto:info@precilasers.com)



警告：激光危险

可见或不可见的激光辐射，避免眼睛或皮肤暴露于直接、反射或过滤的辐射

CLASS 4 激光产品