



## 578nm-610nm窄线宽激光器

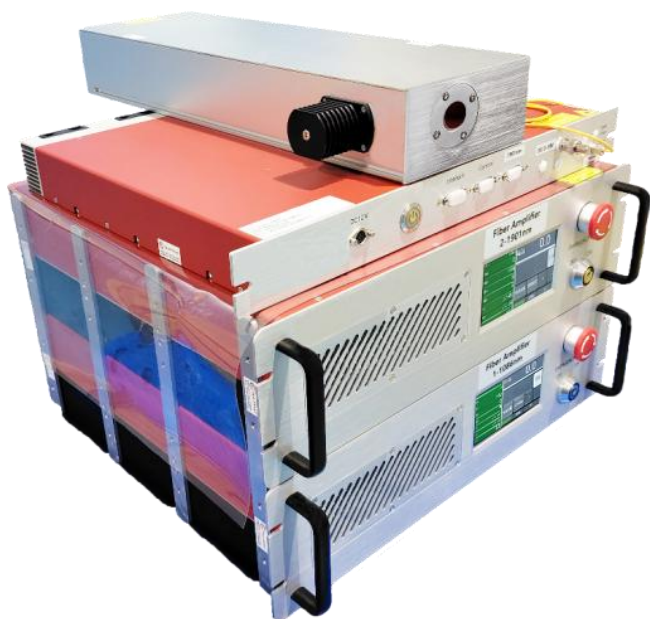
977.5nm的种子通过掺镱光纤放大器放大后，与掺铒光纤激光器和频，产生高功率窄线宽激光输出。

### 特点

- 窄线宽
- 低强度噪声
- 高功率
- 主动功率稳定： $<0.75\%rms$ , 3hrs
- 优异的光束质量 ( $M^2 < 1.1$ )
- 永不跳模
- 耐高低温、震动的工作环境

### 应用

- 光晶格，原子冷却和俘获
- 激光医疗
- 太阳能电池加工



光学参数	
型号	FL-SF-XXXX-YY-CW <sup>(1)</sup>
可选中心波长	578-610nm
常用波长	606nm
输出功率	>2W <span style="float: right;">&gt;5W</span>
调谐范围（温度） <sup>(2)</sup>	>15GHz, 连续不跳模
输出模式	空间准直输出
光斑直径	0.7-1.0mm
功率调节范围	功率调节范围 5-100%
指向稳定性	<10 $\mu$ rad
线宽 <sup>(3)</sup> （100us积分时间）	<30kHz
偏振消光比	线偏振, >20dB
功率稳定性	<0.75%@3hours, RMS
光束质量	TEM <sub>00</sub> , M <sup>2</sup> <1.1
电流调谐范围	>500MHz
电流调谐带宽	>1MHz
相对强度噪声	<0.08% (RMS, 10Hz-100MHz积分)
冷却方式	风冷/水冷
使用环境和供电功耗	
工作温度	15-30 °C (风冷) 或 15-35 °C (水冷)
供电	100V-240V, AC, 50/60Hz
通信	RS422

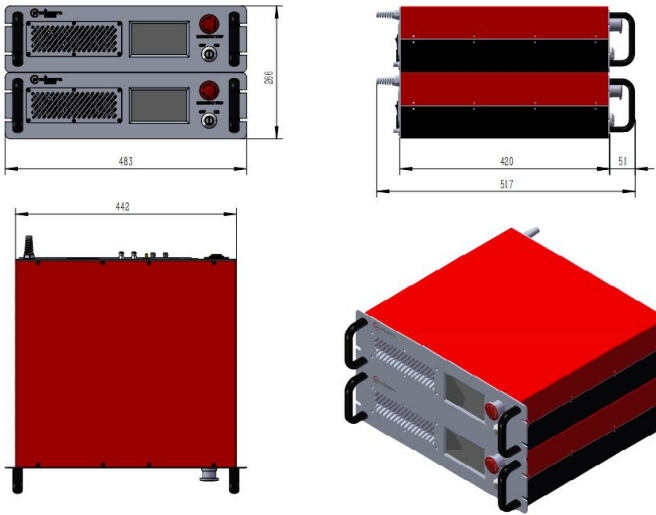
(1) XXXX中心波长, 单位nm, YY激光功率, 单位W, 例如578nm输出功率>5W: FL-SF-578-5-CW。

(2) 可将1.5um种子或977nm种子替换为宽调谐种子激光器, 实现>2nm的调谐范围

(3) 光纤延迟自外差拍频法测量。

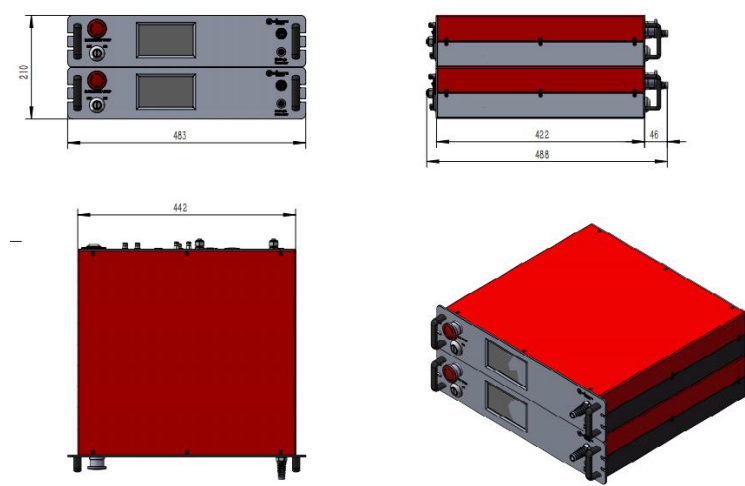
## 风冷版本尺寸

### 风冷机箱尺寸图

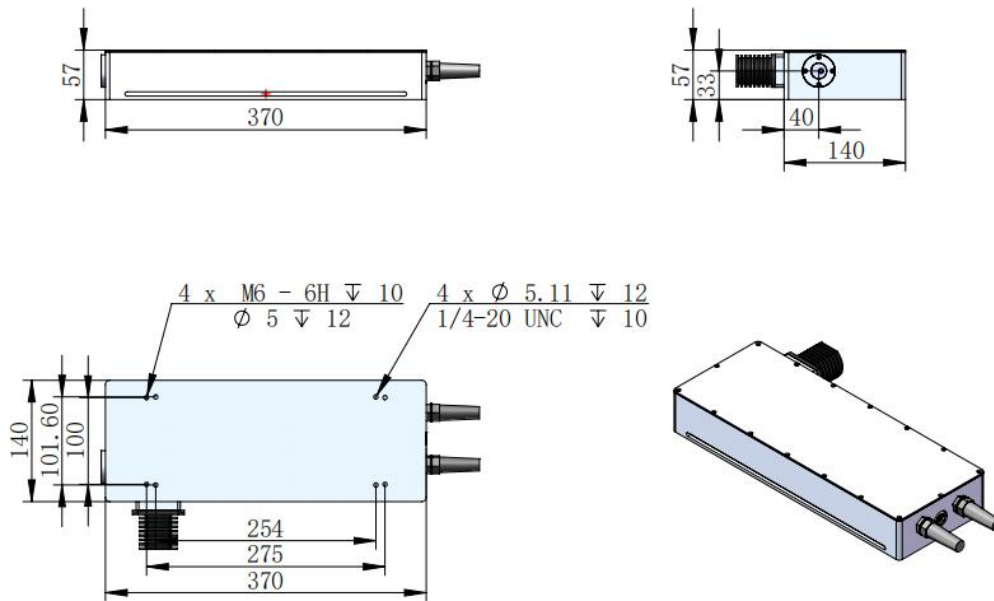


## 水冷版本尺寸

### 水冷机箱尺寸图



## 激光头输出尺寸图



上海频准激光科技有限公司

上海市嘉定区徐行镇徐潘路 1918 号 2 幢 2 层 D 区

021-59160265

info@precilasers.com

www.precilasers.com



**警告：激光危险**

可见或不可见的激光辐射，避免眼睛或皮肤暴露于直接、反射或过滤的辐射

CLASS 4 激光产品