



578nm-610nm窄线宽激光器

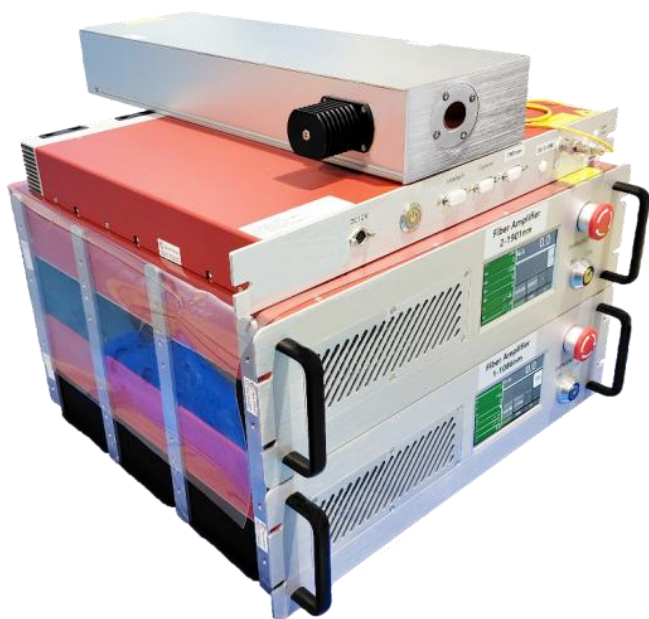
掺铥光纤DFB激光器倍频后，与掺铟光纤激光器和频，产生高功率窄线宽激光输出。

特点

- 窄线宽
- 低强度噪声
- 高功率
- 主动功率稳定： $<0.75\%rms$, 3hrs
- 优异的光束质量 ($M^2 < 1.1$)
- 永不跳模
- 耐高低温、震动的工作环境

应用

- 光晶格，原子冷却和俘获
- 激光医疗
- 太阳能电池加工



光学参数	
型号	FL-SF-XXXX-YY-CW ⁽¹⁾
可选中心波长	578-610nm
常用波长	578nm, 594nm, 604nm
输出功率	>2W >5W
调谐范围 (温度) ⁽²⁾	>150GHz, 连续不跳模
输出模式	空间准直输出
光斑直径	0.7-1.0mm
功率调节范围	功率调节范围 5-100%
指向稳定性	<10 μ rad
线宽 ⁽³⁾ (100us积分时间)	<30kHz
偏振消光比	线偏振, >20dB
功率稳定性	<0.75%@3hours, RMS
光束质量	TEM ₀₀ , M ² <1.1
快速调谐范围	>3GHz
快速调谐带宽	>5kHz
电流调谐范围	>500MHz
电流调谐带宽	>1MHz
相对强度噪声	<0.08% (RMS, 10Hz-100MHz积分)
冷却方式	风冷/水冷
使用环境和供电功耗	
工作温度	15-30 °C (风冷) 或 15-35 °C (水冷)
供电	100V-240V, AC, 50/60Hz
通信	RS422

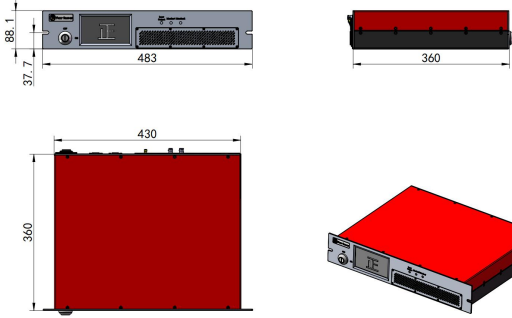
(1) XXXX中心波长, 单位nm, YY激光功率, 单位W, 例如578nm输出功率>5W: FL-SF-578-5-CW。

(2) 可将1.5um种子替换为宽调谐种子激光器, 实现>2nm的调谐范围

(3) 光纤延迟自外差拍频法测量。

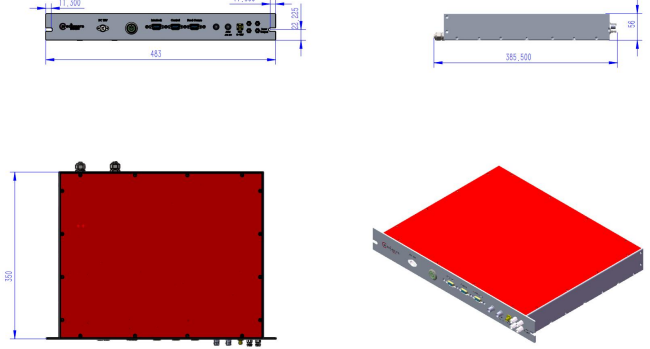
风冷版本尺寸

掺铥光纤DFB种子激光器 (风冷)

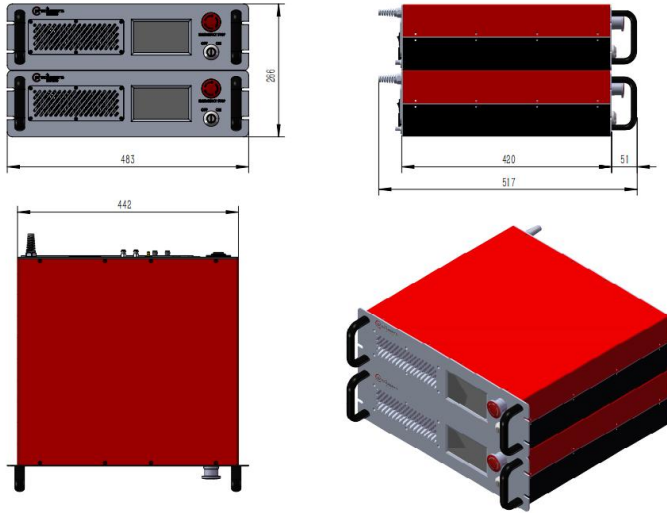


水冷版本尺寸

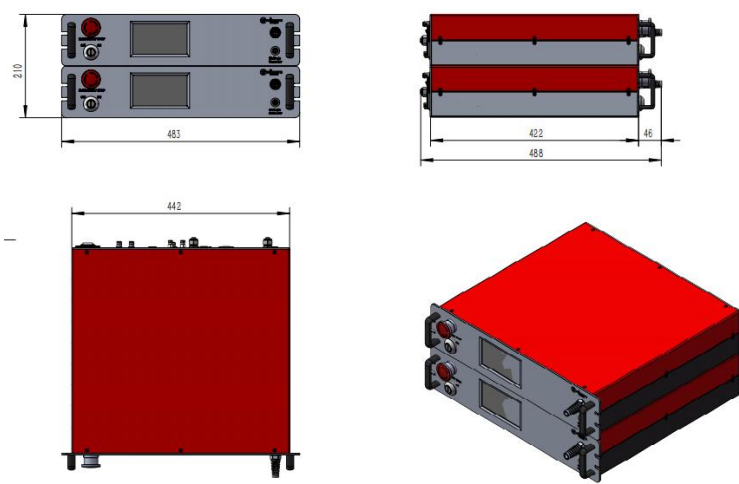
掺铥光纤DFB种子激光器 (水冷)



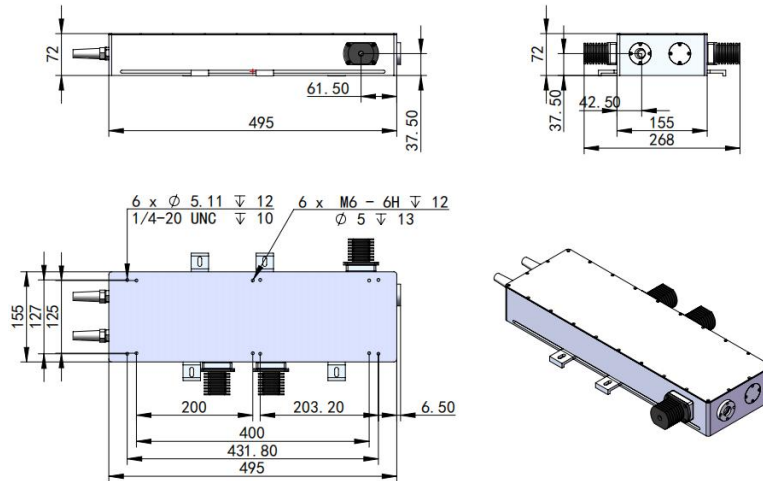
风冷机箱尺寸图



水冷机箱尺寸图



激光头输出尺寸图



上海频准激光科技有限公司

上海市嘉定区徐行镇徐潘路 1918 号 2 幢 2 层 D 区

021-59160265

info@precilasers.com

www.precilasers.com



警告：激光危险

可见或不可见的激光辐射，避免眼睛或皮肤暴露于直接、反射或过滤的辐射

CLASS 4 激光产品