



## 480nm宽调谐激光器

基于宽调谐种子激光器、光纤激光放大以及高效率的频率转换技术，频准激光可以提供宽调谐的480nm的窄线宽激光器，同时具有高频率稳定度，长寿命以及优异的光束质量。

### 特点

- 窄线宽
- 高功率
- 优异的光束质量
- 高功率稳定性
- 永不跳模

### 应用

- 精密测量
- 量子计算



## 光学参数

型号	FL-SF-480-xx <sup>(1)</sup> -CW	
中心波长	480nm	
运行模式	连续	
输出功率	>0.8W	
线宽 <sup>(2)</sup> (100us积分)	<150kHz	
长期功率稳定性	<0.75% @3hrs, RMS	
调谐范围	>5nm	
PZT调谐范围	>3GHz	
PZT调谐带宽	>5kHz	
电流调谐范围	>1GHz	
电流调谐带宽	>1MHz	
输出模式	空间准直输出, 直径0.6-1mm	
光束质量	TEM <sub>00</sub> , M <sup>2</sup> <1.3	
偏振消光比	>20dB, 线偏振	
冷却方式	风冷	水冷

(1) XX激光功率, 单位W, 例如输出功率2W: FL-SF-480-0.8-CW.

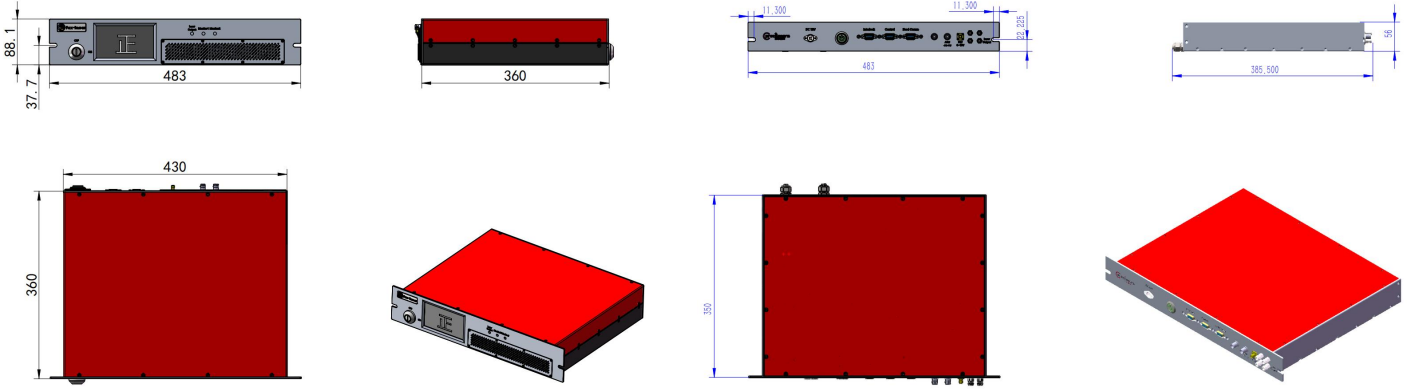
(2) 光纤延迟自外差拍频法测量

## 其他参数

工作温度	15-30°C	
功耗	<350W	
供电	100V-240V, AC, 50Hz	

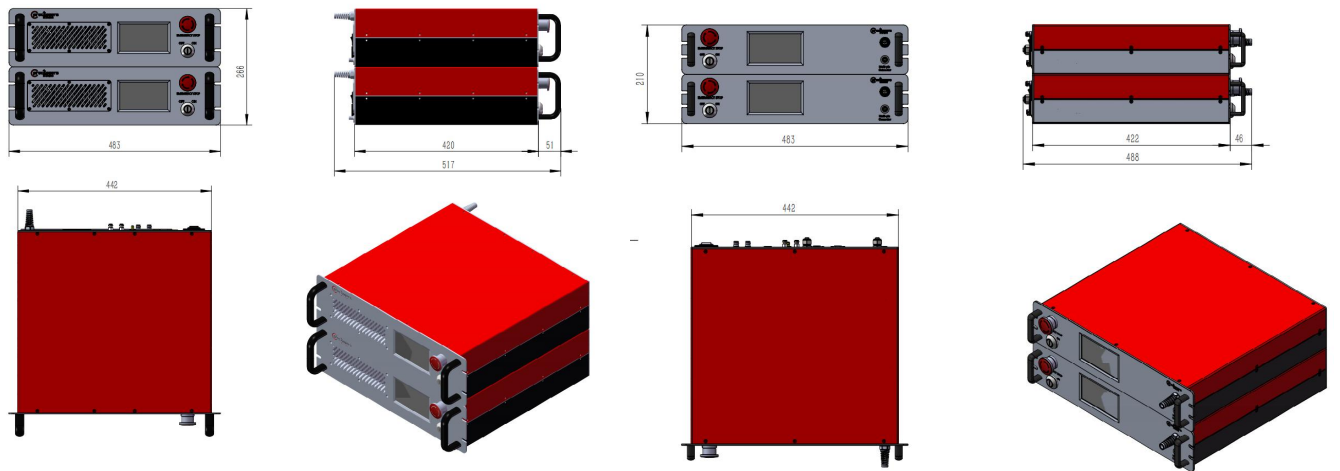
❖ 机箱尺寸图

此系统包含一个宽条写的1um种子激光器，可以客户提供，也可以频准激光提供，具体尺寸请参考种子的说明书



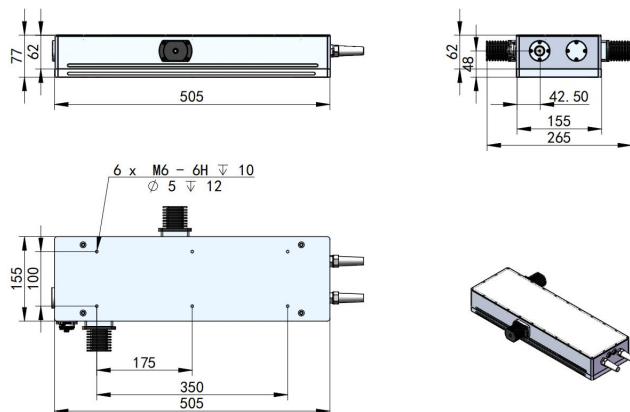
种子激光器尺寸图-风冷

种子激光器尺寸图-水冷



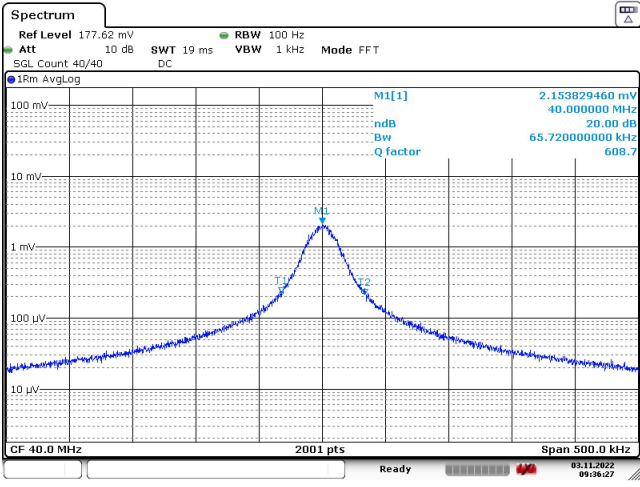
放大器机箱-风冷

放大器机箱-水冷

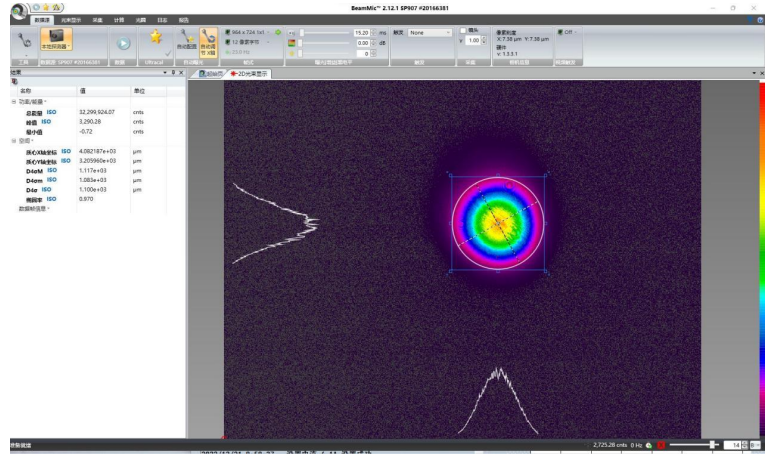


激光头尺寸

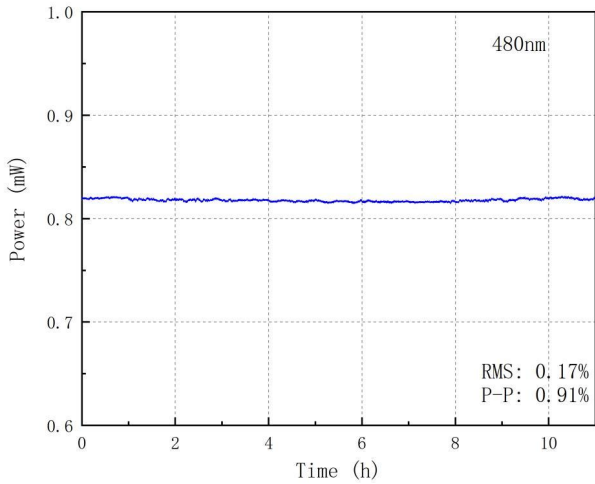
❖ 性能指标测试 (典型值)



Tm 种子线宽, <5kHz



0.8W 光束质量



功率稳定性测试



上海频准激光科技有限公司

上海市嘉定区徐行镇徐潘路 1918 号 2 幢 2 层 D 区

021-59160265

info@precilasers.com

www.precilasers.com



⚠ 警告：激光危险

可见或不可见的激光辐射，避免眼睛或皮肤暴露于直接、反射或过滤的辐射

**CLASS 4 激光产品**