



480nm窄线宽激光器

基于单频种子激光器、光纤激光放大以及高效率的四倍频频率转换技术，频准激光可以提供窄线宽的480nm的窄线宽激光器，同时具有高频率稳定度，长寿命以及优异的光束质量。

特点

- 窄线宽
- 高功率
- 优异的光束质量
- 高功率稳定性
- 永不跳模

应用

- 精密测量
- 量子计算
- 干涉曝光



光学参数

型号	FL-SF-480-xx ⁽¹⁾ -CW			
中心波长	480.00nm			
运行模式	连续			
输出功率	>0.05W	>0.4W	>2W	>5W
线宽 ⁽²⁾ (100us积分)	<40kHz			
长期功率稳定性	<0.75% @3hrs, RMS			
调谐范围	>0.25nm, 连续不跳模			
PZT调谐范围	>12GHz			
PZT调谐带宽	>5kHz			
输出模式	空间准直输出, 直径0.6-1mm			
光束质量	TEM ₀₀ , M ² <1.3			
偏振消光比	>20dB, 线偏振			
冷却方式	风冷		水冷	

(1) XX激光功率, 单位W, 例如输出功率2W: FL-SF-480-2-CW.

(2) 光纤延迟自外差拍频法测量

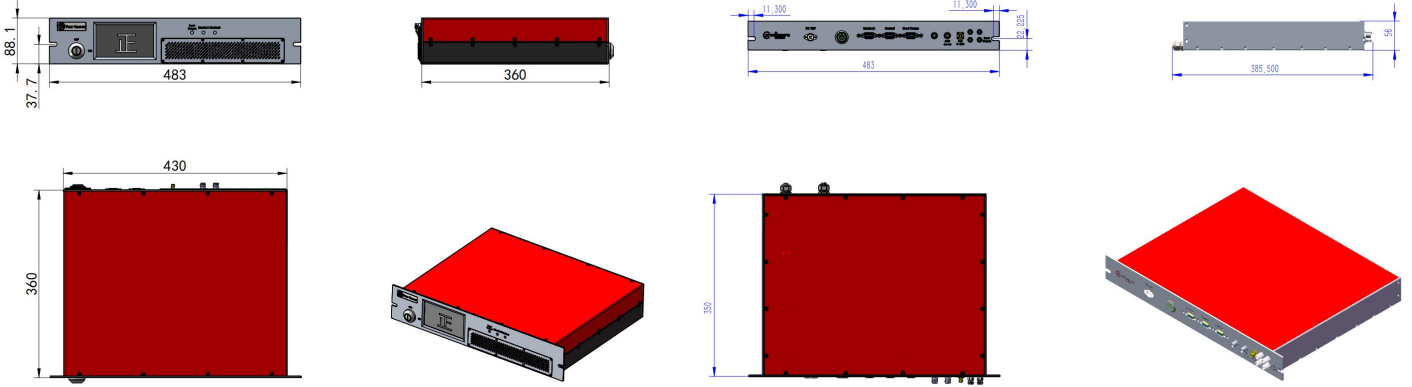
选件

AOM选件	在种子和放大器之间加入 AOM和VCO驱动, 实现 500kHz调谐带宽, >±20MHz调谐范围
-------	---

其他参数

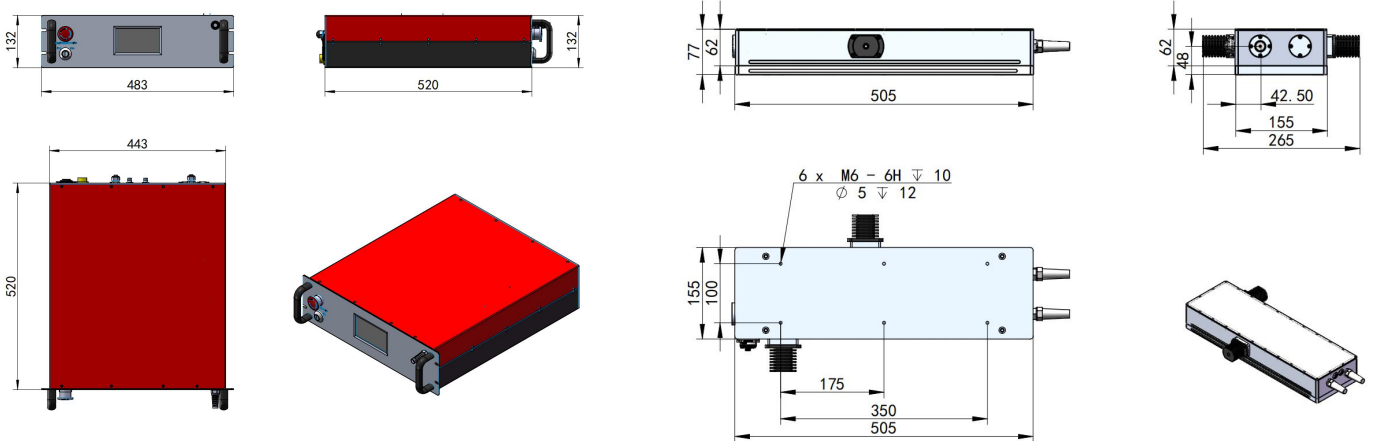
重量	<50kg
工作温度	15-30°C
功耗	<300W
供电	100V-220V, AC, 50Hz

❖ 机箱尺寸图



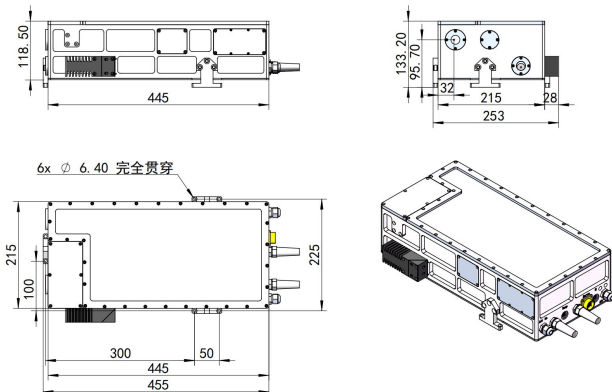
种子激光器尺寸图-风冷

种子激光器尺寸图-水冷

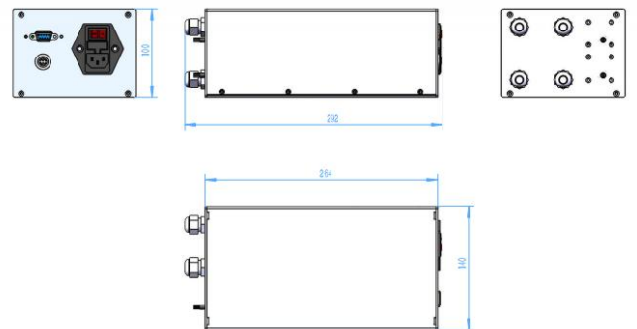


机箱尺寸图(水冷)

激光头尺寸图(50mW)

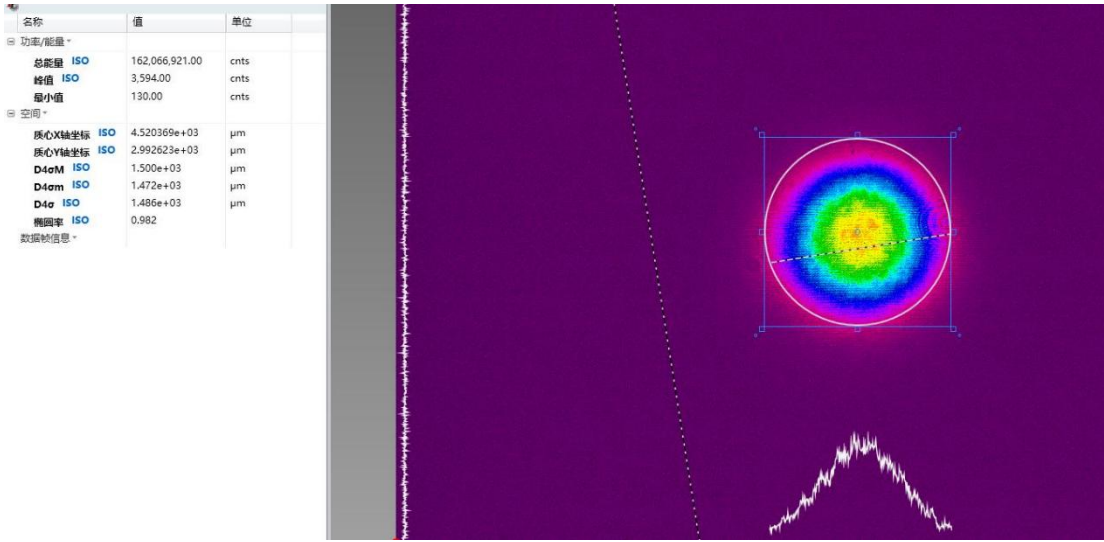


激光头尺寸图(0.4W, 2W, 5W)

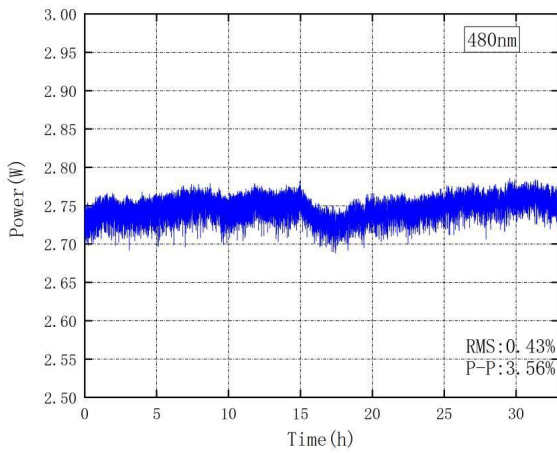


气泵尺寸图(0.4W, 2W, 5W)

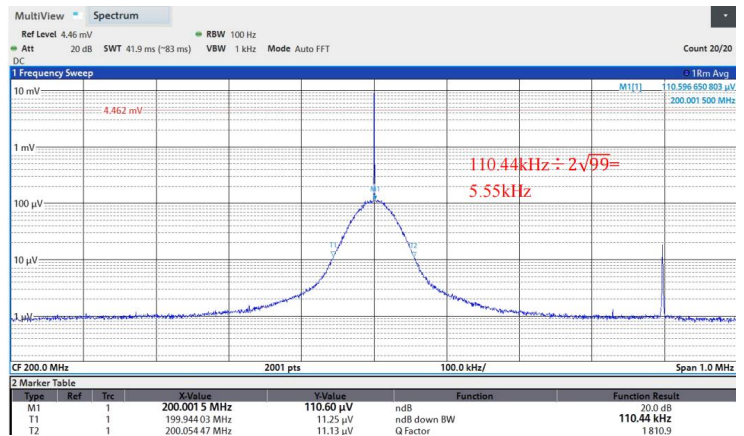
❖ 性能指标测试（典型值）



光斑测试图



功率稳定性测试图



种子线宽测试图, <6kHz



上海频准激光科技有限公司

上海市嘉定区徐行镇徐潘路 1918 号 2 幢 2 层 D 区

021-59160265

info@precilasers.com

www.precilasers.com



警告：激光危险

可见或不可见的激光辐射，避免眼睛或皮肤暴露于直接、反射或过滤的辐射

CLASS 4 激光产品