



392.5-399nm窄线宽激光器

基于高功率、低噪声掺铟光纤放大和四倍频技术，实现波长在392.5-399nm范围内任意一个中心波长的高功率窄线宽激光输出。

特点

- 窄线宽：<10kHz
- 低强度噪声
- 高功率
- 主动功率稳定：<0.75%rms, 3hrs
- 优异的光束质量 ($M^2 < 1.1$)
- 永不跳模
- 耐高低温、震动的工作环境

应用

- 锂离子、钙离子、铯原子冷却
- 量子模拟
- 生物科学
- 激光光谱
- 电磁感应透明



光学参数		
型号	FL-SF-XXX-YY-CW ⁽¹⁾	
可选中心波长	392.5-399nm	
常用波长	393nm, 399nm	
运行模式	连续	
输出功率	> 1W	> 2W
种子类型	FECL	光纤DFB
调谐范围 (温度)	> 30GHz, 连续不跳模	> 0.25nm, 连续不跳模
输出模式	空间准直输出, 直径0.7-1.0mm	
线宽 ⁽²⁾ (100us积分时间)	< 40kHz	< 10kHz
偏振消光比	> 20dB	
功率稳定性 (3 小时 RMS)	< 0.75%	
光束质量	$M^2 < 1.2$	
快速调谐范围	> 1GHz	> 3GHz
快速调谐带宽	> 1MHz	> 5kHz
RIN相对强度噪声 (10Hz-100MHz, RMS)	< 0.3%	
冷却方式	风冷/水冷	

(1)XXXX中心波长, 单位nm, YY激光功率, 单位W, 例如393nm输出功率>2W: FL-SF-393-2-CW。

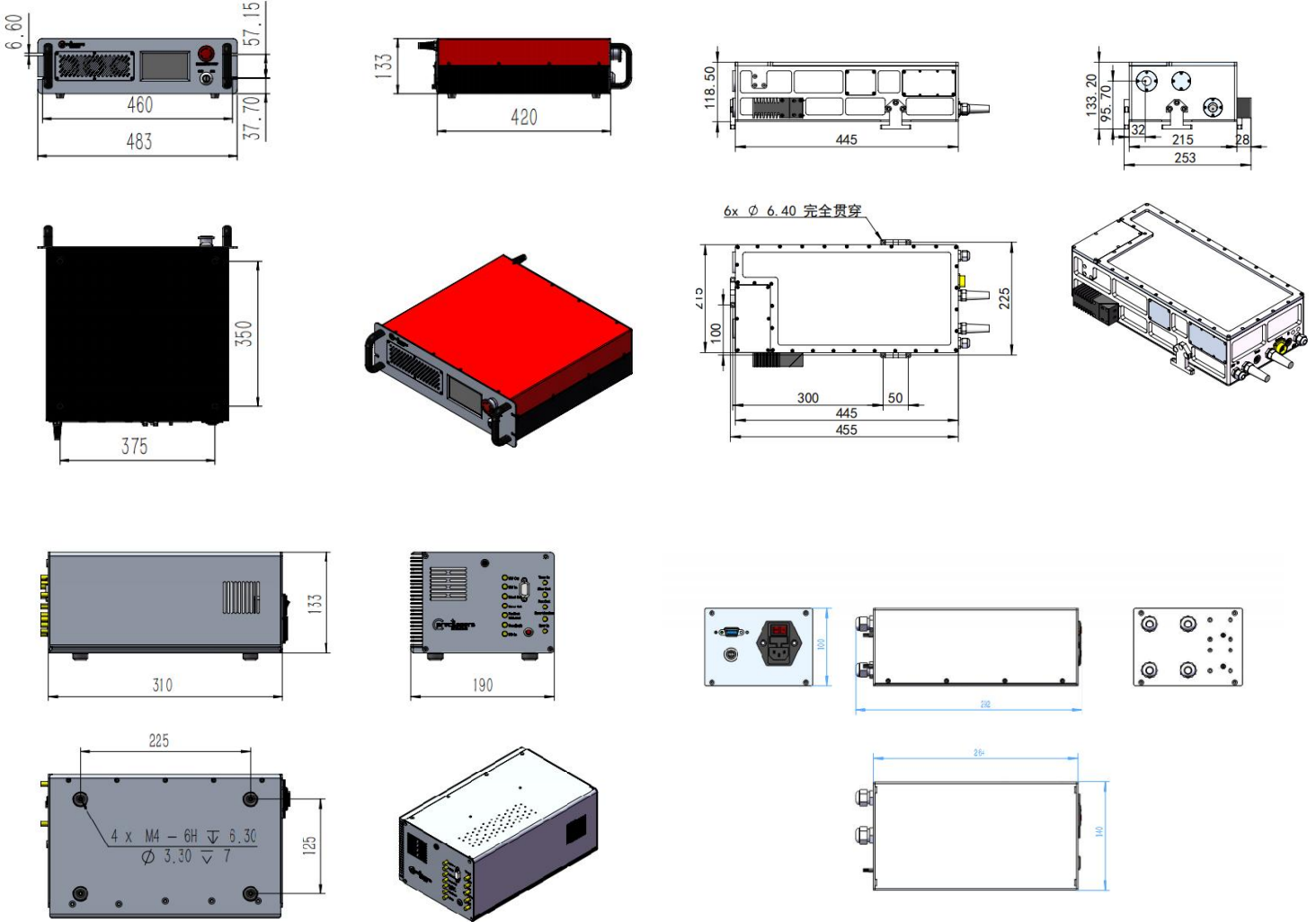
(2)光纤延迟自外差拍频法测量。

选件	
AOM选件	AOM调谐范围: > ±5MHz AOM调谐带宽: > 500kHz

其他参数	
供电	100-240V, 50/60Hz

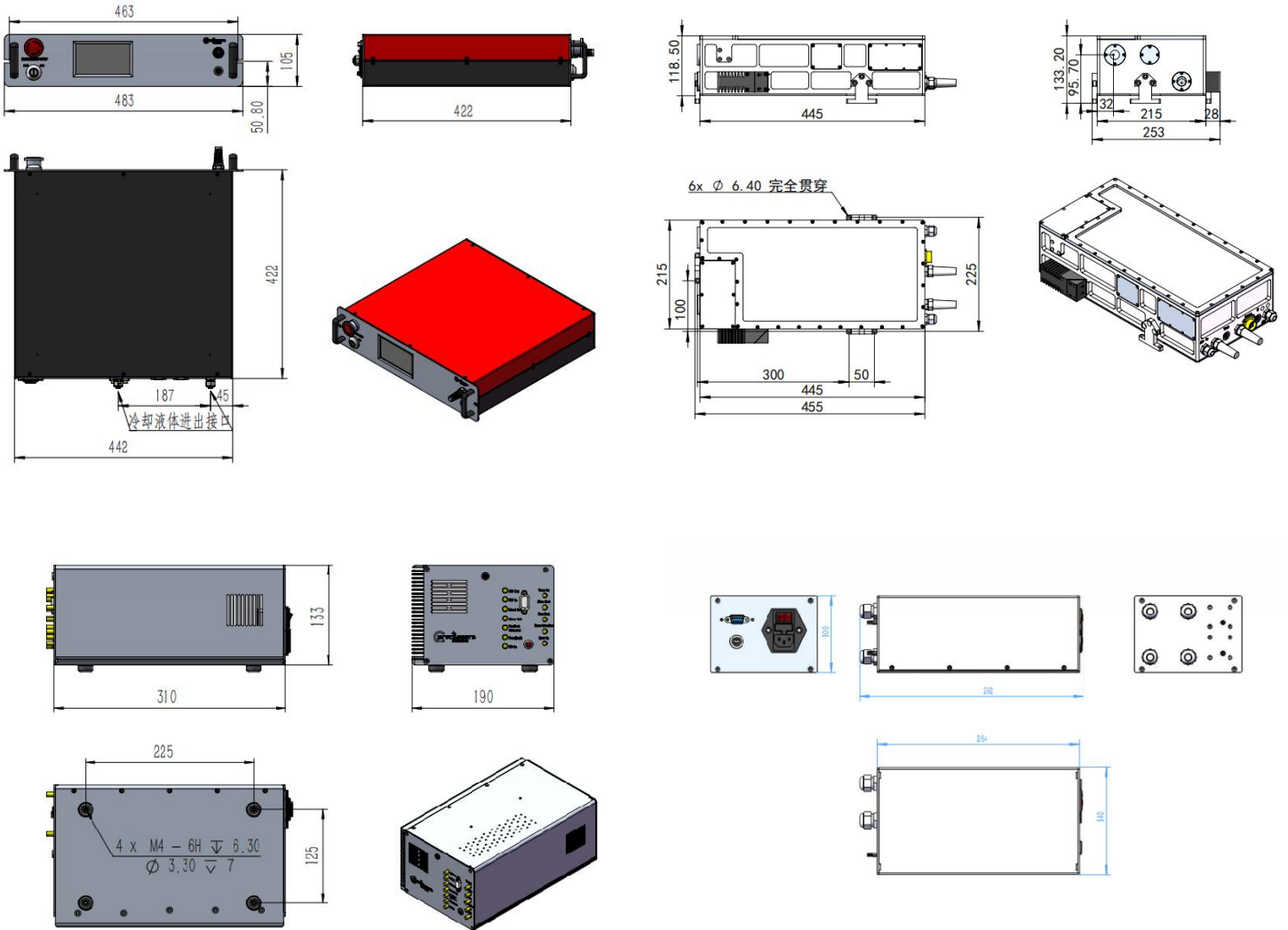
❖ 机箱尺寸图

风冷激光器尺寸图



❖ 机箱尺寸图

水冷激光器尺寸图



上海频准激光科技有限公司
 上海市嘉定区徐行镇徐潘路 1918 号 2 幢 2 层 D 区
 021-59160265

info@precilasers.com | www.precilasers.com

