



## 掺镱光纤放大器 (1012nm-1022nm)

里德堡原子激发需要高功率低噪声的1013nm波段放大器，频准激光为该应用进行了优化设计，可以实现更高功率和更大带宽的激光放大

### 特点

- 窄线宽
- 优异的光束质量
- 种子断电保护系统
- 低噪声

### 应用

- 铷原子里德堡激发



## 参数

型号	FA-SF-1013-Y-CW <sup>(1)</sup>	
工作带宽	1012.5nm-1022.5nm	1012.00nm-1014.00nm
输出功率	>0.1W/2W/10W/20W	>40W/80W/100W
附加相对强度噪声	<0.05% (RMS, 10Hz-10MHz积分)	
功率稳定性	<0.75% @3hours, RMS	
功率调节范围	1-100%	
输出方式 <sup>(2)</sup>	单模保偏光纤输出 FC/APC连接头 (输出功率≤2W), 0.6±0.2mm(输出功率≤30W), 1.7±0.2mm(输出功率>30W)	
光束质量	TEM <sub>00</sub> , M <sup>2</sup> <1.1	
偏振	线偏振, >23dB	
种子输入功率	≥10mW <sup>(3)</sup>	
输入光隔离度	>25dB	
输出光隔离度	>25dB	
冷却方式	风冷(输出功率≤50W)/水冷 (所有功率)	

## 使用环境和供电

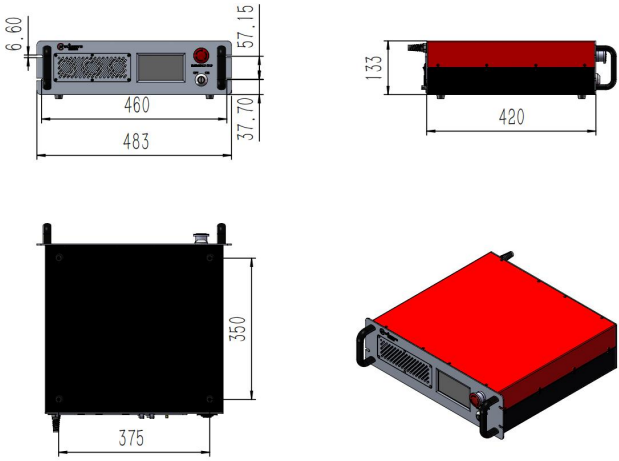
工作温度	15-30 °C (风冷) 或 15-35 °C (水冷)	
供电	100V-240V, AC, 50/60Hz	
通信	RS422	

(1) Y代表最终输出信号的最大功率，例如1013nm，100W的放大器，型号为FA-SF-1013-100-CW.

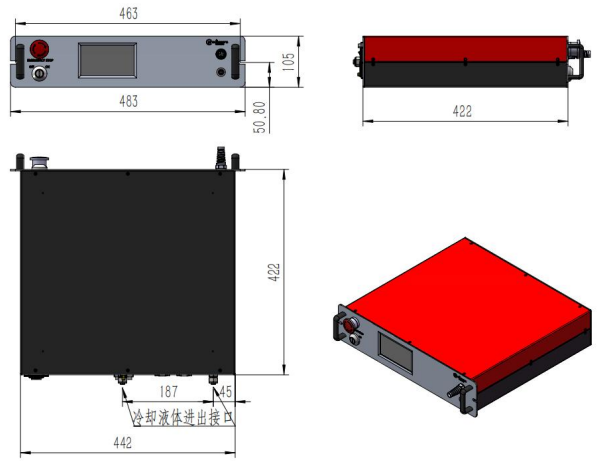
(2) 光斑直径仅为空间准直输出模式，对于单模保偏光纤输出，输出端无准直器

(3) 其它功率可定制，通出建议输入功率为10-50mW

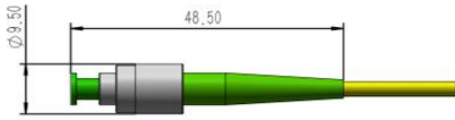
### 风冷机箱尺寸 (适用于输出功率≤50W)



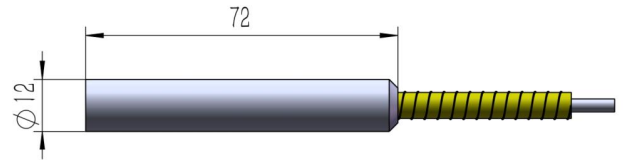
### 水冷机箱尺寸 (适用于所有输出功率)



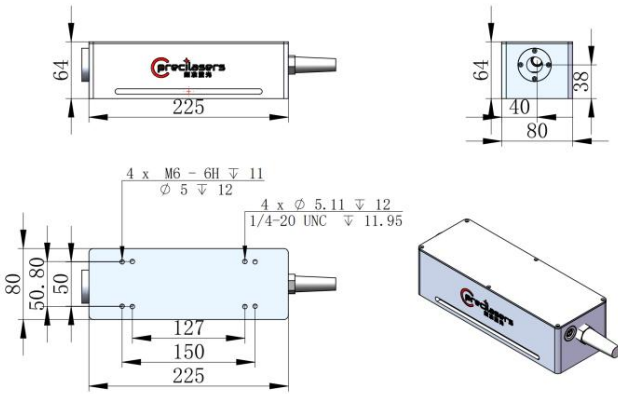
### FC/APC连接头尺寸 (适用于输出功率≤2W)



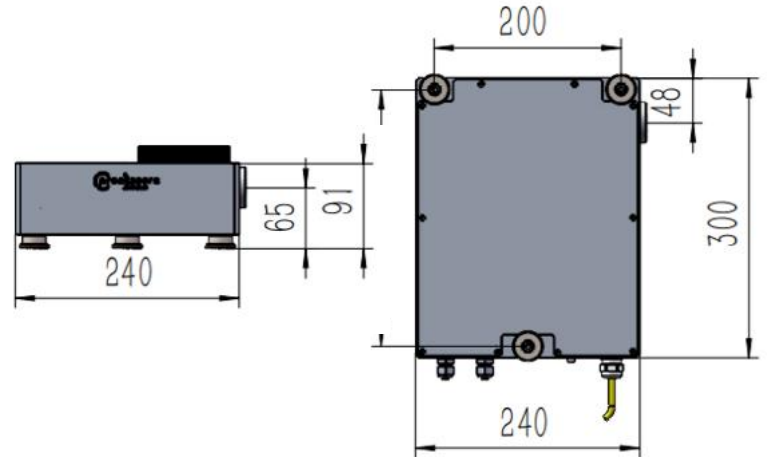
### 准直头输出尺寸 (适用于输出功率≤20W)



### 激光头输出尺寸 (适用于输出功率≤50W)



### 激光头输出尺寸 (适用于输出功率>50W)



上海频准激光科技有限公司

上海市嘉定区徐行镇徐潘路 1918 号 2 幢 2 层 D 区

021-59160265

[www.precilasers.com](http://www.precilasers.com) [info@precilasers.com](mailto:info@precilasers.com)



**警告：激光危险**

可见或不可见的激光辐射，避免眼睛或皮肤暴露于直接、反射或过滤的辐射  
CLASS 4 激光产品