

355nm固体皮秒激光器

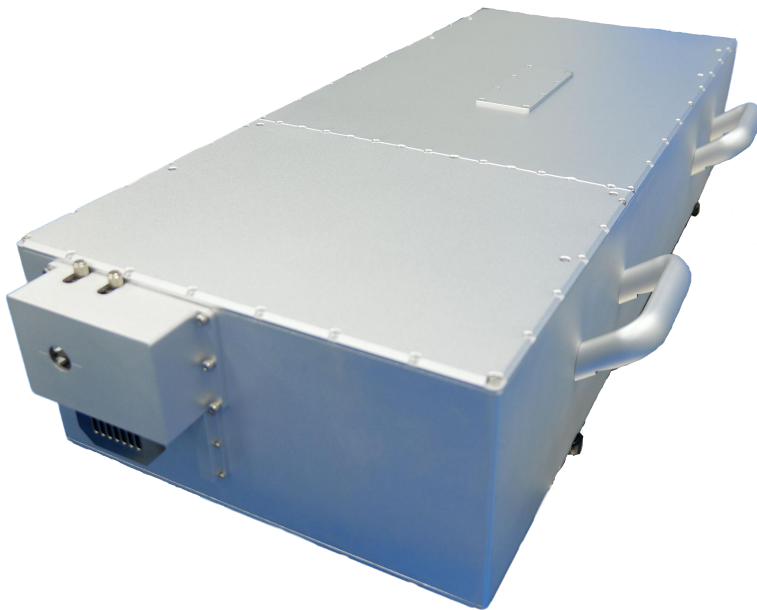
基于固体激光器的方案，实现高重频，高功率的355nm激光输出，适用于精密检测等应用。

特点

- 窄脉宽
- 高功率
- 光束质量优异
- 功率稳定性高

应用

- 原子分子光物理
- 量子计算
- 半导体检测



光学参数

型号	PL-PS-355-xx ⁽¹⁾		
中心波长	355nm ⁽²⁾		
运行模式	脉冲		
平均功率	>1W	>5W	>8W
重复频率	70MHz-100MHz ⁽³⁾		
重复频率锁定选件	<1mHz@24h		
脉冲宽度 ⁽⁴⁾	<50ps @1064nm	<20ps @1064nm	
光谱宽度 ⁽⁴⁾	<60pm @1064nm	<100pm @1064nm	
光斑直径	1.3-1.7mm		
光斑发散	<0.5mrad		
指向稳定性	<20urad/K		
功率稳定性	<0.75% @3hrs, RMS		
光束质量	TEM ₀₀ , M ² <1.2		
冷却方式	水冷		

(1) XX激光功率, 单位W, 例如输出功率8W: PL-PS-355-8.

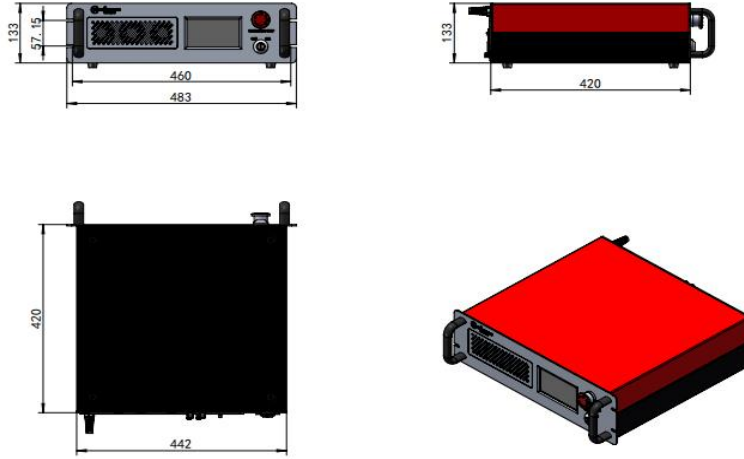
(2) 其它中心波长可定制

(3) (4) 重频和脉宽可定制

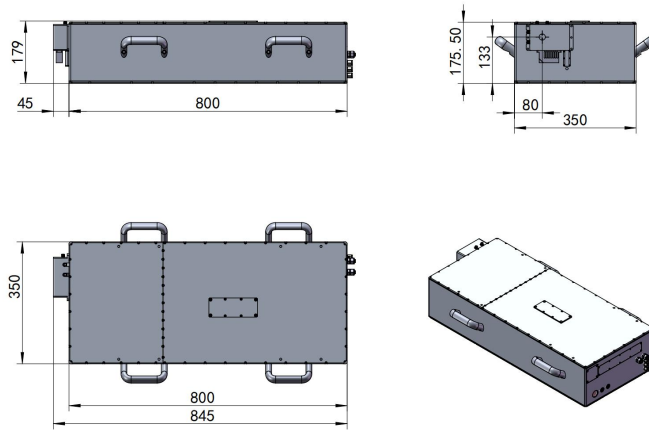
其他参数

工作温度	15-35°C (无凝露条件下)
供电	100V-240V AC, 50/60Hz

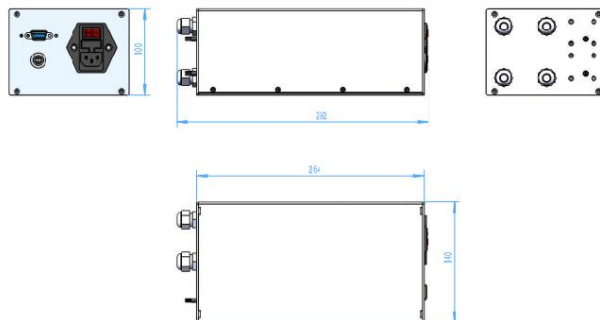
❖ 机箱尺寸图



机箱尺寸图



激光头尺寸图



气泵尺寸