

355nm窄线宽激光器

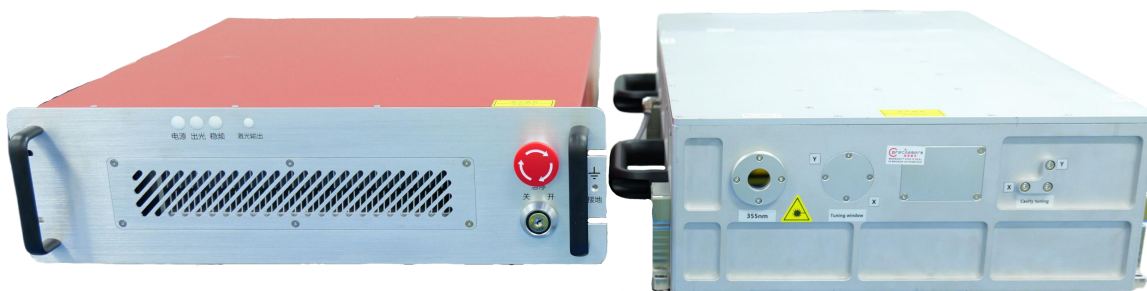
基于单频种子激光器、光纤激光放大以及非线性频率变换技术，频准激光可以提供窄线宽的355nm的窄线宽激光器，最大输出为4W，同时具有高频率稳定度，长寿命以及优异的光束质量。该产品具备窄线宽，线偏振，长寿命的特点，可用于科研以及先进工业应用。

特点

- 窄线宽
- 耐高温、震动的工作环境
- 优异的光束质量
- 永不跳模

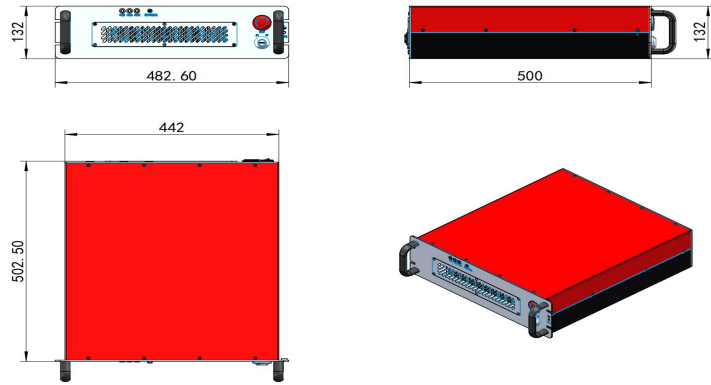
应用

- 精密测量
- 干涉曝光

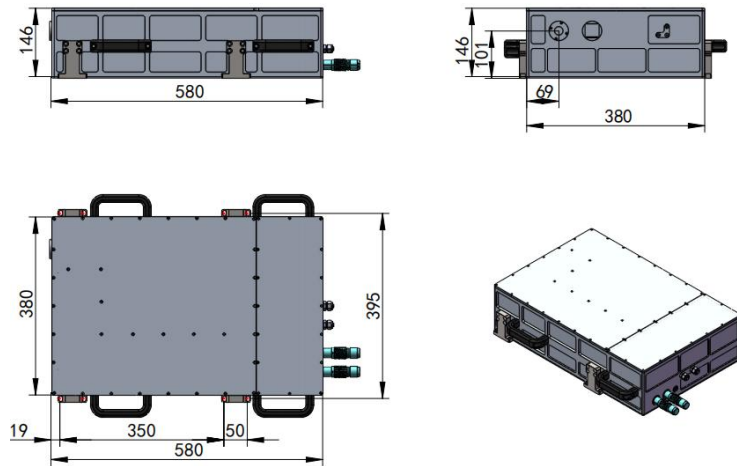


| 参数 | | | |
|------------------|---|-------|-------|
| 型号 | FL-SF-355-X-CW | | |
| 中心波长 | 355.00nm | | |
| 线宽 (100 us 积分时间) | <40kHz | | |
| 工作模式 | 连续激光输出 | | |
| 输出功率 | >500mW | >2W | >4W |
| 光斑直径 | 1±0.15 mm | | |
| 光斑束腰位置 (相对输出窗口) | 输出窗口±0.5m内 | | |
| 发散角 (全角) | <1mrad | | |
| 椭圆度 | 0.9-1.1 | | |
| 指向稳定性 (峰峰值) | <50μrad@3h | | |
| 光束质量 | TEM ₀₀ , M ² <1.2 | | |
| 偏振 | 线偏振, 竖直±3°, >20dB | | |
| 功率稳定性 | <0.75% @3hours, RMS | | |
| 相对强度噪声 | <0.2%(RMS, 10Hz-10MHz 积分) | | |
| 冷却方式 | 水冷 | | |
| 预热时间 | | | |
| 冷启动 | <2 小时 | | |
| 热启动 | <15分钟 | | |
| 尺寸和重量 | | | |
| 激光控制器尺寸 | ≤483mm x 502mm x 132mm | | |
| 激光头尺寸 | ≤380mm x580 mm x 146mm | | |
| 水冷机尺寸 | ≤58cm x 29cm x 52cm | | |
| 激光头重量 | ≤38kg | | |
| 激光控制器重量 | ≤25kg | | |
| 水冷机重量 | ≤25kg | | |
| 激光头和控制器之间的线缆长度 | 光电分离线缆长度 > 5米 (可定制) | | |
| 使用环境和供电功耗 | | | |
| 工作温度 (无凝露条件下) | 15-35 °C (水冷) | | |
| 供电 | 100V-240V, AC, 50/60Hz | | |
| 功耗 | <200W | <240W | <300W |
| 通信 | RS422 | | |

Laser Controller 控制器



Laser Head 输出头



控制器和输出头之间通过可拆卸的电缆连接，电缆长度 > 5米



上海频准激光科技有限公司

上海市嘉定区徐行镇徐潘路 1918 号 2 幢 2 层 D 区

021-59160265

www.precilasers.com info@precilasers.com



警告：激光危险

可见或不可见的激光辐射，避免眼睛或皮肤暴露于直接、反射或过滤的辐射

CLASS 4 激光产品