

355nm窄线宽激光器

基于单频种子激光器、光纤激光放大以及单次通过倍频技术，频准激光可以提供窄线宽的355nm的窄线宽激光器，最大输出为30mW，同时具有高频率稳定度，长寿命以及优异的光束质量。

特点

- 窄线宽
- 耐高温、震动的工作环境
- 优异的光束质量
- 永不跳模

应用

- 精密测量
- 干涉曝光



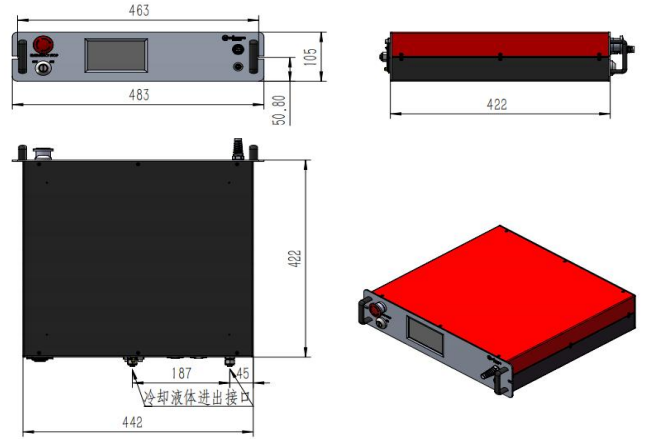
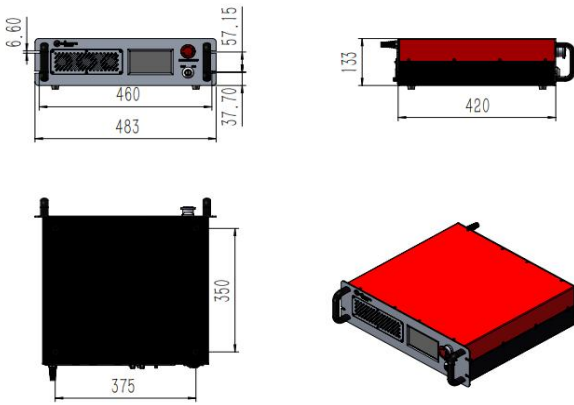
参数		
型号	FL-SF-355-X-CW	
中心波长	355.00nm	
线宽(100 us 积分时间)	<40kHz	
工作模式	连续激光输出	
输出功率	>20mW	>30mW
光斑直径	1±0.15 mm	
光斑束腰位置 (相对输出窗口)	输出窗口±0.5m内	
发散角 (全角)	<0.7mrad	
椭圆度	0.9-1.1	
指向稳定性 (峰峰值)	<10μrad@3h	
光束质量	TEM ₀₀ , M ² <1.1	
偏振	线偏振, 竖直±3°, >20dB	
功率稳定性	<0.75% @3hours, RMS	
相对强度噪声	<0.1%(RMS, 10Hz-10MHz 积分)	
冷却方式	风冷/水冷	
预热时间		
冷启动	<2 小时	
热启动	<10分钟	
尺寸和重量		
激光控制器尺寸	≤483mm x 420mm x 133mm (风冷)	≤483mm x 422mm x 105mm (水冷)
激光头尺寸	≤475mm x 90mm x 70mm	
水冷机尺寸	≤58cm x 29cm x 52cm	
激光头重量	≤5kg	
激光控制器重量	≤22kg	
水冷机重量	≤25kg	
激光头和控制器之间的线缆长度	不可拆卸光纤长度>1.5m	
使用环境和供电功耗		
工作温度 (无凝露条件下)	15-30 °C (风冷)	15-35 °C (水冷)
供电	100V-240V, AC, 50/60Hz	
功耗	<120W	
通信	RS422	

风冷版本尺寸

水冷版本尺寸

Laser Controller控制器

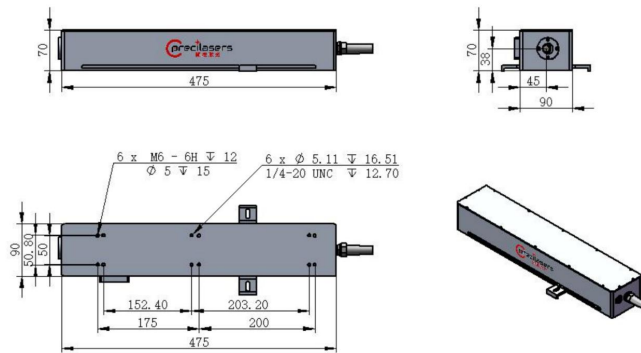
Laser Controller控制器



Laser Head输出头

Laser Head输出头

Laser Head输出头



控制器和输出头之间通过不可拆卸光纤连接，光纤长度 > 1.5米



上海频准激光科技有限公司

上海市嘉定区徐行镇徐潘路 1918 号 2 幢 2 层 D 区

021-59160265

www.precilasers.com info@precilasers.com



警告：激光危险

可见或不可见的激光辐射，避免眼睛或皮肤暴露于直接、反射或过滤的辐射

CLASS 4 激光产品