

266nm窄线宽可调谐激光器

基于掺镱光纤DFB种子激光器和掺镱光纤放大器，频准激光可以提供高性能的266nm激光输出。

特点

- 长寿命
- 高功率
- 窄线宽
- 可调谐

应用

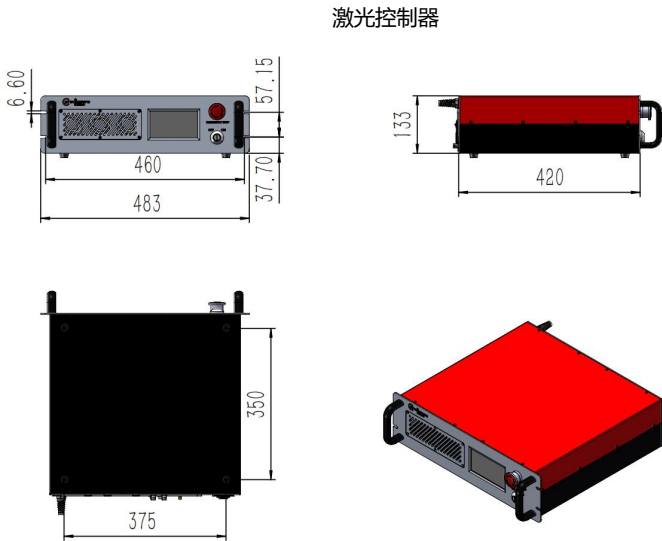
- 精密测量
- 干涉曝光



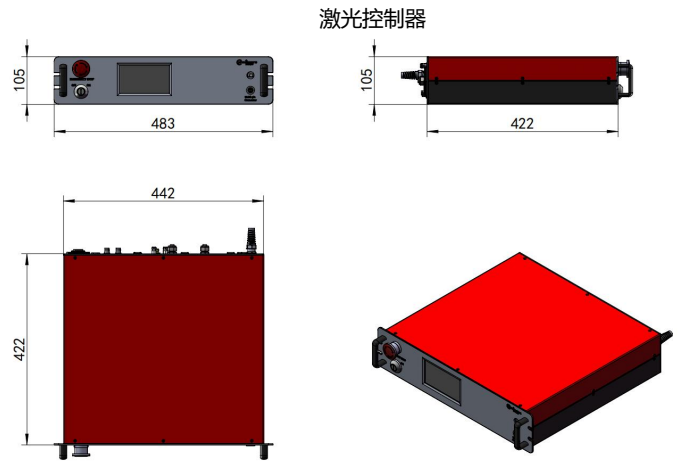
参数				
型号	FL-SF-X-Y-CW ⁽¹⁾			
波长范围	254-270nm			
常用波长	266nm			
线宽 ⁽²⁾ (100 us 积分时间)	<40kHz			
工作模式	连续激光输出			
输出功率	>30mW	>100mW	>500mW	> 1W
输出模式	准直输出			
PZT频率调制带宽	>5kHz			
PZT频率调制范围	>3GHz			
AOM快速调谐带宽 (选件)	>500kHz			
AOM快速调谐范围 (选件)	>±5MHz			
光斑直径	0.8±0.2 mm			
光束质量	TEM ₀₀ , M ² <1.2			
偏振	线偏振, >20dB			
功率稳定性	<0.75% @3hours, RMS			
冷却方式	风冷/水冷			
激光头和控制器之间的光纤长度	>1.5m			
使用环境和供电功耗				
工作温度	15-30 °C		15-35 °C	
供电	100V-240V, AC, 50/60Hz			
通信	RS422			

(1)X: 波长, 单位nm; Y 功率, 单位W, 例如1W的266nm激光器, 型号是FL-SF-266-1-CW

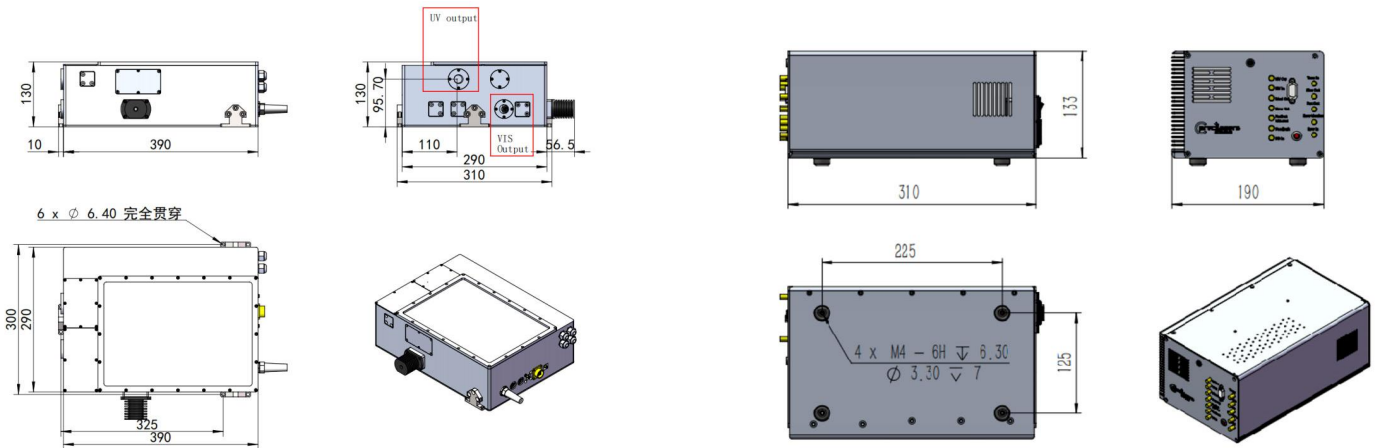
风冷版本尺寸



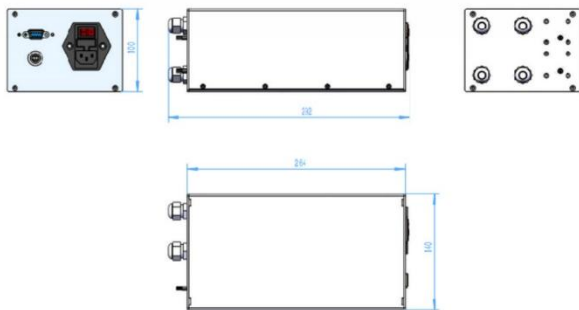
水冷版本尺寸



激光头和其它部件尺寸



激光头尺寸图



气泵尺寸图

锁频模块尺寸图



上海频准激光科技有限公司

上海市嘉定区徐行镇徐潘路 1918 号 2 幢 2 层 D 区

021-59160265

www.precilasers.com info@precilasers.com



警告：激光危险

可见或不可见的激光辐射，避免眼睛或皮肤暴露于直接、反射或过滤的辐射

CLASS 4 激光产品