

## 266nm窄线宽激光器

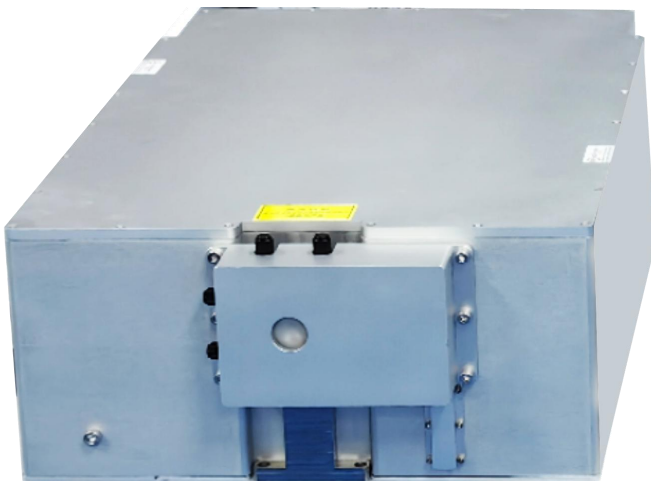
基于单频种子激光器、光纤激光放大以及高效率的频率转换技术，频准激光可以提供窄线宽的266nm的窄线宽激光器，最大输出为1W，同时具有高频率稳定度，长寿命以及优异的光束质量。

### 特点

- 长寿命
- 高功率
- 窄线宽
- 优异的光束质量
- 永不跳模

### 应用

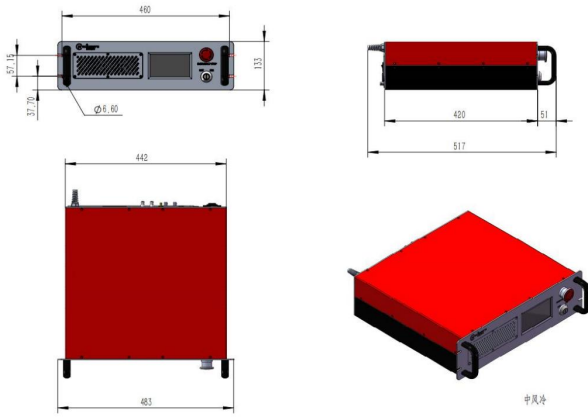
- 精密测量
- 半导体检测



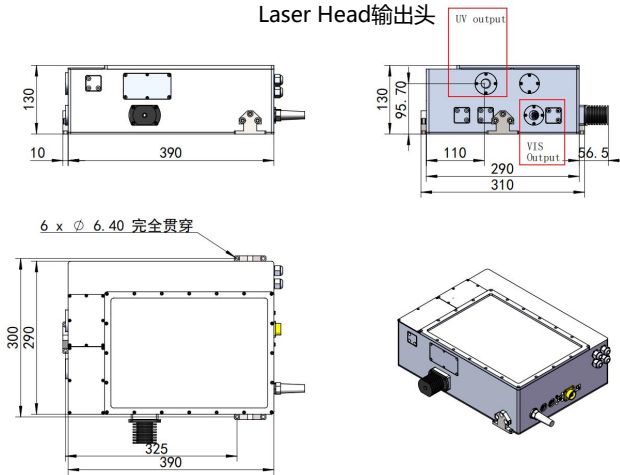
参数				
型号	FL-SF-266-X-CW			
中心波长	266.00nm			
线宽(100 us 积分时间)	<50kHz			
工作模式	连续激光输出			
输出功率	>30mW	>100mW	>500mW	>1W
光斑直径	1±0.15 mm			
光斑束腰位置 (相对输出窗口)	输出窗口±0.5m内			
发散角 (全角)	<0.5mrad			
椭圆度	0.9-1.1			
指向稳定性 (峰峰值)	<50μrad@3h			
光束质量	TEM <sub>00</sub> , M <sup>2</sup> <1.3			
偏振	线偏振, 竖直±3°, >20dB			
功率稳定性	<1% @3hours, RMS			
相对强度噪声	<0.2%(RMS, 10Hz-10MHz 积分)			
冷却方式	风冷/水冷		水冷	
预热时间				
冷启动	<2 小时			
热启动	<15 分钟			
尺寸和重量				
激光控制器尺寸	≤460mm x 420mm x 133mm (30mW,100mW)		≤483mm x 304mm x 133mm (500mW,1W)	
激光头尺寸	≤390mm x 310mm x 130mm (30mW,100mW)		≤300mm x 530mm x 139mm (500mW,1W)	
水冷机尺寸	≤58cm x 29cm x 52cm			
激光头重量	≤20kg		≤25kg	
激光控制器重量	≤25kg			
水冷机重量	≤25kg			
激光头和控制器的线缆长度	不可拆卸光纤长度>1.5m		可拆卸线缆长度>5米	
使用环境和供电功耗				
工作温度 (无凝露条件下)	15-30 °C (风冷)		15-35 °C (水冷)	
供电	100V-240V, AC, 50/60Hz			
功耗	<120W	<120W	<130W	<140W
通信	RS422			

**风冷版本尺寸**  
(输出功率: 30mW & 100mW)

Laser Controller控制器



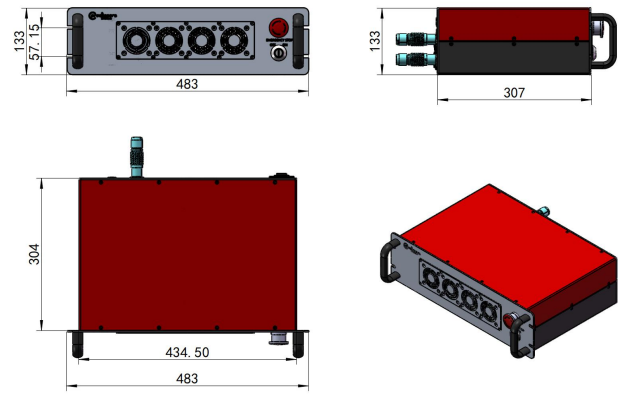
Laser Head输出头



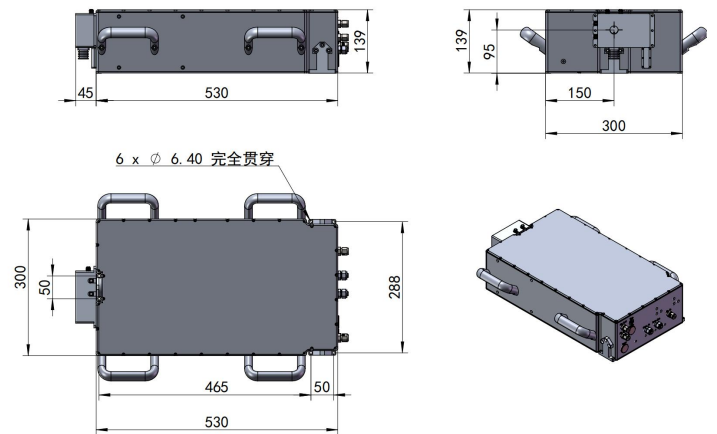
控制器和输出头之间通过不可拆卸光纤连接, 光纤长度 > 1.5米

**水冷版本尺寸**  
(输出功率: 500mW & 1W)

Laser Controller控制器



Laser Head输出头



控制器和输出头之间通过可拆卸的电缆连接, 电缆长度 > 5米



上海频准激光科技有限公司

上海市嘉定区徐行镇徐潘路 1918 号 2 幢 2 层 D 区

021-59160265

[www.precilasers.com](http://www.precilasers.com) [info@precilasers.com](mailto:info@precilasers.com)



**警告: 激光危险**

可见或不可见的激光辐射, 避免眼睛或皮肤暴露于直接、反射或过滤的辐射

CLASS 4 激光产品