

## 双路输出780nm窄线宽激光器（FECL）

基于固定外腔半导体种子激光器，低噪声掺铒光纤放大器和高效倍频模块，频准激光可以提供高功率的780nm激光器。广泛的应用于量子精密测量和光学精密测量中。

### 特点

- 超小体积
- 窄线宽
- 可调谐
- 连续激光

### 应用

- 铷原子量子计算
- 铷原子原子重力仪
- 精密测距



## 光学参数

型号	FECL-SF-780-2-2-CW	
说明	两路完全独立的780nm倍频激光器，接受各种结构的定制	
中心波长	780.24nm	
输出功率	独立双通道输出，每路输出>2W	
运行模式	连续	
调谐范围（温度）	>15GHz，连续不跳模	
输出模式	单模保偏光纤输出 <sup>(1)</sup>	
线宽 <sup>(2)</sup> （100us积分时间）	<6kHz	<15kHz
偏振消光比	>20dB	
功率稳定性（3小时RMS）	<0.75%	
光束质量	$M^2 < 1.1$	
电流调谐范围	>1GHz	
电流调谐带宽	>1MHz	
RIN相对强度噪声（10Hz-100MHz，RMS）	<0.08%	
冷却方式	风冷	

(1) 低功率下也可以选择空间准直输出，直径0.7-1mm，单模保偏光纤默认FC/APC接头，使用的时候请注意光纤端面清洁

(2) 光纤延迟自外差拍频法测量

## 选件

AOM选件	AOM调谐范围：>±5MHz AOM调谐带宽：>500kHz
EOM选件	内置EOM带宽：dc-150MHz

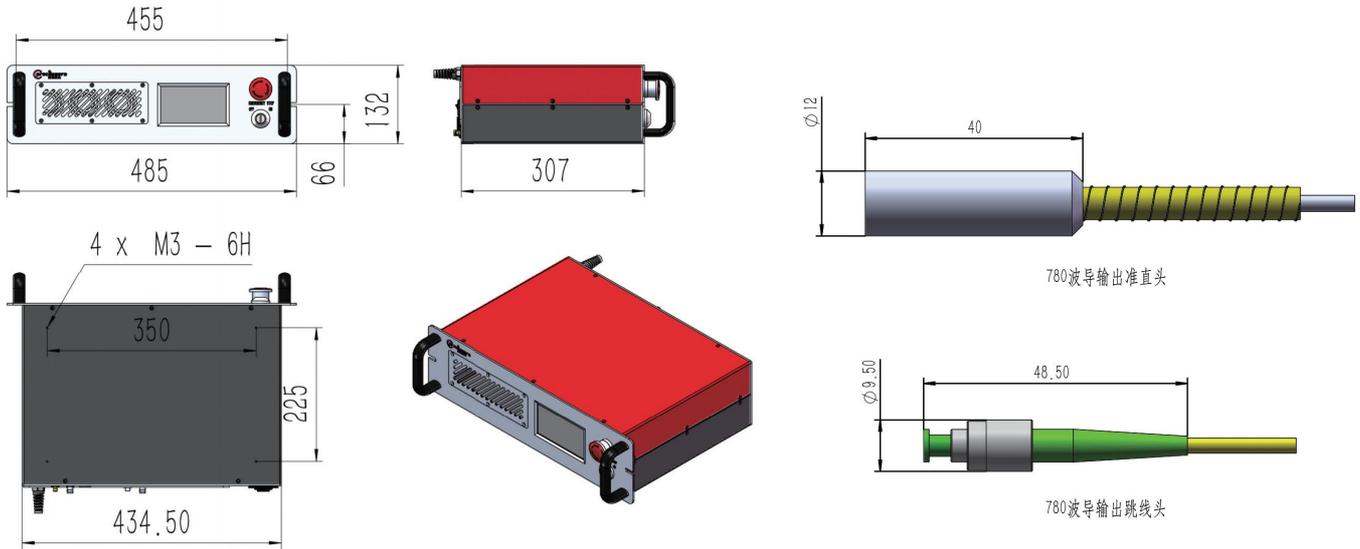
## 其他参数

工作温度	15-25°C <sup>(1)</sup>
供电	100-240V，50/60Hz

(1) 高温环境选件：可以0-50°C环境下使用

❖ 机箱尺寸图

风冷激光器尺寸图



上海频准激光科技有限公司

上海市嘉定区徐行镇徐潘路 1918 号 2 幢 2 层 D 区

021-59160265

[info@precilasers.com](mailto:info@precilasers.com)

[www.precilasers.com](http://www.precilasers.com)



⚠ 警告：激光危险

可见或不可见的激光辐射，避免眼睛或皮肤暴露于直接、反射或过滤的辐射

CLASS 4 激光产品