



单模块倍频780nm激光器

基于固定外腔半导体种子激光器，低噪声掺铒光纤放大器 and 高效倍频模块，以及一体化的驱动电路，频准激光可以提供超小体积的倍频780nm激光器。广泛的应用于量子精密测量和光学精密测量中。

特点

- 超小体积
- 窄线宽
- 可调谐
- 连续激光

应用

- 铷原子量子计算
- 铷原子原子重力仪
- 精密测距



光学参数

型号	FL-SF-780-X ⁽¹⁾ -C	
中心波长	780.24nm	
输出功率	>200mW	>500mW
监控端口输出功率	>5mW	
运行模式	连续	
调谐范围（温度）	>15GHz，连续不跳模	
输出模式	单模保偏光纤	
线宽 ⁽²⁾ （100us积分时间）	<6kHz	<15kHz
偏振消光比	>20dB	
功率稳定性（3 小时 RMS）	<0.75%	
光束质量	$M^2 < 1.1$	
电流调谐范围	>1GHz	
电流调谐带宽	>1MHz	
RIN相对强度噪声（10Hz-100MHz，RMS）	<0.08%	

(1) X代表功率，例如功率0.5W，型号为FL-SF-780-0.5-C

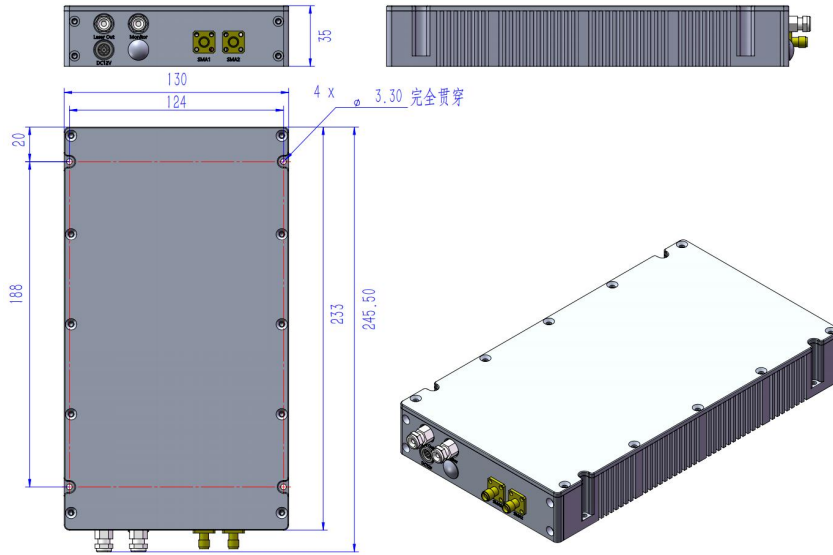
(2) 光纤延迟自外差拍频法测量

其他参数

工作温度	15-25°C
功耗	<24W
供电	24V DC

❖ 机箱尺寸图

单模块激光器尺寸图



上海频准激光科技有限公司

上海市嘉定区徐行镇徐潘路 1918 号 2 幢 2 层 D 区

021-59160265

info@precilasers.com

www.precilasers.com



⚠ 警告：激光危险

可见或不可见的激光辐射，避免眼睛或皮肤暴露于直接、反射或过滤的辐射

CLASS 4 激光产品