



308-324nm窄线宽激光器

基于单频种子激光器、光纤激光放大以及高效率的频率转换技术，频准激光可以提供窄线宽的308-324nm的窄线宽激光器，最大输出为1W，同时具有高频率稳定度，长寿命以及优异的光束质量。

特点

- 窄线宽
- 高功率
- 优异的光束质量
- 永不跳模

应用

- 量子精密测量
- 量子计算



光学参数			
型号	FL-SF-XX-YY ⁽²⁾ -CW		
常用中心波长	308nm, 313nm		
输出功率	0.1W	0.5W	1W
线宽 ⁽²⁾ (100us积分时间)	< 60kHz		
监控光输出功率@616nm/626nm	> 3mW		
调谐范围 (连续无跳模)	> 300GHz		
PZT调谐范围	> 3GHz		
PZT调谐带宽	> 5kHz		
电流调谐范围	> 500MHz		
电流调谐带宽	> 1MHz		
功率稳定性 (3 小时 RMS)	< 1%		
输出模式	空间准直输出,直径0.8mm-1.2mm		
偏振消光比	> 20dB, 线偏振		
光束质量	TEM ₀₀ , M ² < 1.3		
冷却方式	风冷	水冷	

(1)WW: 激光波长, XX: 激光功率, 单位W, 例如输出功率1W的302nm激光器: FL-SF-308-1-CW,

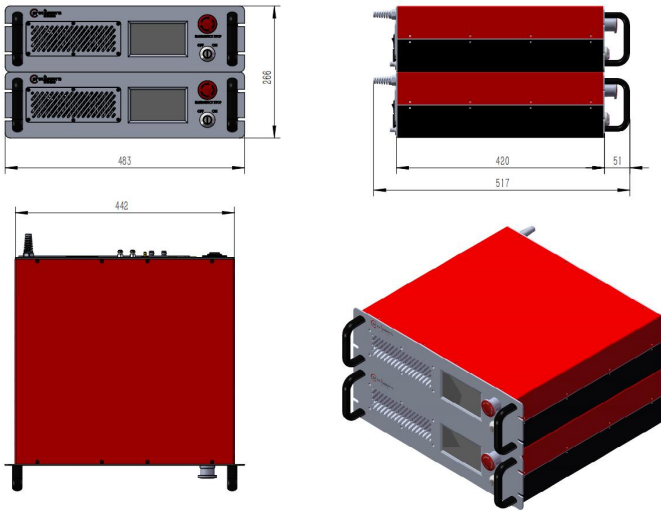
(2)光纤延迟自外差拍频法测量

选件	
宽调谐选件	通过更换宽调谐的种子激光器, 实现±0.5nm@308nm宽调谐

其他参数		
冷却方式	风冷	水冷
工作温度	15-30°C (无凝露条件下)	15-35°C(无凝露条件下)
供电	100V-240V, AC, 50/60Hz	

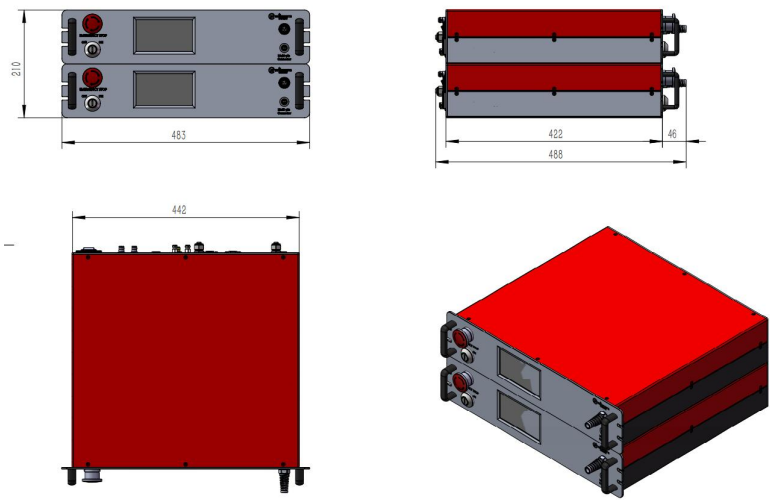
风冷版本尺寸

激光器控制器

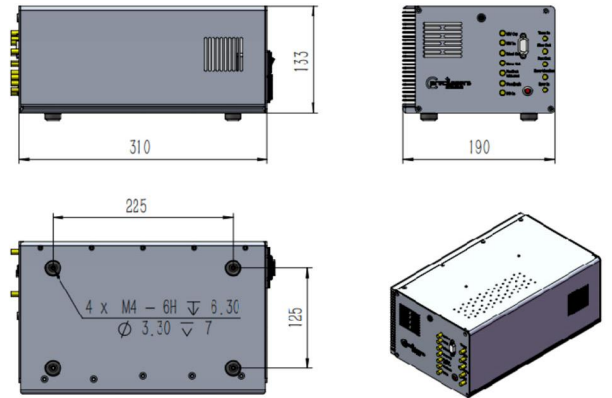
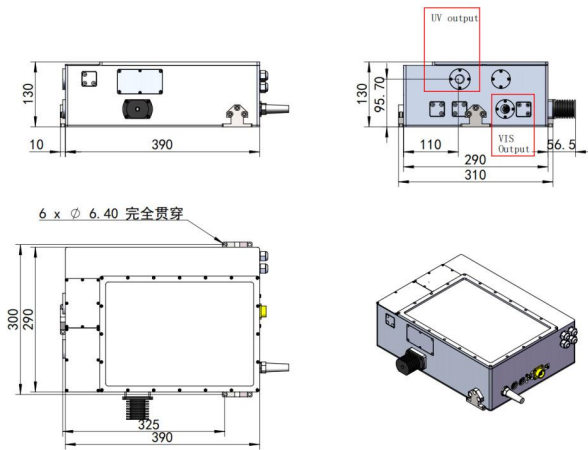


水冷版本尺寸

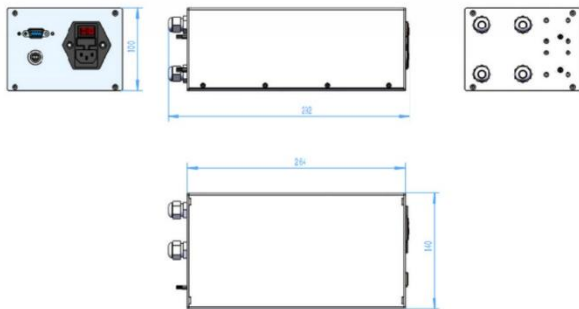
激光器控制器



激光头和其它部件尺寸



激光头尺寸图



锁频模块尺寸图

气泵尺寸图



上海频准激光科技有限公司

上海市嘉定区徐行镇徐潘路 1918 号 2 幢 2 层 D 区

021-59160265

www.precilasers.com info@precilasers.com



警告：激光危险

可见或不可见的激光辐射，避免眼睛或皮肤暴露于直接、反射或过滤的辐射
CLASS 4 激光产品