



795nm窄线宽激光器（DFB, 光纤输出）

基于固定外腔半导体种子激光器，低噪声掺铒光纤放大器 and 高效倍频模块，频准激光可以提供高功率的795nm激光器。广泛的应用于量子精密测量和光学精密测量中。

特点

- 超小体积
- 窄线宽
- 可调谐
- 连续激光

应用

- 铷原子量子计算
- 铷原子原子重力仪
- 精密测距



光学参数

型号	FL-SF-795-X ⁽¹⁾ -CW		
中心波长	795nm		
输出功率	0.2W	0.5W	2W
运行模式	连续		
调谐范围（温度）	>0.5nm, 连续不跳模		
输出模式	空间准直输出		
光束直径	0.6-1mm		
线宽 ⁽³⁾ （100us积分时间）	<2kHz	<5kHz	
偏振消光比	>20dB		
功率稳定性（3 小时 RMS）	<0.75%		
光束质量	$M^2 < 1.1$		
PZT调谐范围	>6GHz		
PZT调谐带宽	>5kHz		
冷却方式	风冷		

(1) X代表功率，例如功率2W，型号为FL-SF-795-2-CW

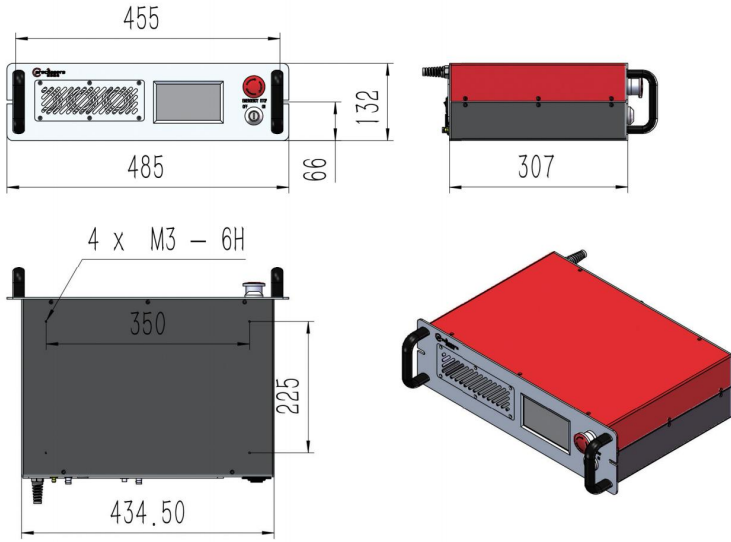
(2) 光纤延迟自外差拍频法测量

其他参数

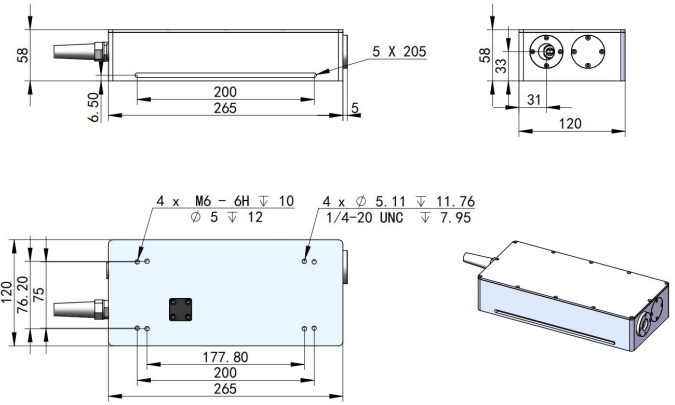
工作温度	15-30°C ⁽¹⁾
供电	100-240V AC, 50/60Hz

(1) 高温环境选件：可以0-40°C环境下使用

❖ 机箱尺寸图

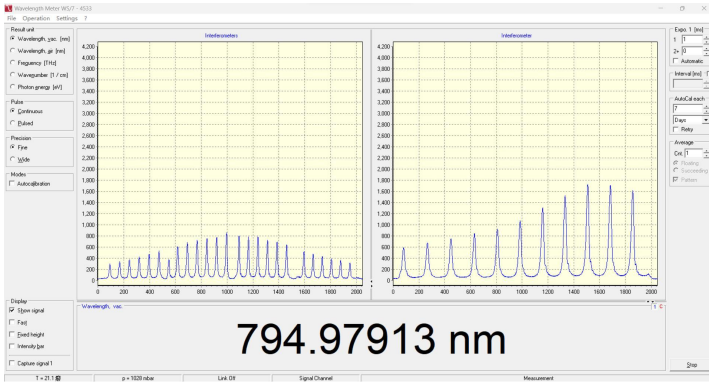


机箱尺寸图

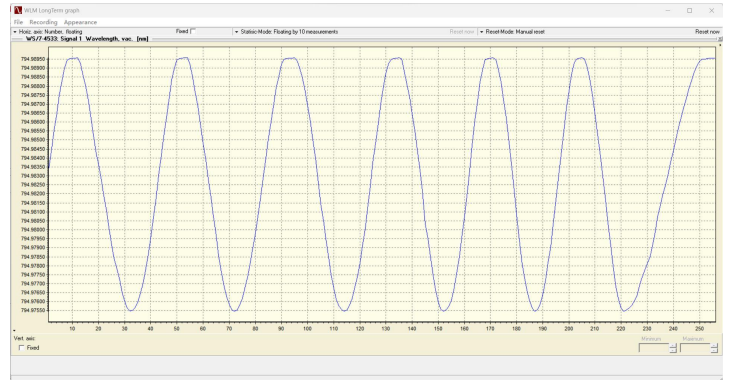


激光头尺寸图

❖ 性能指标测试（典型值）



中心波长



PZT端口接入0-5V电压信号，种子频率变化14GHz



上海频准激光科技有限公司

上海市嘉定区徐行镇徐潘路 1918 号 2 幢 2 层 D 区

021-59160265

info@precilasers.com

www.precilasers.com



警告：激光危险

可见或不可见的激光辐射，避免眼睛或皮肤暴露于直接、反射或过滤的辐射

CLASS 4 激光产品