



795nm窄线宽激光器（FECL, 空间输出）

基于固定外腔半导体种子激光器，低噪声掺铟光纤放大器和高效倍频模块，频准激光可以提供高功率的795nm激光器。广泛的应用于量子精密测量和光学精密测量中。

特点

- 超小体积
- 窄线宽
- 可调谐
- 连续激光

应用

- 铷原子量子计算
- 铷原子原子重力仪
- 精密测距



光学参数

型号	FECL-SF-795-X ⁽¹⁾ -CW			
中心波长	795nm			
输出功率	0.2W	0.5W	2W	4W
运行模式	连续			
调谐范围 (温度)	>15GHz, 连续不跳模			
输出模式	单模保偏光纤输出			
线宽 ⁽²⁾ (100us积分时间)	<10kHz		<20kHz	
偏振消光比	>20dB			
功率稳定性 (3 小时 RMS)	<0.75%			
光束质量	$M^2 < 1.1$			
电流调谐范围	>1GHz			
电流调谐带宽	>1MHz			
冷却方式	风冷			

(1) X代表功率, 例如功率2W, 型号为FL-SF-795-2-CW

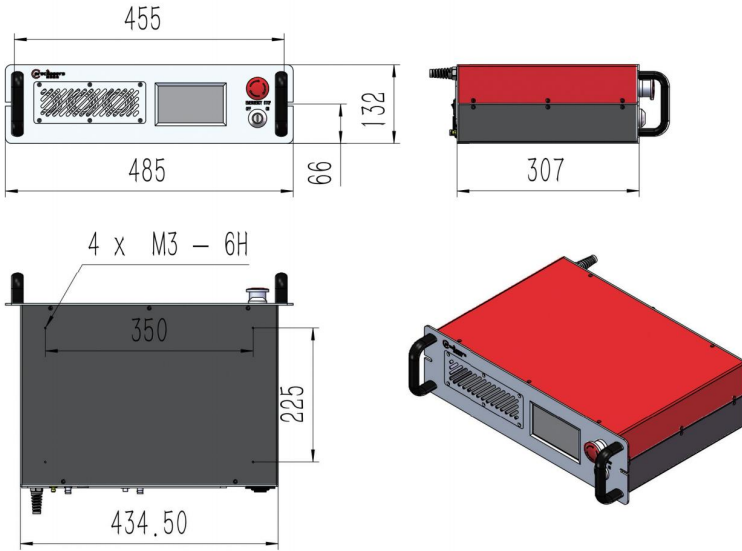
(2) 光纤延迟自外差拍频法测量

其他参数

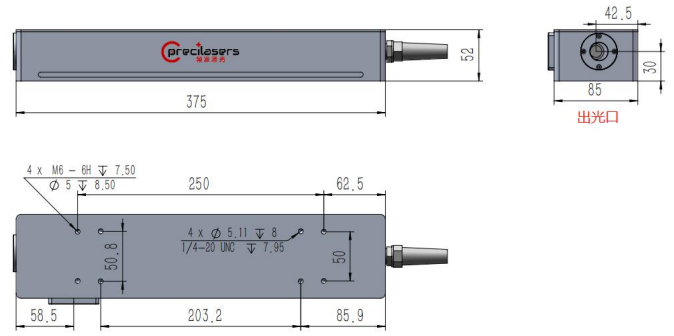
工作温度	15-30°C ⁽¹⁾
供电	100-240V AC, 50/60Hz

(1) 高温环境选件: 可以0-40°C环境下使用

❖ 机箱尺寸图

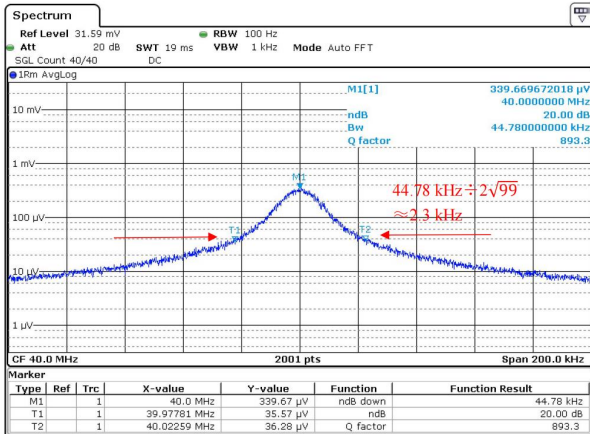


机箱尺寸图

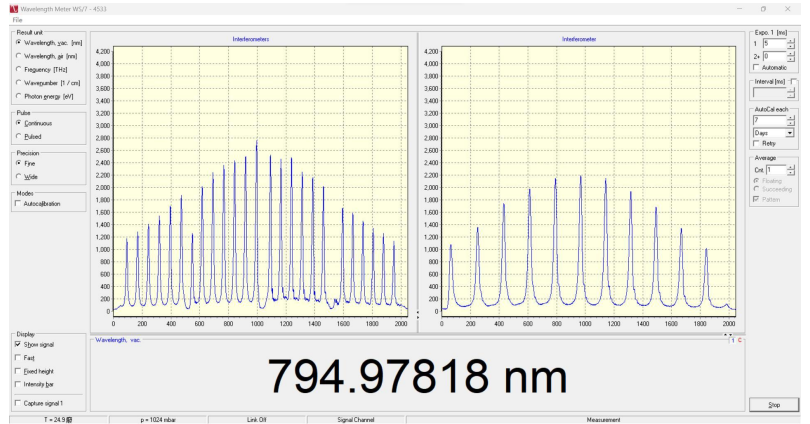


激光头尺寸

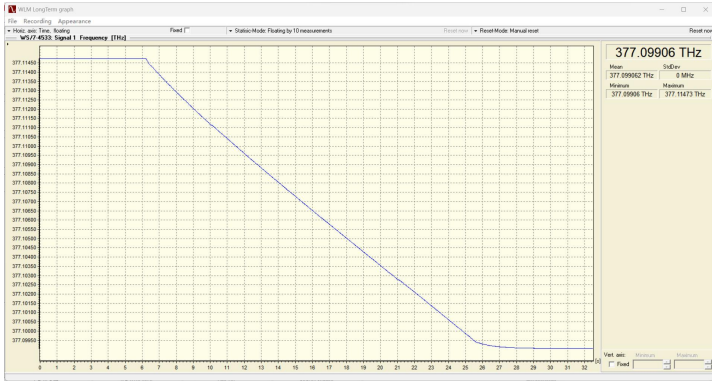
❖ 性能指标测试 (典型值)



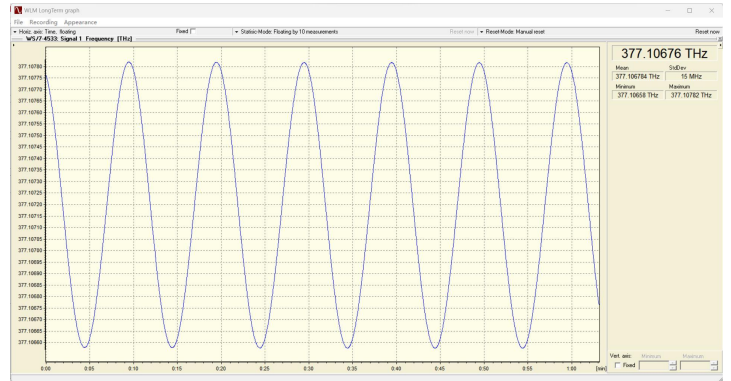
FECL 1590nm 种子激光器线宽, 2.3kHz



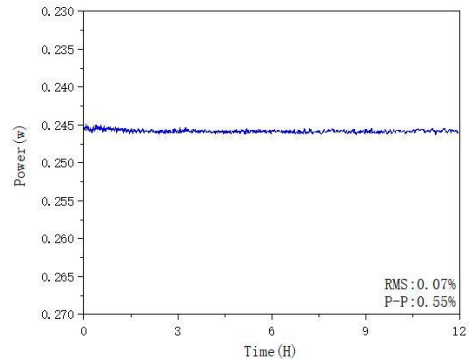
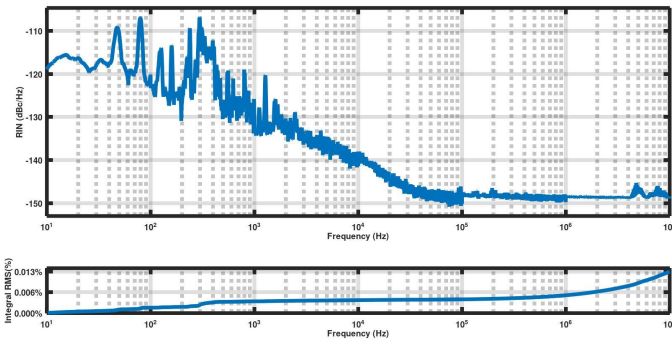
795nm 连续不跳模调谐: 15.6GHz



795nm 连续不跳模调谐: 15.6GHz



795nm 电流调谐: 1.2GHz@输入±3V



上海频准激光科技有限公司

上海市嘉定区徐行镇徐潘路 1918 号 2 幢 2 层 D 区

021-59160265

info@precilasers.com

www.precilasers.com



警告: 激光危险

可见或不可见的激光辐射, 避免眼睛或皮肤暴露于直接、反射或过滤的辐射

CLASS 4 激光产品