

355nm宽谱激光器

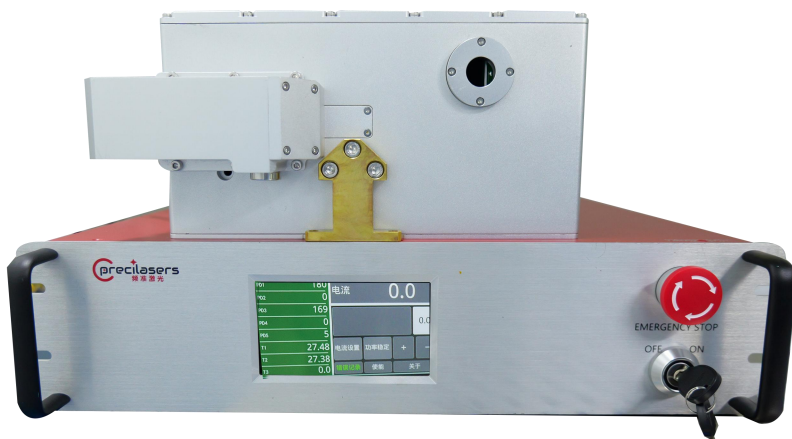
基于单频种子激光器、光纤激光放大以及非线性频率变换技术，频准激光可以提供355nm的宽谱激光器，最大输出为500mW，同时具有高频率稳定度，长寿命以及优异的光束质量。该产品具备窄线宽，线偏振，长寿命的特点，可用于科研以及先进工业应用。

特点

- 窄线宽
- 耐高温、震动的工作环境
- 优异的光束质量
- 永不跳模

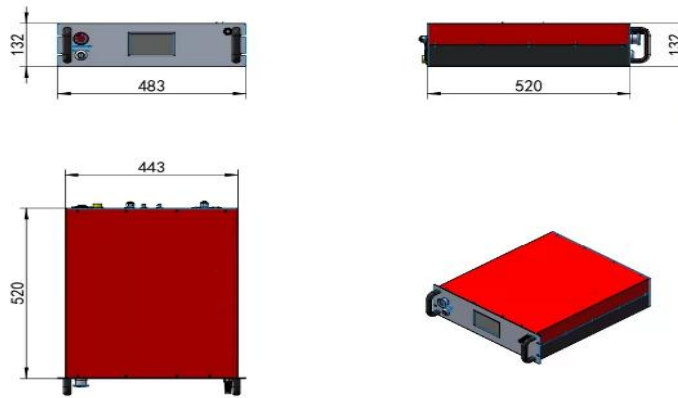
应用

- 精密测量
- 干涉曝光

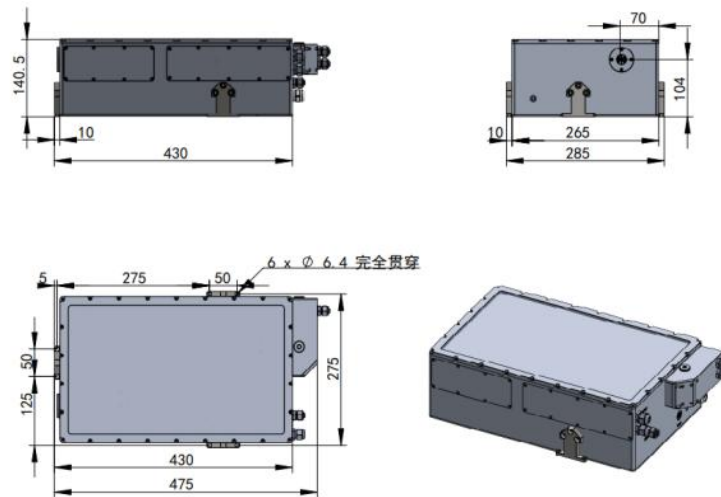


参数	
型号	FL-NSF-355-X-CW
中心波长	355.00nm
线宽(100 us 积分时间)	50-55GHz
工作模式	连续激光输出
输出功率	>500mW
光斑直径	1±0.15 mm
光斑束腰位置 (相对输出窗口)	输出窗口±0.5m内
发散角 (全角)	<0.7mrad
椭圆度	0.9-1.1
指向稳定性 (峰峰值)	<10μrad@3h
光束质量	TEM ₀₀ , M ² <1.2
偏振	线偏振, 竖直±3°, >20dB
功率稳定性	<0.75% @3hours, RMS
相对强度噪声	<0.2%(RMS, 10Hz-10MHz 积分)
冷却方式	水冷
预热时间	
冷启动	<2 小时
热启动	<15分钟
尺寸和重量	
激光控制器尺寸	≤483mm x 520mm x 132mm
激光头尺寸	≤475mm x285mm x 141mm
水冷机尺寸	≤58cm x 29cm x 52cm
激光头重量	≤20kg
激光控制器重量	≤20kg
水冷机重量	≤25kg
激光头和控制器之间的线缆长度	不可拆卸线缆长度 > 7米 (可定制)
使用环境和供电功耗	
工作温度 (无凝露条件下)	15-35 °C (水冷)
供电	100V-240V, AC, 50/60Hz
功耗	<1200W
通信	RS422

Laser Controller控制器



Laser Head输出头



控制器和输出头之间通过不可拆卸的电缆连接，电缆长度 > 7米（可定制）



上海频准激光科技有限公司

上海市嘉定区徐行镇徐潘路 1918 号 2 幢 2 层 D 区

021-59160265

www.precilasers.com info@precilasers.com



警告：激光危险

可见或不可见的激光辐射，避免眼睛或皮肤暴露于直接、反射或过滤的辐射

CLASS 4 激光产品