



## 355-373nm窄线宽激光器

基于高功率、低噪声掺镜光纤放大和三倍频技术，实现波长在355-373nm范围内任意一个中心波长的高功率窄线宽激光输出。

### 特点

- 窄线宽：<30kHz
- 低强度噪声
- 高功率
- 主动功率稳定：<0.75%rms, 3hrs
- 优异的光束质量 ( $M^2 < 1.1$ )
- 永不跳模
- 耐高低温、震动的工作环境

### 应用

- 锂离子、钙离子、铯原子冷却
- 量子模拟
- 生物科学
- 激光光谱
- 电磁感应透明



## 光学参数

型号	FL-SF-XXXX-YY-CW <sup>(1)</sup>	
可选中心波长	355-373nm	
常用波长	369nm	
运行模式	连续	
输出功率	>20mW	>30mW
调谐范围 (温度)	>0.23nm, 连续不跳模	
输出模式	空间准直输出, 直径0.7-1.0mm	
线宽 <sup>(2)</sup> (100us积分时间)	<30kHz	
偏振消光比	>20dB	
功率稳定性 (3 小时 RMS)	<0.75%	
光束质量	$M^2 < 1.1$	
快速调谐范围	>3GHz	
快速调谐带宽	>5kHz	
RIN相对强度噪声 (10Hz-100MHz, RMS)	<0.08%	
冷却方式	风冷	水冷

(1) XXXX中心波长, 单位nm, YY激光功率, 单位W, 例如369nm输出功率>20mW: FL-SF-369-0.02-CW。

(2) 光纤延迟自外差拍频法测量。

## 选件

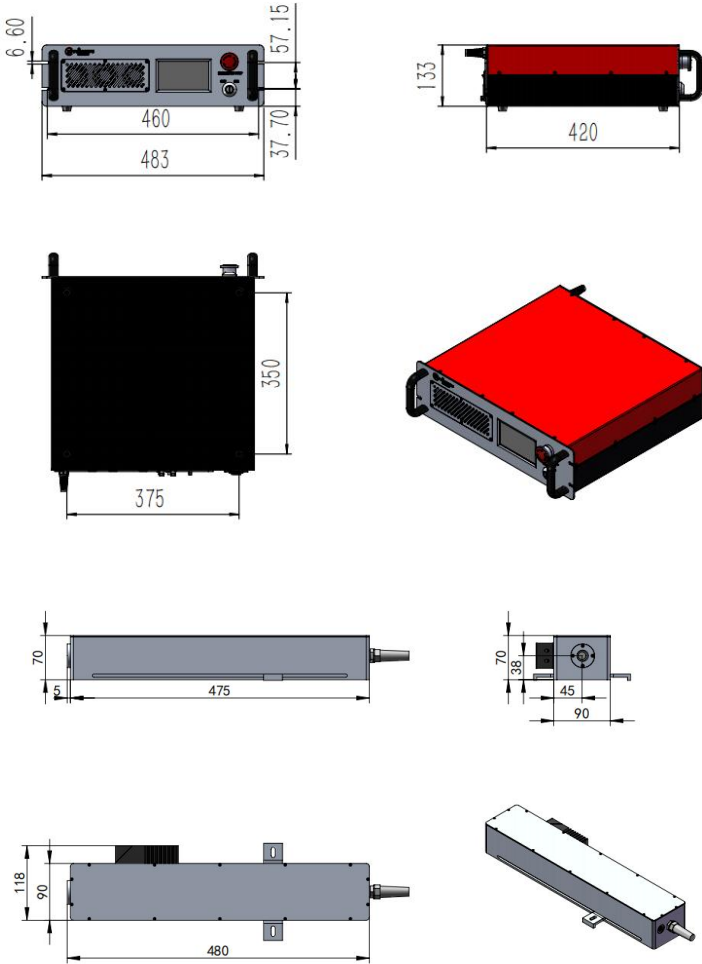
AOM选件	AOM调谐范围: > ±5MHz AOM调谐带宽: >500kHz
-------	--------------------------------------

## 其他参数

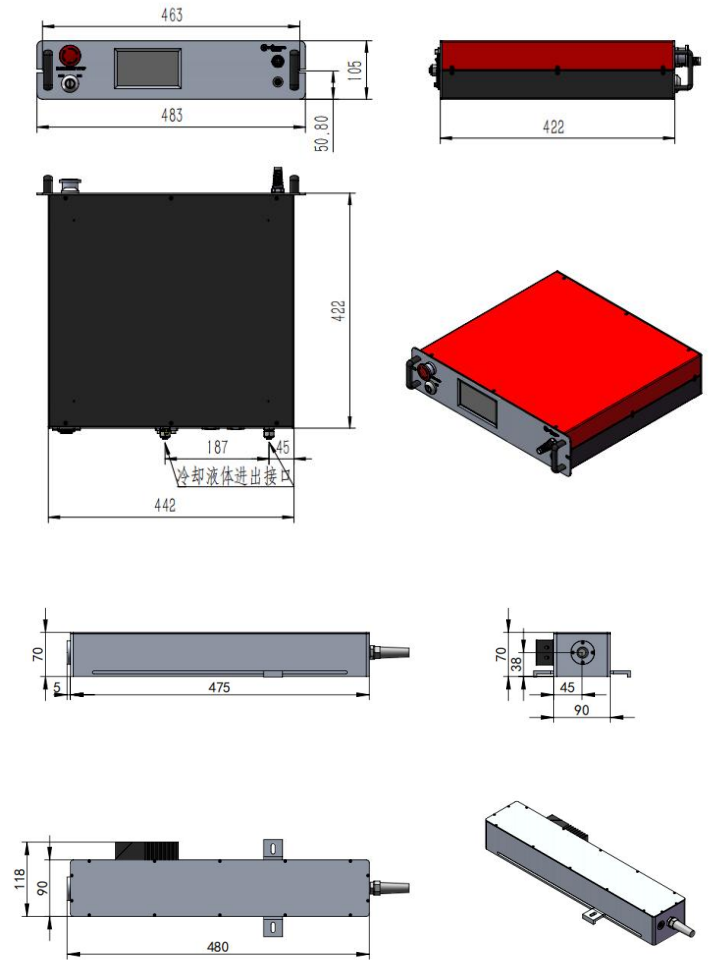
供电	100-240V, 50/60Hz
----	-------------------

❖ 机箱尺寸图

风冷激光器尺寸图



水冷激光器尺寸图



上海频准激光科技有限公司

上海市嘉定区徐行镇徐潘路 1918 号 2 幢 2 层 D 区

021-59160265

info@precilasers.com

www.precilasers.com



⚠ 警告：激光危险

可见或不可见的激光辐射，避免眼睛或皮肤暴露于直接、反射或过滤的辐射

CLASS 4 激光产品