



543-556nm窄线宽激光器

基于高功率、低噪声掺镜光纤放大和倍频技术，实现波长在543-556nm范围内任意一个中心波长的高功率窄线宽激光输出。



特点

- 窄线宽：<20kHz
- 低强度噪声
- 高功率
- 主动功率稳定：<0.75%rms, 3hrs
- 优异的光束质量 ($M^2 < 1.1$)
- 永不跳模
- 耐高低温、震动的工作环境

应用

- 光晶格、原子冷却和俘获
- 激光医疗
- 太阳能电池加工

光学参数

型号	FL-SF-XXXX-YY-CW ⁽¹⁾			
可选中心波长	543-556nm			
常用波长	556nm			
运行模式	连续			
输出功率	>0.5W	>1.5W	>5W	>10W
调谐范围（温度）	>0.35nm，连续不跳模			
输出模式	空间准直输出，直径0.7-1.0mm			
线宽 ⁽²⁾ （100us积分时间）	<20kHz			
偏振消光比	>20dB			
功率稳定性（3小时RMS）	<0.75%			
光束质量	$M^2 < 1.1$			
快速调谐范围	>3GHz			
快速调谐带宽	>5kHz			
RIN相对强度噪声（10Hz-100MHz，RMS）	<0.08%			
冷却方式	风冷		水冷	

(1) XXXX中心波长，单位nm，YY激光功率，单位W，例如556nm输出功率>1.5W：FL-SF-556-1.5-CW。

(2) 光纤延迟自外差拍频法测量。

选件

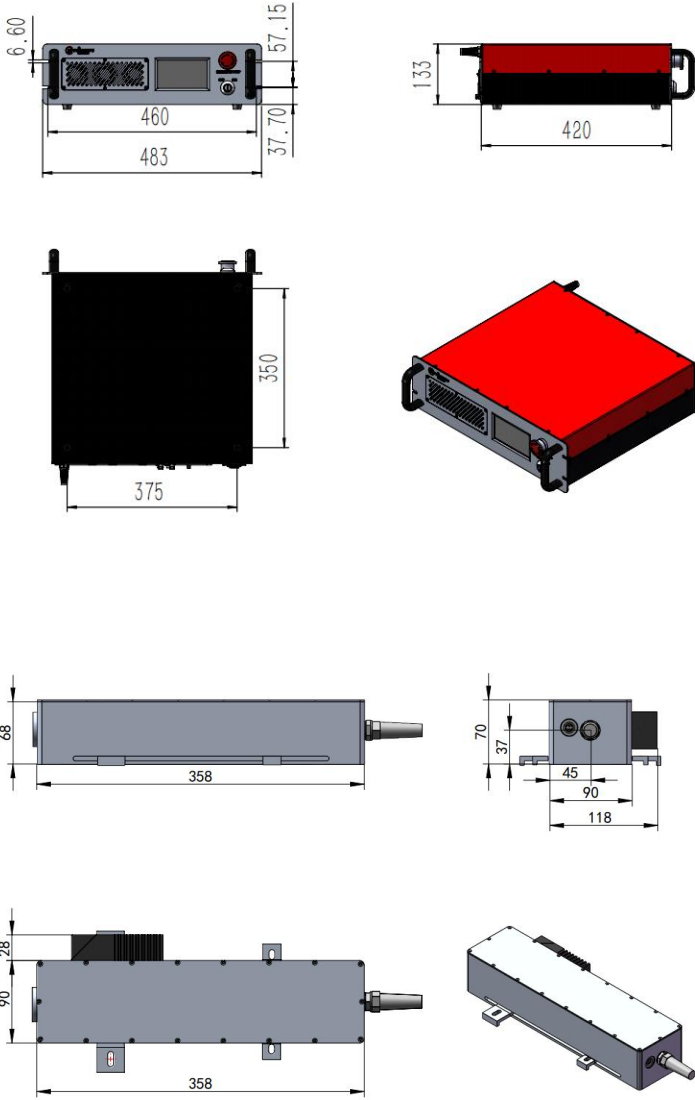
AOM选件	AOM调谐范围：>±5MHz AOM调谐带宽：>500kHz
-------	-----------------------------------

其他参数

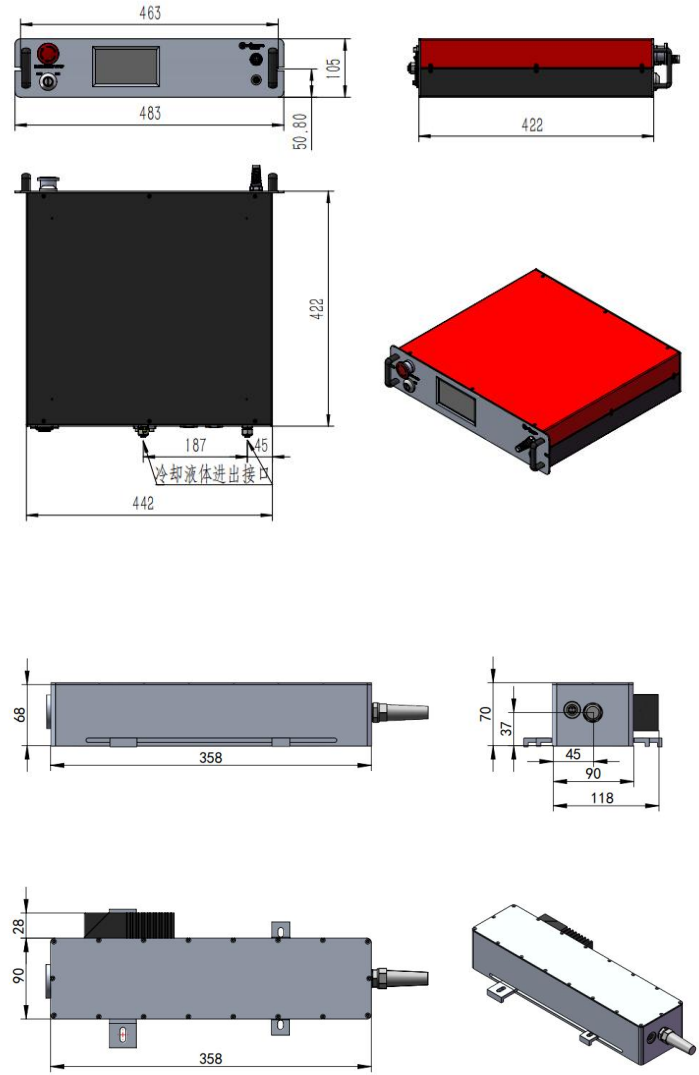
供电	100-240V，50/60Hz
----	------------------

❖ 机箱尺寸图

风冷激光器尺寸图



水冷激光器尺寸图



上海频准激光科技有限公司

上海市嘉定区徐行镇徐潘路 1918 号 2 幢 2 层 D 区

021-59160265

info@precilasers.com

www.precilasers.com



⚠ 警告：激光危险

可见或不可见的激光辐射，避免眼睛或皮肤暴露于直接、反射或过滤的辐射

CLASS 4 激光产品