



532nm窄线宽激光器

基于高功率、低噪声掺镜光纤放大和倍频技术，实现波长在532nm范围内任意一个中心波长的高功率窄线宽激光输出。



特点

- 窄线宽：<20kHz
- 低强度噪声
- 高功率
- 主动功率稳定：<0.75%rms, 3hrs
- 优异的光束质量 ($M^2 < 1.1$)
- 永不跳模
- 耐高低温、震动的工作环境

应用

- 光晶格、原子冷却和俘获
- 激光医疗
- 太阳能电池加工

光学参数

| | | | |
|-------------------------------|---------------------------------|-------|------|
| 型号 | FL-SF-XXXX-YY-CW ⁽¹⁾ | | |
| 中心波长 | 532nm | | |
| 运行模式 | 连续 | | |
| 输出功率 | >0.2W ⁽²⁾ | >1.5W | >10W |
| 运行模式 | 连续 | | |
| 调谐范围（温度） ⁽³⁾ | >0.35nm，连续不跳模 | | |
| 输出模式 | 空间准直输出，直径0.7-1.0mm | | |
| 线宽 ⁽⁴⁾ （100us积分时间） | <20kHz | | |
| 偏振消光比 | >20dB | | |
| 功率稳定性（3小时RMS） | <0.75% | | |
| 光束质量 | $M^2 < 1.1$ | | |
| 快速调谐范围 | >3GHz | | |
| 快速调谐带宽 | >5kHz | | |
| RIN相对强度噪声（10Hz-100MHz，RMS） | <0.06% | | |
| 冷却方式 | 风冷/水冷 | | |

(1) XXXX中心波长，单位nm，YY激光功率，单位W，例如532nm输出功率>1.5W：FL-SF-532-1.5-CW。

(2) 可选择单模保偏光纤输出，FC/APC接头。

(3) 宽调谐选件可支持>5nm的波长调谐范围。

(4) 光纤延迟自外差拍频法测量。

选件

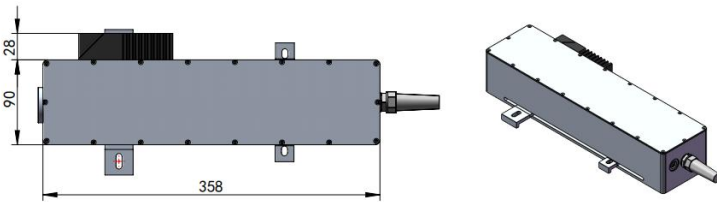
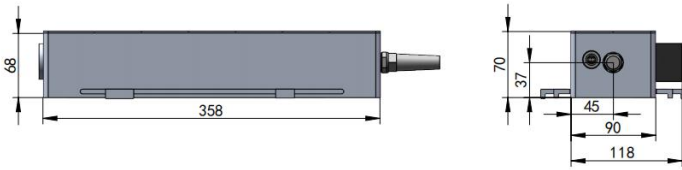
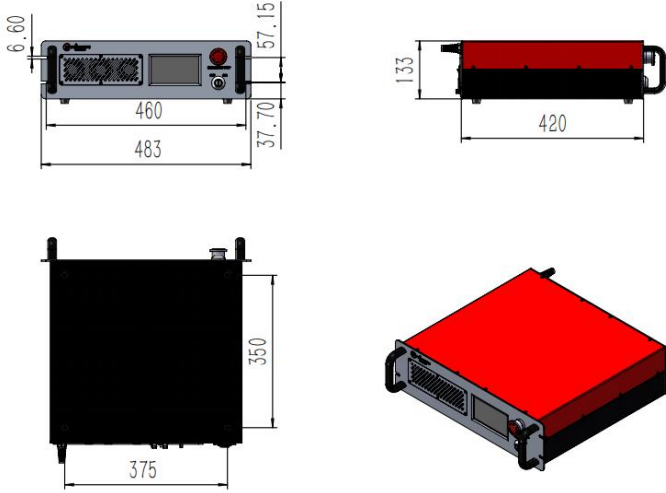
| | |
|-------|-----------------------------------|
| AOM选件 | AOM调谐范围：>±5MHz AOM调谐带宽：>500kHz |
|-------|-----------------------------------|

其他参数

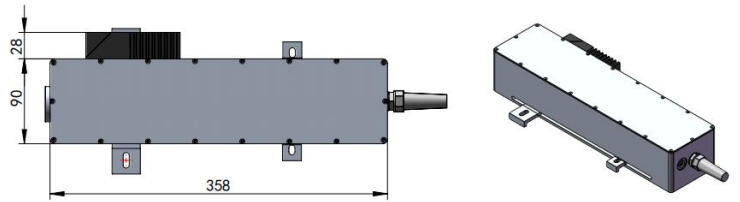
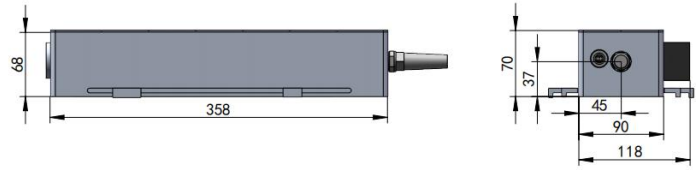
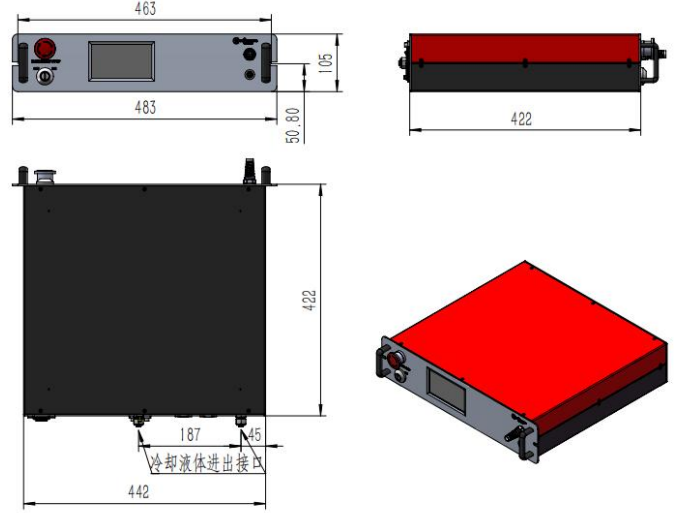
| | |
|----|----------------|
| 供电 | 100V-220V，50Hz |
|----|----------------|

❖ 机箱尺寸图

风冷激光器尺寸图



水冷激光器尺寸图



上海频准激光科技有限公司

上海市嘉定区徐行镇徐潘路 1918 号 2 幢 2 层 D 区

021-59160265

info@precilasers.com

www.precilasers.com



⚠ 警告：激光危险

可见或不可见的激光辐射，避免眼睛或皮肤暴露于直接、反射或过滤的辐射

CLASS 4 激光产品