



## 251-283.5nm窄线宽激光器

基于高功率、低噪声掺镜光纤放大和四倍频技术，实现波长在251-283.5nm范围内任意一个中心波长的高功率窄线宽激光输出。

### 特点

- 窄线宽：<40kHz
- 低强度噪声
- 高功率
- 长寿命
- 主动功率稳定：<0.75%rms, 3hrs
- 优异的光束质量 ( $M^2 < 1.1$ )
- 永不跳模
- 耐低温、震动的工作环境

### 应用

- 氦原子单光子里德堡
- 参量转换



## 光学参数

型号	FL-SF-XXXX-YY-CW <sup>(1)</sup>		
可选中心波长	251-283.5nm		
常用波长	257nm、266nm		
运行模式	连续		
输出功率	>0.1W	>0.5W	>1W
调谐范围（温度）	>0.17nm，连续不跳模		
输出模式	空间准直输出，直径0.8-1.2mm		
线宽 <sup>(2)</sup> （100us积分时间）	<40kHz		
偏振消光比	>20dB		
功率稳定性（3小时RMS）	<1%		
光束质量	$M^2 < 1.3$		
快速调谐范围	>3GHz		
快速调谐带宽	>5kHz		
RIN相对强度噪声（10Hz-100MHz，RMS）	<0.08%		
冷却方式	风冷	水冷	

(1) XXXX中心波长，单位nm，YY激光功率，单位W，例如257nm输出功率>1W：FL-SF-257-1-CW。

(2) 光纤延迟自外差拍频法测量。

## 选件

AOM选件	AOM调谐范围：>±5MHz AOM调谐带宽：>500kHz
-------	-----------------------------------

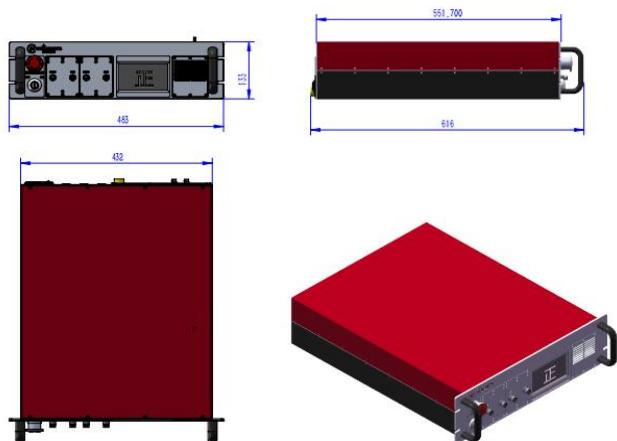
## 其他参数

供电	100-240V，50/60Hz
----	------------------

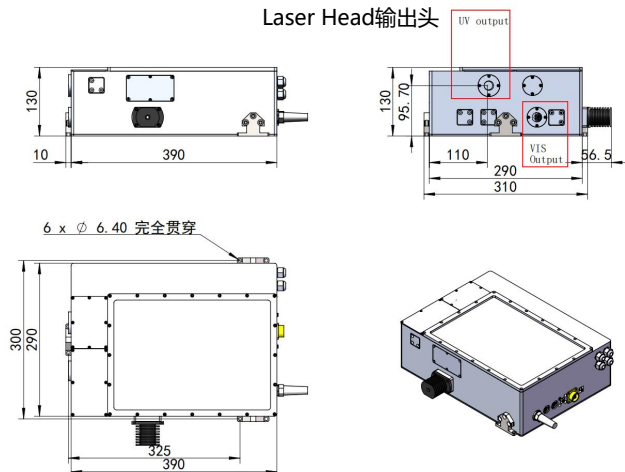
❖ 机箱尺寸图

**风冷版本尺寸  
(输出功率: 30mW & 100mW)**

Laser Controller控制器



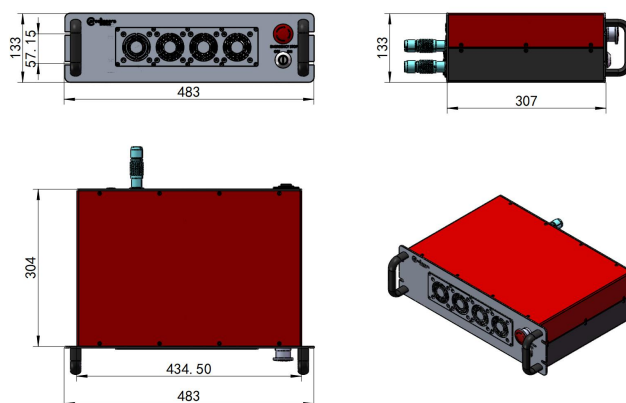
Laser Head输出头



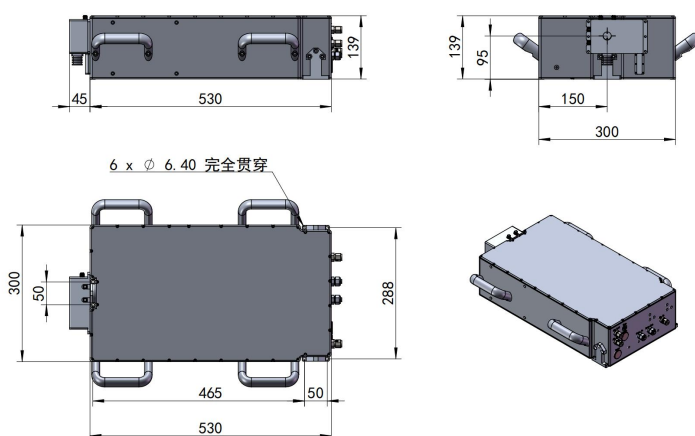
控制器和输出头之间通过不可拆卸光纤连接, 光纤长度 > 1.5米

**水冷版本尺寸  
(输出功率: 500mW & 1W)**

Laser Controller控制器



Laser Head输出头



控制器和输出头之间通过可拆卸的电缆连接, 电缆长度 > 5米



上海频准激光科技有限公司

上海市嘉定区徐行镇徐潘路 1918 号 2 幢 2 层 D 区

021-59160265

[www.precilasers.com](http://www.precilasers.com)    [info@precilasers.com](mailto:info@precilasers.com)



**警告: 激光危险**

可见或不可见的激光辐射, 避免眼睛或皮肤暴露于直接、反射或过滤的辐射  
CLASS 4 激光产品