



770-785nm窄线宽激光器

基于高功率、低噪声掺铒光纤放大和倍频技术，实现波长在770-785nm范围内任意一个中心波长的高功率窄线宽激光输出。



特点

- 窄线宽：<20kHz
- 低强度噪声
- 高功率
- 主动功率稳定：<0.75%rms, 3hrs
- 优异的光束质量 ($M^2 < 1.1$)
- 永不跳模
- 耐高低温、震动的工作环境

应用

- Rb原子冷却
- 魔术光晶格
- 原子重力干涉仪
- 原子钟

光学参数155

型号	FL-SF-XXXX-YY-CW ⁽¹⁾			
可选中心波长	770-785nm			
常用波长	780nm			
运行模式	连续			
输出功率	>0.2W	>2W ⁽²⁾	>8W	>12W
种子类型	FECL		光纤DFB	
调谐范围（温度）	>15GHz，连续不跳模		>0.5nm，连续不跳模	
输出模式	空间准直输出，直径0.7-1.0mm			
线宽 ⁽³⁾ （100us积分时间）	<15kHz		<5kHz	
偏振消光比	>20dB			
功率稳定性（3小时RMS）	<0.75%			
光束质量	$M^2 < 1.1$			
快速调谐范围	>1GHz		>3GHz	
快速调谐带宽	>1MHz		>5kHz	
AOM调谐范围	/		>±5MHz	
AOM调谐带宽	/		>500kHz	
RIN相对强度噪声（10Hz-100MHz，RMS）	<0.08%			
冷却方式	风冷/水冷			

(1) XXXX中心波长，单位nm，YY激光功率，单位W，例如780nm输出功率>8W：FL-SF-780-8-CW。

(2) 输出功率不超过2W可选择单模保偏光纤输出，FC/APC接头。

(3) 光纤延迟自外差拍频法测量。

选件

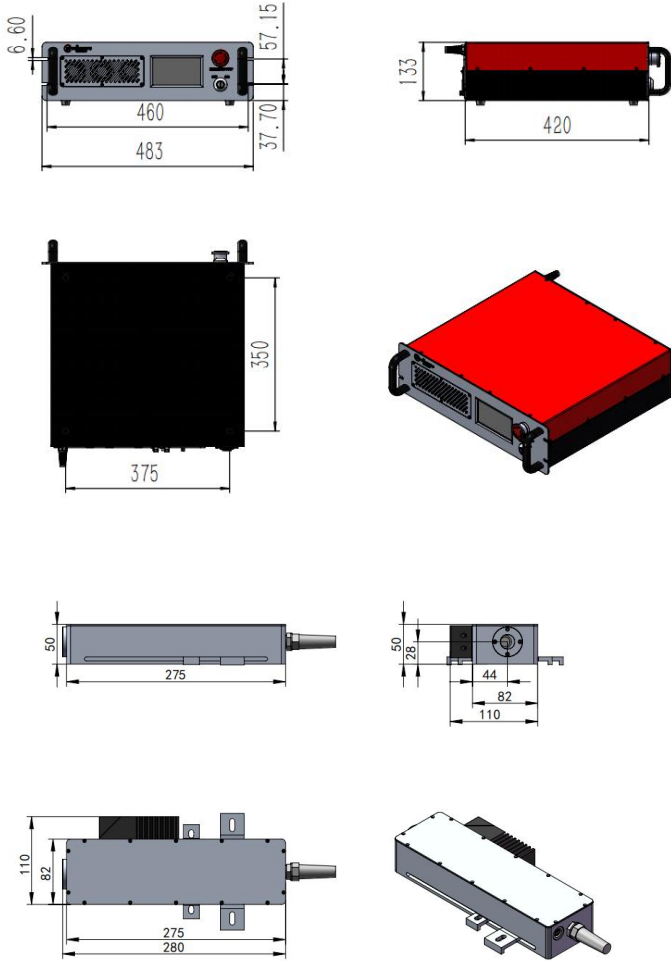
AOM选件	AOM调谐范围：>±5MHz AOM调谐带宽：>500kHz
-------	-----------------------------------

其他参数

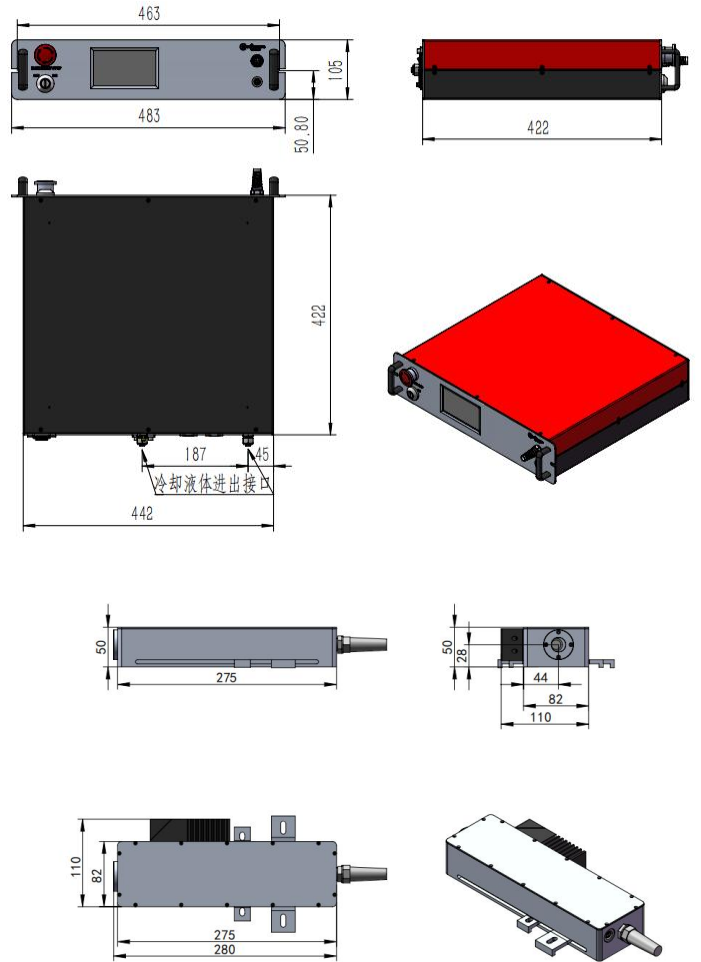
供电	100-240V，50/60Hz
----	------------------

❖ 机箱尺寸图

风冷激光器尺寸图

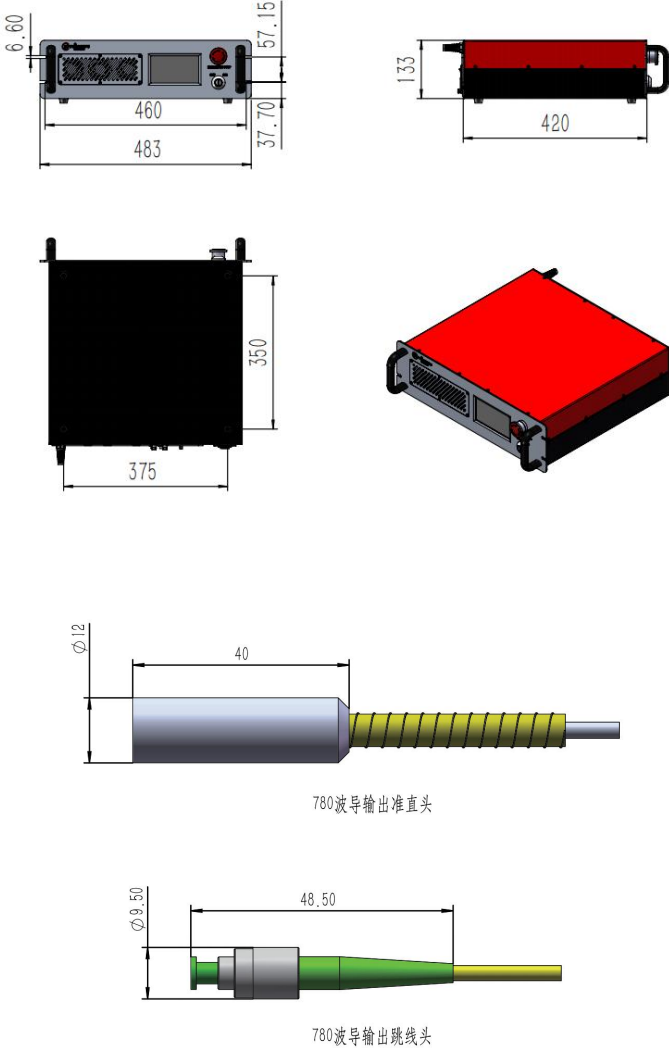


水冷激光器尺寸图

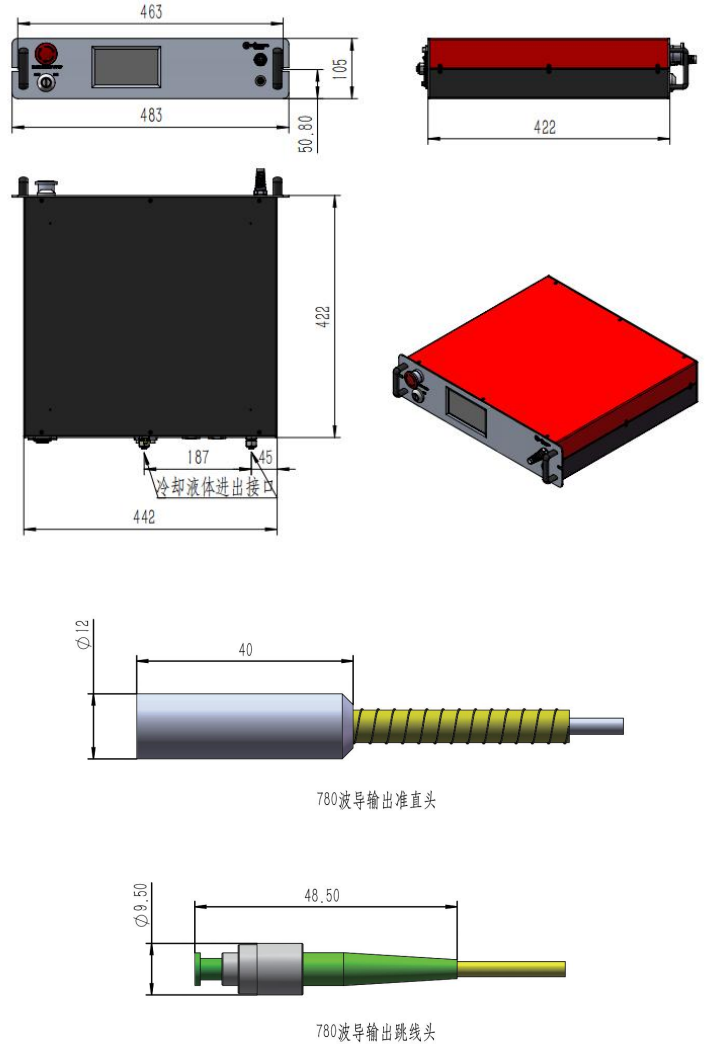


❖ 机箱尺寸图

风冷激光器尺寸图（光纤输出）



水冷激光器尺寸图（光纤输出）



上海频准激光科技有限公司
 上海市嘉定区徐行镇徐潘路 1918 号 2 幢 2 层 D 区
 021-59160265

info@precilasers.com | www.precilasers.com



警告：激光危险

可见或不可见的激光辐射，避免眼睛或皮肤暴露于直接、反射或过滤的辐射

CLASS 4 激光产品