



765-770nm窄线宽激光器

基于高功率、低噪声掺铟光纤放大和倍频技术，实现波长在765-770nm范围内任意一个中心波长的高功率窄线宽激光输出。



特点

- 窄线宽：<20kHz
- 低强度噪声
- 高功率
- 主动功率稳定：<0.75%rms, 3hrs
- 优异的光束质量 ($M^2 < 1.1$)
- 永不跳模
- 耐高低温、震动的工作环境

应用

- Rb原子冷却
- 魔术光晶格
- 原子重力干涉仪
- 原子钟

光学参数

型号	FL-SF-XXXX-YY-CW ⁽¹⁾		
可选中心波长	765-770nm		
常用波长	767nm、770nm		
运行模式	连续		
输出功率	>0.2W	>2W ⁽²⁾	>6W
种子类型	FECL	光纤DFB	
调谐范围（温度）	>15GHz，连续不跳模		>0.5nm，连续不跳模
输出模式	空间准直输出，直径0.7-1.0mm		
线宽 ⁽³⁾ （100us积分时间）	<15kHz		<5kHz
偏振消光比	>20dB		
功率稳定性（3小时RMS）	<0.75%		
光束质量	$M^2 < 1.1$		
快速调谐范围	>1GHz	>3GHz	
快速调谐带宽	>1MHz	>5kHz	
AOM调谐范围	/	>±5MHz	
AOM调谐带宽	/	>500kHz	
RIN相对强度噪声（10Hz-100MHz，RMS）	<0.08%		
冷却方式	风冷/水冷		

(1) XXXX中心波长，单位nm，YY激光功率，单位W，例如770nm输出功率>6W：FL-SF-770-6-CW。

(2) 输出功率不超过2W可选择单模保偏光纤输出，FC/APC接头。

(3) 光纤延迟自外差拍频法测量。

选件

AOM选件

AOM调谐范围：>±5MHz
AOM调谐带宽：>500kHz

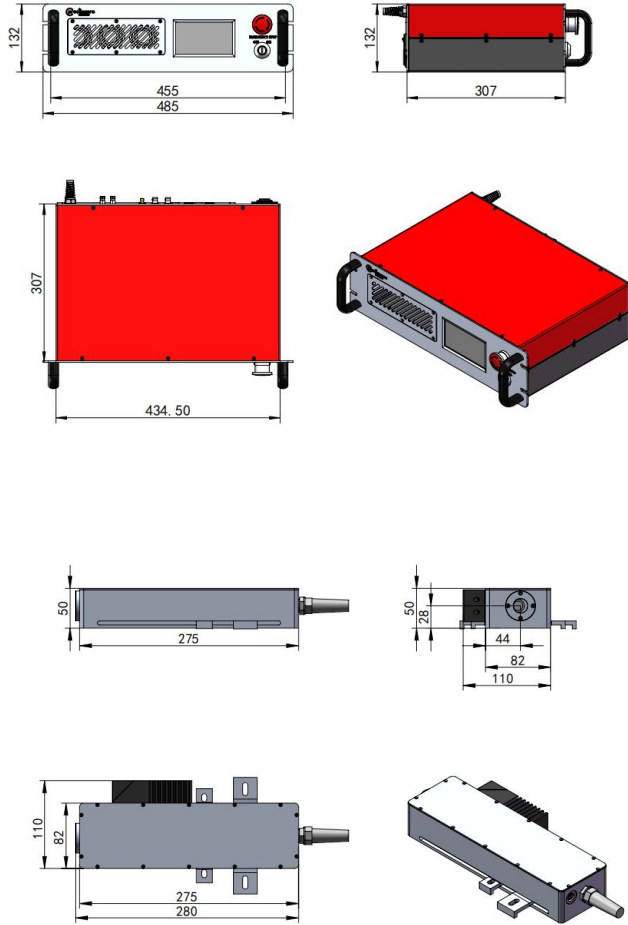
其他参数

供电

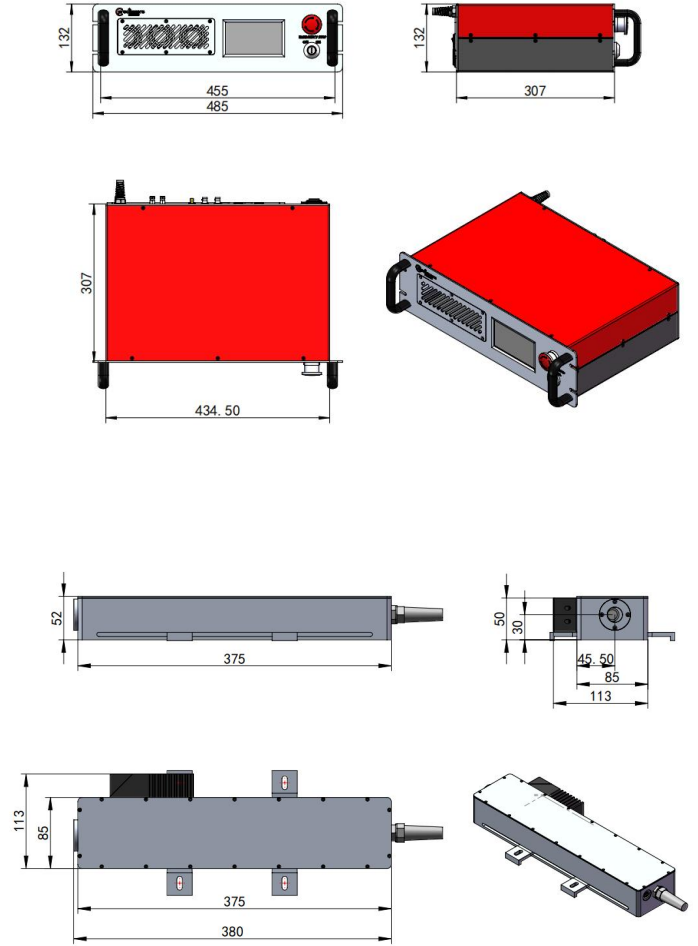
100-240V，50/60Hz

❖ 机箱尺寸图

风冷激光器尺寸图

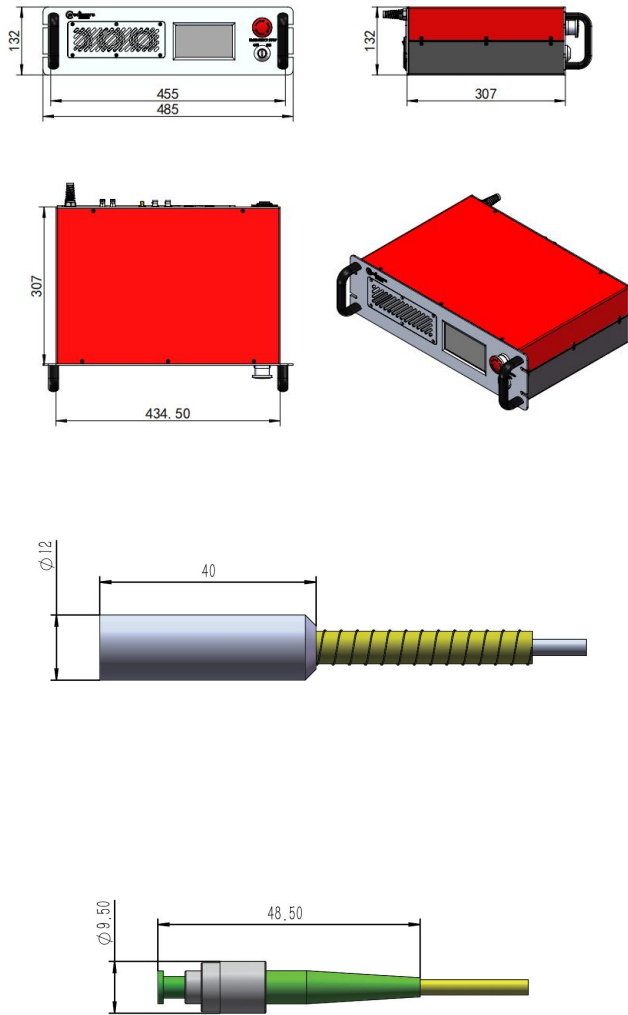


风冷激光器尺寸图（大功率）

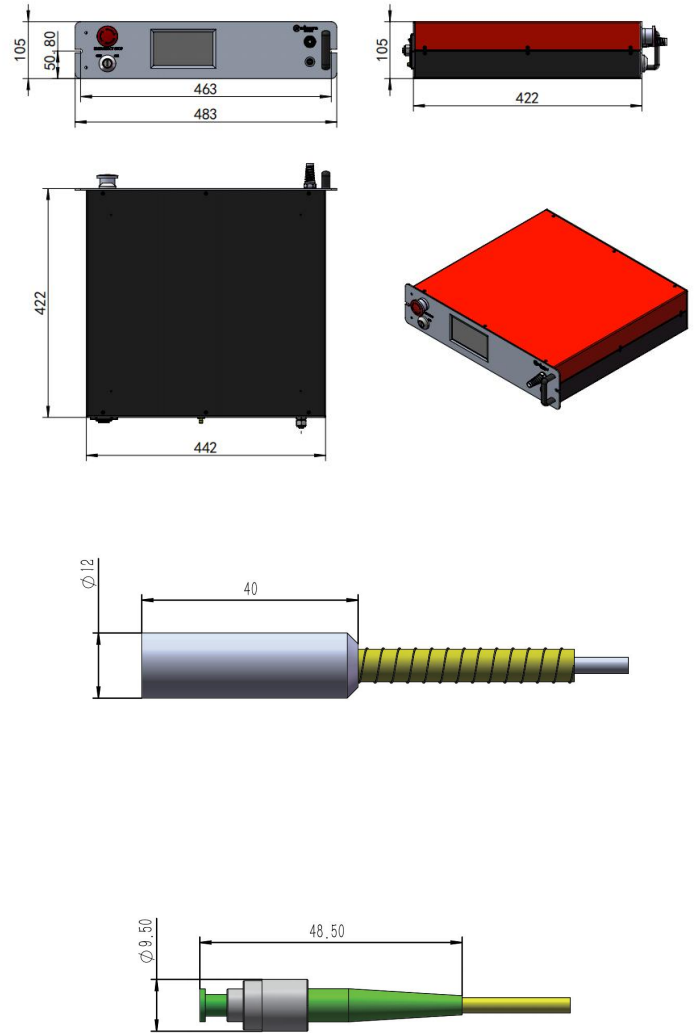


❖ 机箱尺寸图

风冷激光器尺寸图（光纤输出）

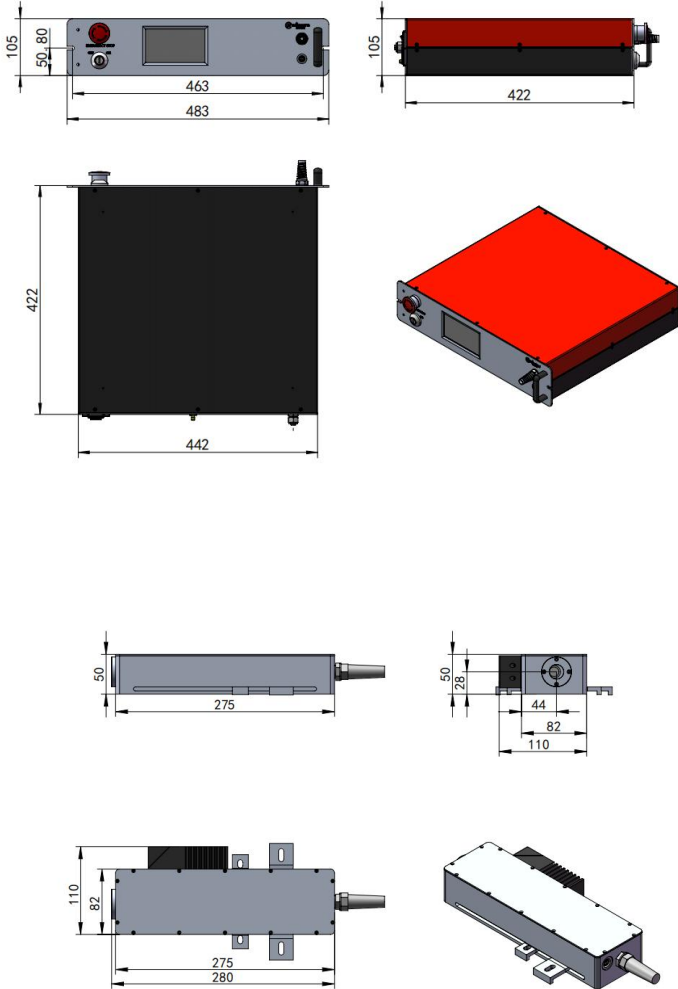


水冷激光器尺寸图（光纤输出）

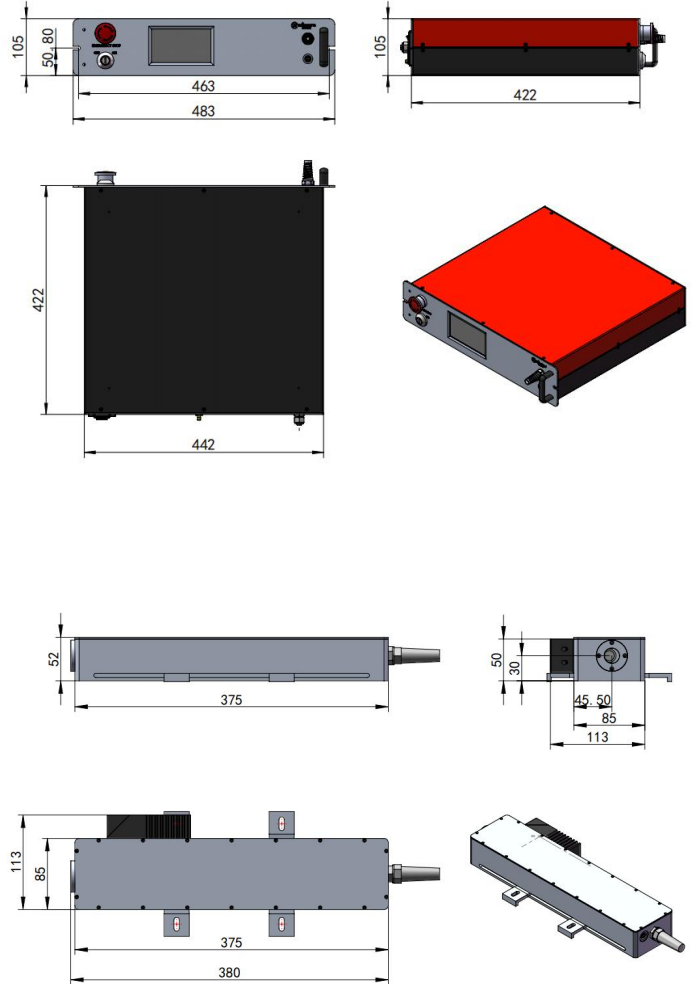


❖ 机箱尺寸图

水冷激光器尺寸图



水冷激光器尺寸图（大功率）



上海频准激光科技有限公司

上海市嘉定区徐行镇徐潘路 1918 号 2 幢 2 层 D 区

021-59160265

info@precilasers.com

www.precilasers.com



⚠ 警告：激光危险

可见或不可见的激光辐射，避免眼睛或皮肤暴露于直接、反射或过滤的辐射

CLASS 4 激光产品