



## 385-392.5nm窄线宽激光器

基于高功率、低噪声掺铒光纤放大和四倍频技术，实现波长在385-392.5nm范围内任意一个中心波长的高功率窄线宽激光输出。

### 特点

- 窄线宽：<10kHz
- 低强度噪声
- 高功率
- 主动功率稳定：<0.75%rms, 3hrs
- 优异的光束质量 ( $M^2 < 1.1$ )
- 永不跳模
- 耐高低温、震动的工作环境

### 应用

- 锂离子、钙离子、铯原子冷却
- 量子模拟
- 生物科学
- 激光光谱
- 电磁感应透明



## 光学参数

型号	FL-SF-XXXX-YY-CW <sup>(1)</sup>		
可选中心波长	385-392.5nm		
常用波长	390nm		
运行模式	连续		
输出功率	>2W	>4W	>8W
种子类型	FECL	光纤DFB	
调谐范围 (温度)	>30GHz, 连续不跳模	>0.25nm, 连续不跳模	
输出模式	空间准直输出, 直径0.7-1.0mm		
线宽 <sup>(2)</sup> (100us积分时间)	<40kHz	<10kHz	
偏振消光比	>20dB		
功率稳定性 (3 小时 RMS)	<0.75%		
光束质量	$M^2 < 1.2$		
快速调谐范围	>1GHz	>3GHz	
快速调谐带宽	>1MHz	>5kHz	
RIN相对强度噪声 (10Hz-100MHz, RMS)	<0.3%		
冷却方式	水冷		

(1) XXXX中心波长, 单位nm, YY激光功率, 单位W, 例如390nm输出功率>2W: FL-SF-390-2-CW。

(2) 光纤延迟自外差拍频法测量。

## 选件

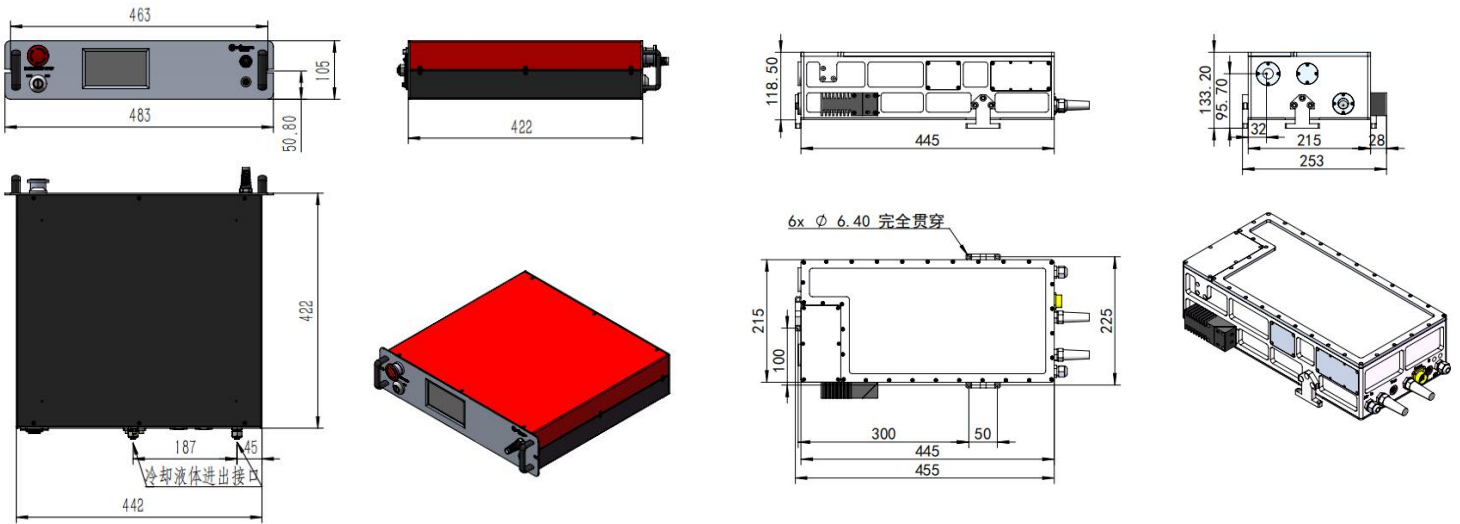
AOM选件	AOM调谐范围: >±5MHz AOM调谐带宽: >500kHz
-------	-------------------------------------

## 其他参数

供电	100-240V, 50/60Hz
----	-------------------

❖ 机箱尺寸图

水冷激光器尺寸图



上海频准激光科技有限公司

上海市嘉定区徐行镇徐潘路 1918 号 2 幢 2 层 D 区

021-59160265

[info@precilasers.com](mailto:info@precilasers.com)

[www.precilasers.com](http://www.precilasers.com)



⚠ 警告：激光危险

可见或不可见的激光辐射，避免眼睛或皮肤暴露于直接、反射或过滤的辐射

CLASS 4 激光产品