



## 880-920nm窄线宽激光器

基于高功率、低噪声掺铥光纤放大和倍频技术，实现波长在880-920nm范围内任意一个中心波长的高功率窄线宽激光输出。



### 特点

- 窄线宽：<20kHz
- 低强度噪声
- 高功率
- 主动功率稳定：<0.75%rms, 3hrs
- 优异的光束质量 ( $M^2 < 1.1$ )
- 永不跳模
- 耐高低温、震动的工作环境

### 应用

- 光晶格，原子冷却和俘获
- 激光医疗
- 太阳能电池加工

## 光学参数

型号	FL-SF-XXXX-YY-CW <sup>(1)</sup>			
可选中心波长	880-920nm			
常用波长	886nm, 895nm			
运行模式	连续			
输出功率 <sup>(2)</sup>	>0.1W	>1W	>2W	>3W
调谐范围 (温度)	>0.5nm, 连续不跳模			
输出模式	空间准直输出, 直径0.7-1.0mm			
线宽 <sup>(3)</sup> (100us积分时间)	<20kHz			
偏振消光比	>20dB			
功率稳定性 (3 小时 RMS)	<0.75%			
光束质量	$M^2 < 1.1$			
快速调谐范围	>3GHz			
快速调谐带宽	>5kHz			
RIN相对强度噪声 (10Hz-100MHz, RMS)	<0.08%			
冷却方式	风冷/水冷			

(1) XXXX中心波长, 单位nm, YY激光功率, 单位W, 例如886nm输出功率>0.1W: FL-SF-886-0.1-CW。

(2) 功率≤2W 可选择单模保偏光纤输出, FC/APC接头。

(3) 光纤延迟自外差拍频法测量。

## 选件

AOM选件

AOM调谐范围: >±5MHz  
AOM调谐带宽: >500kHz

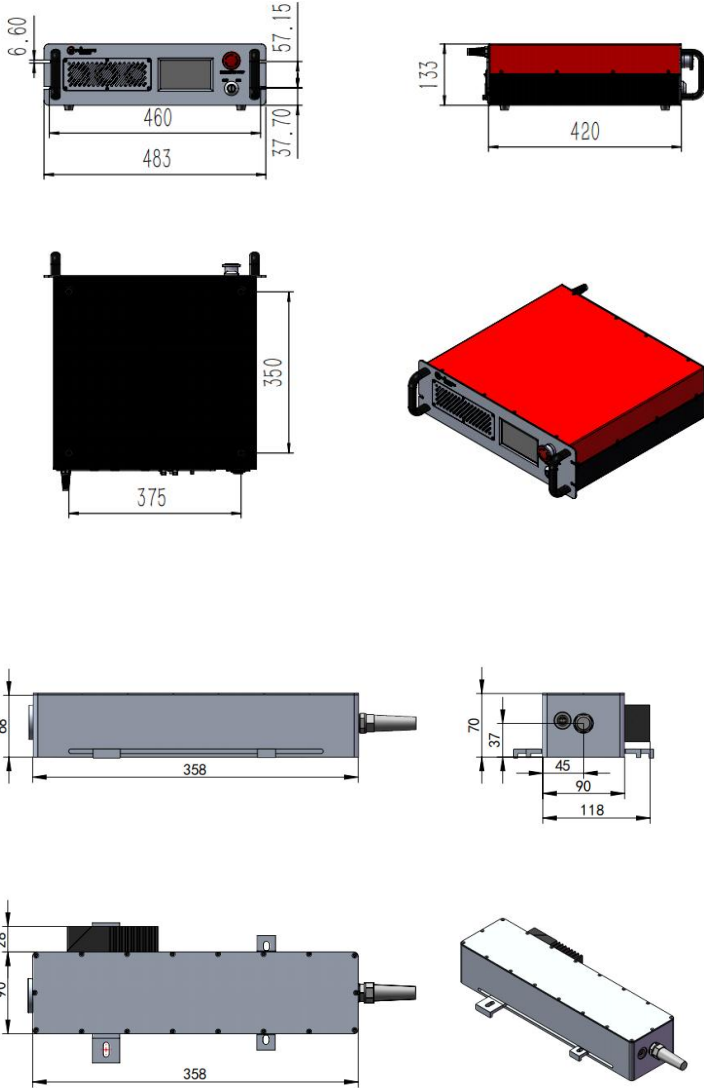
## 其他参数

供电

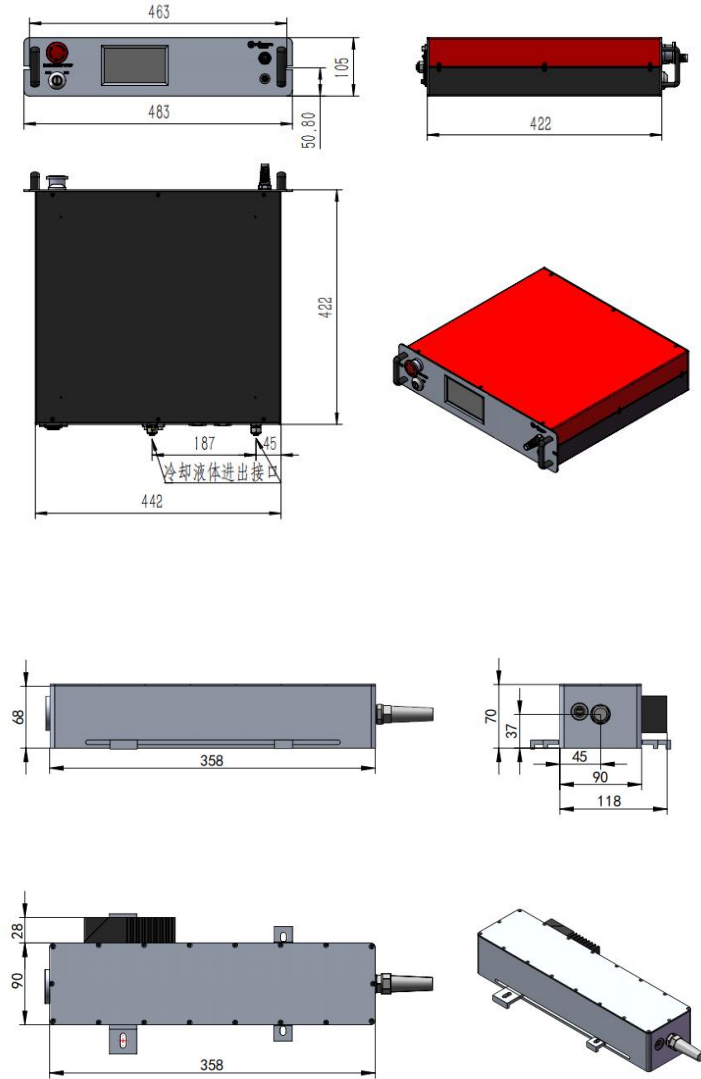
100-240V, 50/60Hz

❖ 机箱尺寸图

风冷激光器尺寸图



水冷激光器尺寸图



上海频准激光科技有限公司

上海市嘉定区徐行镇徐潘路 1918 号 2 幢 2 层 D 区

021-59160265

info@precilasers.com

www.precilasers.com



⚠ 警告：激光危险

可见或不可见的激光辐射，避免眼睛或皮肤暴露于直接、反射或过滤的辐射

CLASS 4 激光产品