



## 440-460nm窄线宽激光器

基于高功率、低噪声掺铥光纤放大和四倍频技术，实现波长在440-460nm范围内任意一个中心波长的高功率窄线宽激光输出。



### 特点

- 窄线宽：<40kHz
- 低强度噪声
- 高功率
- 主动功率稳定：<0.75%rms, 3hrs
- 优异的光束质量 ( $M^2 < 1.3$ )
- 永不跳模
- 耐高低温、震动的工作环境

### 应用

- 锂离子、钙离子、铯原子冷却
- 量子模拟
- 生物科学
- 激光光谱
- 电磁感应透明

## 光学参数

型号	FL-SF-XXXX-YY-CW <sup>(1)</sup>
可选中心波长	440-460nm
常用波长	455nm
运行模式	连续
输出功率	>0.05W
调谐范围（温度）	>0.25nm，连续不跳模
输出模式	空间准直输出，直径0.7-1.0mm
线宽 <sup>(2)</sup> （100us积分时间）	<40kHz
偏振消光比	>20dB
功率稳定性（3小时RMS）	<0.75%
光束质量	$M^2 < 1.1$
快速调谐范围	>3GHz
快速调谐带宽	>5kHz
RIN相对强度噪声（10Hz-100MHz，RMS）	<0.16%
冷却方式	风冷/水冷

(1) XXXX中心波长，单位nm，YY激光功率，单位W，例如455nm输出功率>0.05W：FL-SF-455-0.05-CW。

(2) 光纤延迟自外差拍频法测量。

## 选件

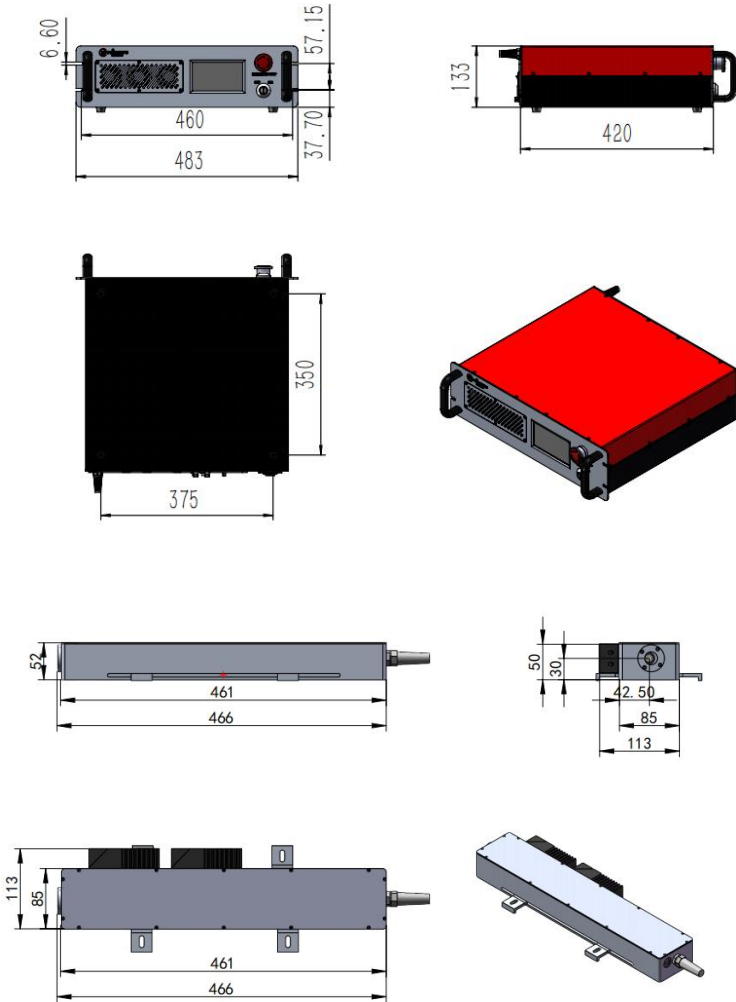
AOM选件	AOM调谐范围：>±5MHz AOM调谐带宽：>500kHz
-------	-----------------------------------

## 其他参数

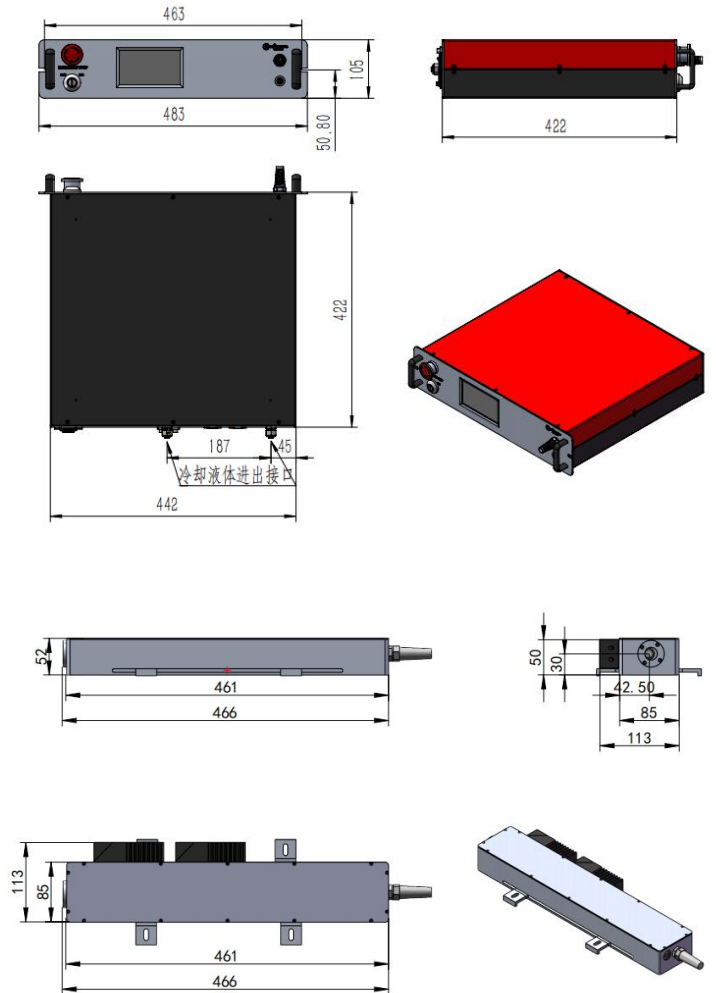
供电	100-240V，50/60Hz
----	------------------

❖ 机箱尺寸图

风冷激光器尺寸图



水冷激光器尺寸图



上海频准激光科技有限公司  
 上海市嘉定区徐行镇徐潘路 1918 号 2 幢 2 层 D 区  
 021-59160265

info@precilasers.com | www.precilasers.com



⚠ 警告：激光危险

可见或不可见的激光辐射，避免眼睛或皮肤暴露于直接、反射或过滤的辐射  
 CLASS 4 激光产品