



560-765nm窄线宽激光器

基于高功率、低噪声拉曼光纤放大和倍频技术，实现波长在560-765nm范围内任意一个中心波长的高功率窄线宽激光输出。



特点

- 窄线宽：<40kHz
- 低强度噪声
- 高功率
- 主动功率稳定：<0.75%rms, 3hrs
- 优异的光束质量 ($M^2 < 1.1$)
- 永不跳模
- 耐高低温、震动的工作环境

应用

- 锂原子冷却
- 量子模拟
- 生物科学
- 医疗美容

光学参数

型号	FL-SF-XXXX-YY-CW ⁽¹⁾		
可选中心波长	560-765nm		
常用波长	578nm、589nm		
运行模式	连续		
输出功率	>0.5W	>2W	>30W
调谐范围（温度）	>15GHz，连续不跳模		
输出模式	空间准直输出，直径0.7-1.0mm		
线宽 ⁽²⁾ （100us积分时间）	<40kHz		
偏振消光比	>20dB		
快速频率调谐范围	>500MHz		
快速频率调谐带宽	>500kHz		
功率稳定性（3小时RMS）	<0.75%		
光束质量	$M^2 < 1.1$		
RIN相对强度噪声（10Hz-100MHz，RMS）	<0.75%		<0.1%
冷却方式	水冷		

(1) XXXX中心波长，单位nm，YY激光功率，单位W，例如578nm输出功率>0.5W：FL-SF-578-0.5-CW。

(2) 光纤延迟自外差拍频法测量。

选件

低噪声选件

针对需要低噪声的使用条件，提供低噪声选件以降低激光器的相对强度噪声

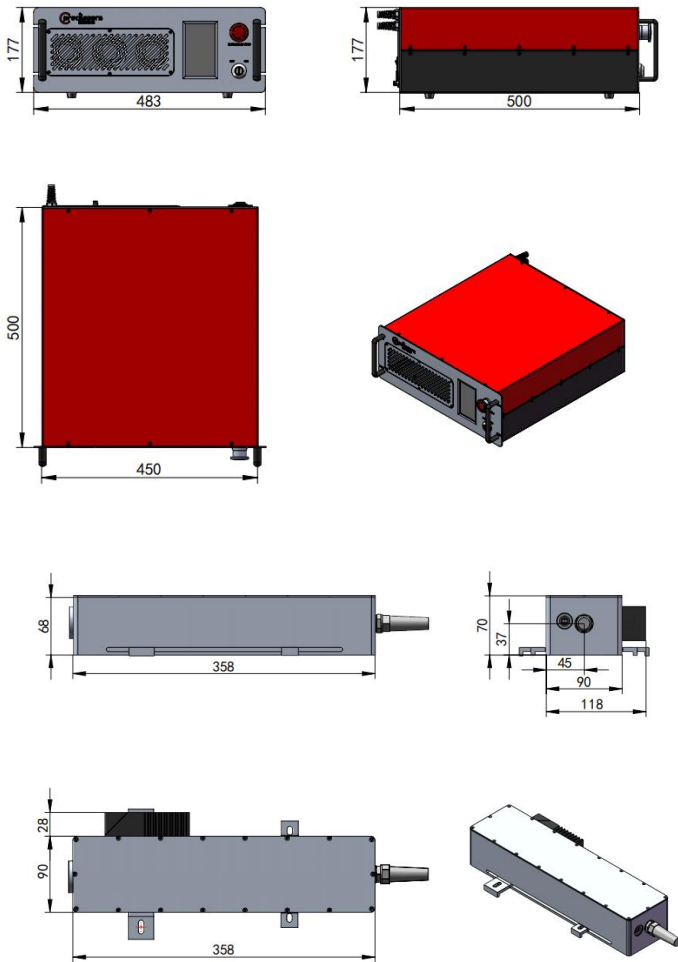
其他参数

供电

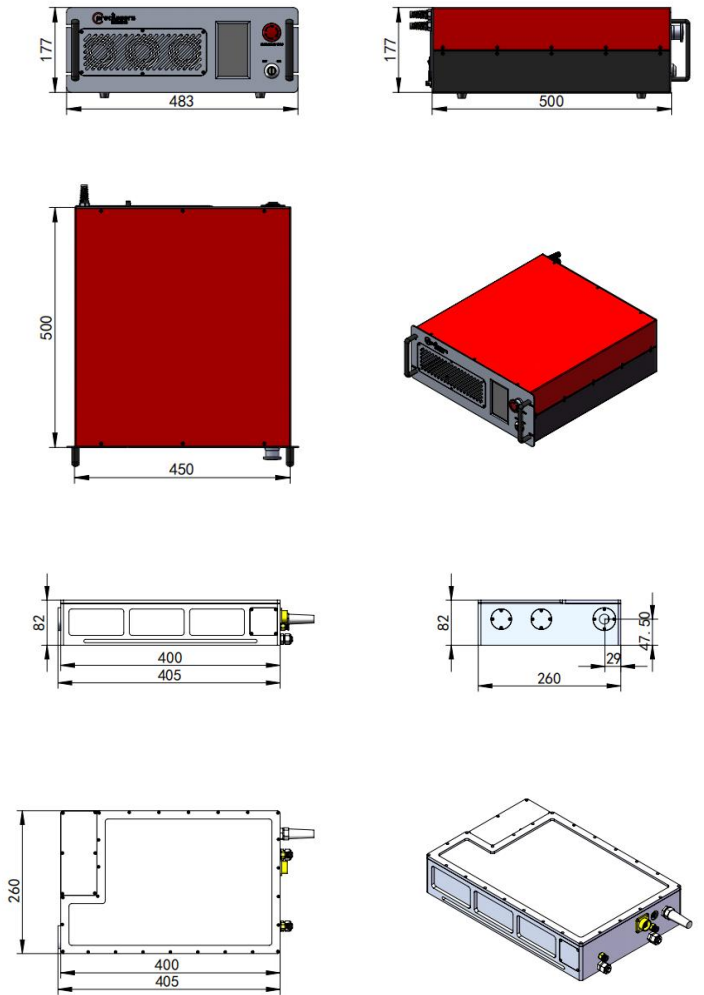
100-240V，50/60Hz

❖ 机箱尺寸图

风冷激光器尺寸图(输出功率 $\leq 2W$)

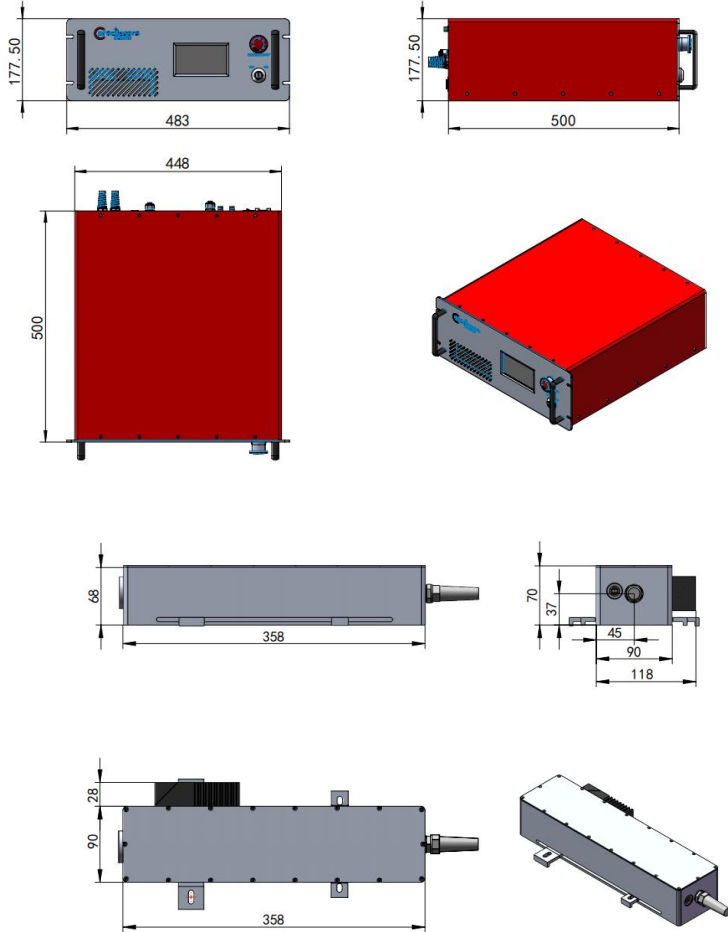


风冷激光器尺寸图(输出功率 $> 2W$)

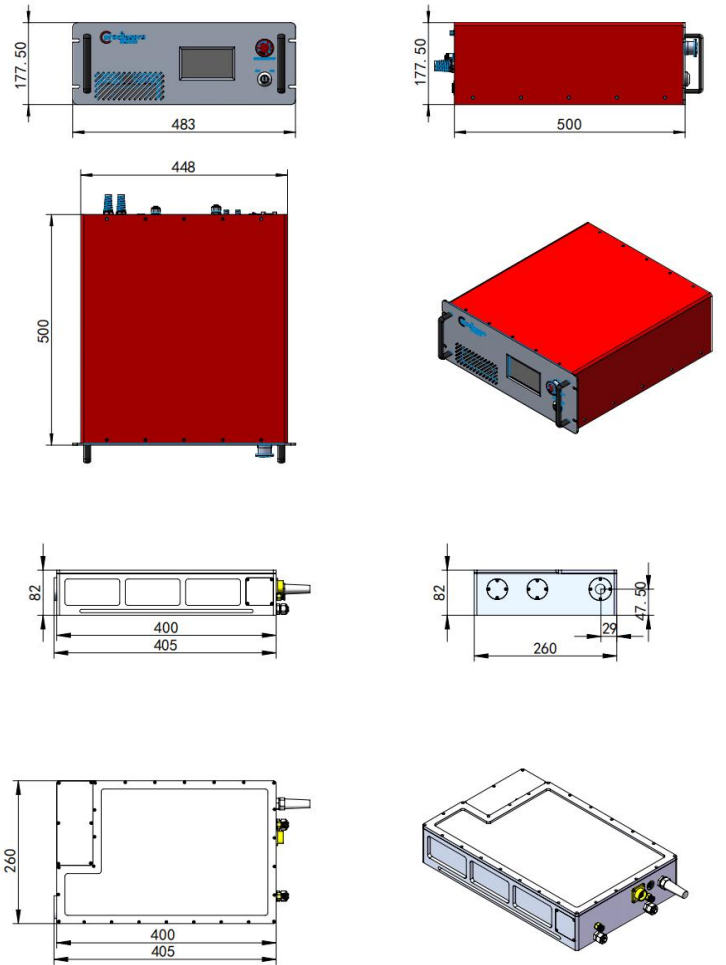


❖ 机箱尺寸图

水冷激光器尺寸图(输出功率 $\leq 2W$)



水冷激光器尺寸图(输出功率 $> 2W$)



上海频准激光科技有限公司

上海市嘉定区徐行镇徐潘路 1918 号 2 幢 2 层 D 区

021-59160265

info@precilasers.com

www.precilasers.com



⚠ 警告：激光危险

可见或不可见的激光辐射，避免眼睛或皮肤暴露于直接、反射或过滤的辐射

CLASS 4 激光产品