



高功率红外激光器 811-880nm

基于低噪声掺铟光纤激光器、掺铥激光器和高效率的和频模块，频准激光可以提供高功率的811-880nm激光器。具有高功率和低强度噪声的特点，可以应用于量子计算和量子精密测量等领域。

特点

- 窄线宽
- 高功率
- 低强度噪声

应用

- 量子计算-Rb量子计算
- 量子精密测量-Sr原子光钟
- 量子精密测量-Cs喷泉钟
- 量子精密测量-里德堡电场测量



光学参数

波长可选范围	811-820nm	821-840nm	841-880nm
常用波长	813nm, 840nm, 852nm, 866nm		
输出功率	>2W, 4W, 6W, 8W, 10W, 15W, 25W	>2W, 4W, 6W, 8W, 10W, 15W, 30W	>2W, 4W, 6W, 8W, 10W, 15W, 30W
强度噪声 (10Hz-10MHz积分)	<0.05%		
调谐范围 (温度)	>0.15nm		
输出模式	空间准直输出, 直径0.6-1mm		
线宽 ⁽¹⁾ (100us积分时间)	<20kHz		
偏振消光比	>20dB		
功率稳定性 (3 小时 RMS)	<0.75%		
光束质量	$M^2 < 1.1$		
电流调谐范围	>500MHz		
电流调谐带宽	>1MHz		
PZT调谐范围	>3GHz		
PZT调谐带宽	>5kHz		
冷却方式 ⁽²⁾	风冷 (输出功率≤2W) 或 水冷 (所有输出功率)		

(1) XXX中心波长, 单位nm, YY激光功率, 单位W, 例如813nm输出功率>6W: FL-SF-813-6-CW。

(2) 光纤延迟自外差拍频法测量。

选件

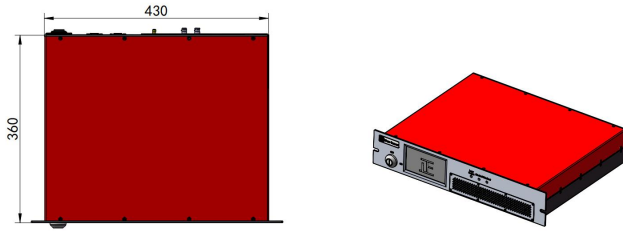
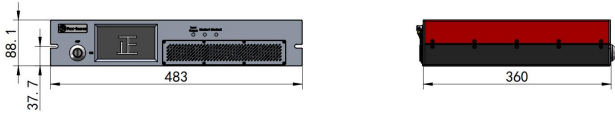
光纤输出	对于功率≤2W的激光器, 可以选择单模保偏光纤输出
------	---------------------------

其他参数

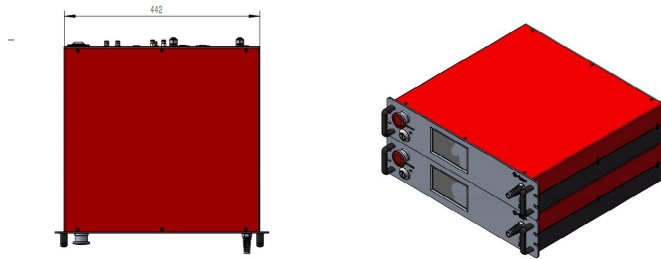
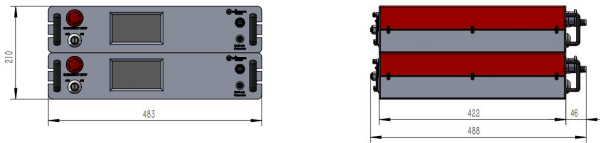
工作温度	15-30°C
功耗	<400W
供电	100V-240V, AC, 50/60Hz

风冷版本尺寸

种子激光器

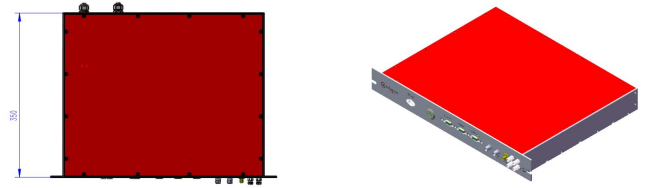


激光控制器

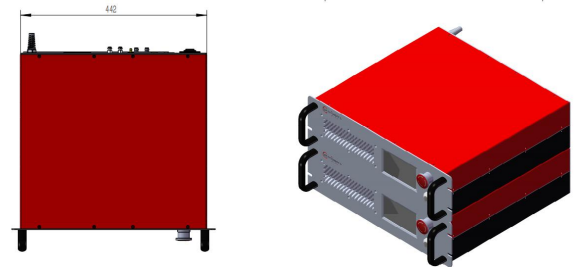
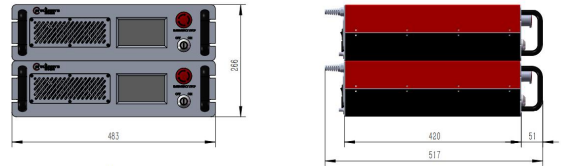


水冷版本尺寸

种子激光器



激光控制器



上海频准激光科技有限公司

上海市嘉定区徐行镇徐潘路 1918 号 2 幢 2 层 D 区

021-59160265

www.precilasers.com info@precilasers.com



警告：激光危险

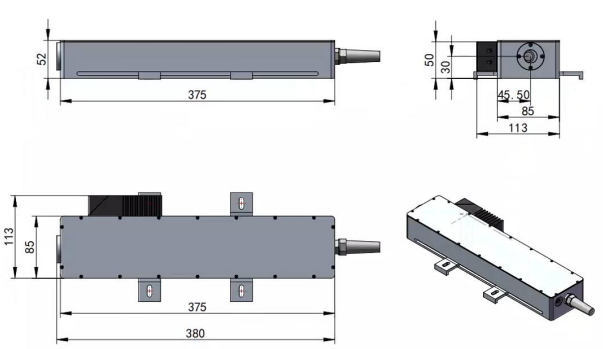
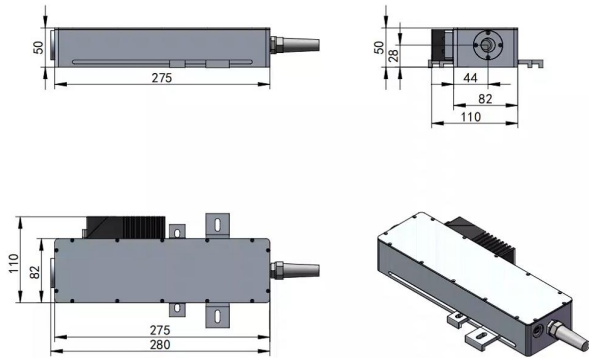
可见或不可见的激光辐射，避免眼睛或皮肤暴露于直接、反射或过滤的辐射

CLASS 4 激光产品

激光头-空间输出

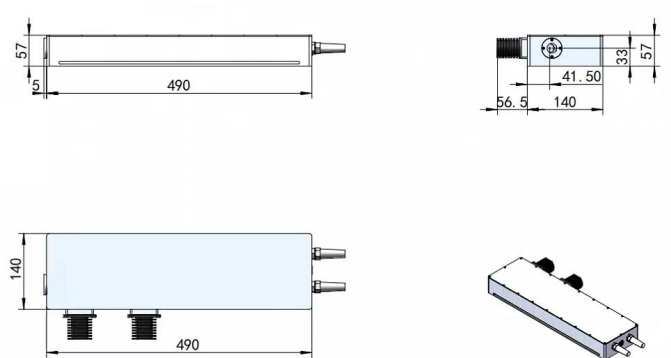
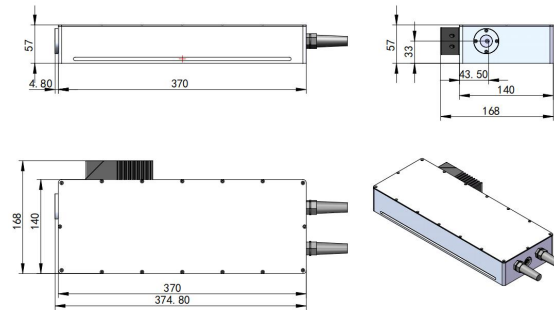
激光头-功率:0W-2W

激光头-功率:2W-4W

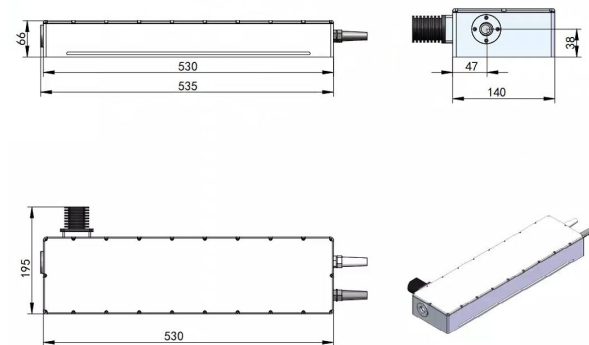


激光头-功率:4W-10W

激光头-功率:10W-15W



激光头-功率:15W-30W



上海频准激光科技有限公司

上海市嘉定区徐行镇徐潘路 1918 号 2 幢 2 层 D 区

021-59160265

www.precilasers.com info@precilasers.com

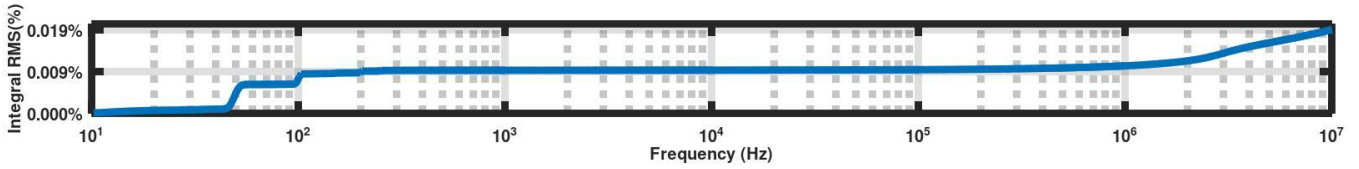
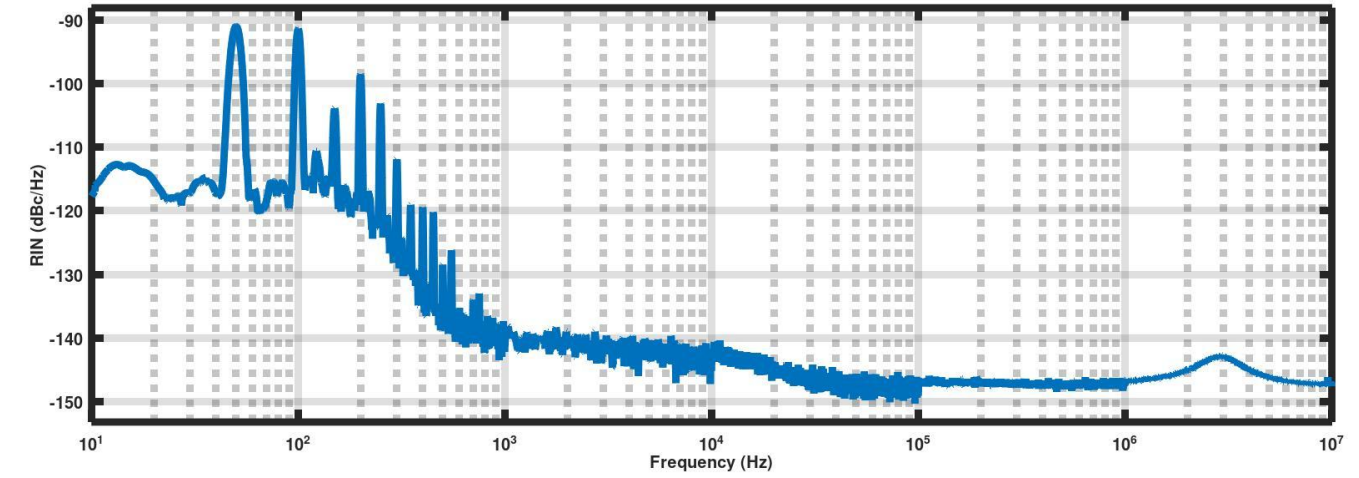


警告：激光危险

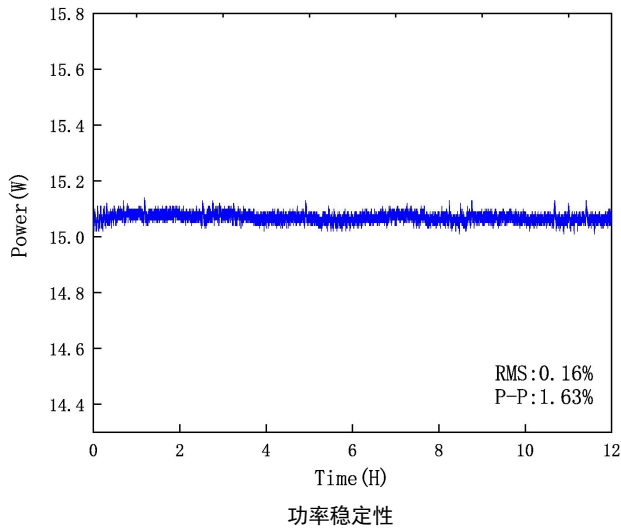
可见或不可见的激光辐射，避免眼睛或皮肤暴露于直接、反射或过滤的辐射

CLASS 4 激光产品

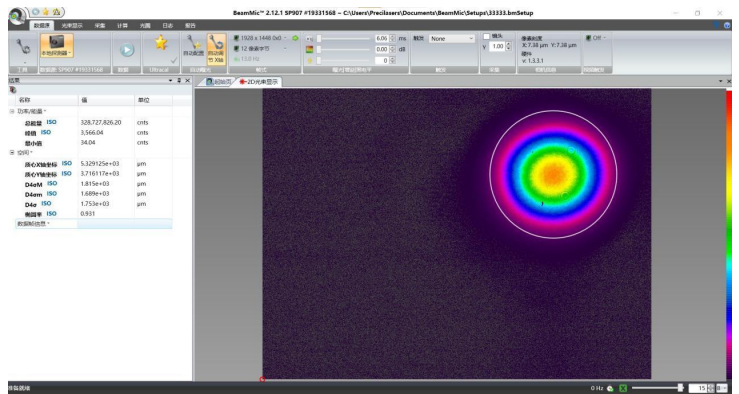
❖ 性能指标测试（典型值）



相对强度噪声测试 (RIN) : 0.019% [10Hz-10MHz]



功率稳定性



光斑模式



上海频准激光科技有限公司
 上海市嘉定区徐行镇徐潘路 1918 号 2 幢 2 层 D 区
 021-59160265

www.precilasers.com info@precilasers.com



警告：激光危险
 可见或不可见的激光辐射，避免眼睛或皮肤暴露于直接、反射或过滤的辐射
 CLASS 4 激光产品