



窄线宽掺铥光纤激光器 (1695nm-2050nm)

基于掺铥光纤DFB种子激光器和放大技术，实现对1695-2100nm单频激光输出，最大输出为50W，同时保证了输出激光极低的强度噪声和相位噪声。具有高功率、低噪声放大、超快速种子切断保护等特点。

特点

- 窄线宽
- 优异的光束质量
- 种子断电保护系统
- 低噪声

应用

- 光通信
- 激光雷达
- 倍频基频光源
- 干涉计量
- 中红外参量振荡泵浦



参数

型号	FL-SF-X-Y-CW ⁽¹⁾				
中心波长可选范围	1695-1730nm	1730-1850nm	1850-1900nm	1900-2050nm	2050-2100nm
输出功率	>1W	>2W/10W	>2W/10W/20W	>2W/10W/15W	>2W/5W/10W
常用波长	1762nm, 2051nm				
种子类型 ⁽²⁾	掺铥光纤DFB种子激光器				
线宽(100us积分时间)	<5kHz/10kHz				
调谐范围 (温度)	>1nm				
PZT调谐带宽	>5kHz				
PZT调谐范围	>3GHz/10GHz				
AOM调谐带宽 (选件)	>500kHz				
AOM调谐范围 (选件)	>±5MHz				
功率稳定性	<0.75% @3hours, RMS				
功率调节范围	1-100%				
输出方式 ⁽²⁾	单模保偏光纤输出, FC/APC接头 (输出功率≤2W) 或 空间准直输出				
光斑直径	0.6±0.2mm				
光束质量	TEM ₀₀ , M ² <1.1				
偏振	线偏振, >23dB				
输出光隔离度	>25dB				
冷却方式	风冷/水冷				
使用环境和供电					
工作温度	15-30 °C (风冷) 或 15-35 °C (水冷)				
供电	100V-240V, AC, 50/60Hz				
通信	RS422				

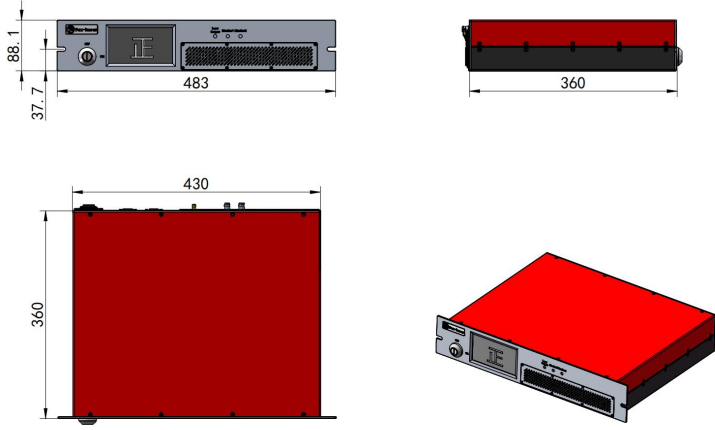
(1) X代表中心波长, 例如1762nm的激光器, 型号为FL-SF-1762-Y-CW.

Y代表最终输出信号的最大功率, 例如1762nm, 2W的激光器, 型号为FL-SF-1762-2-CW.

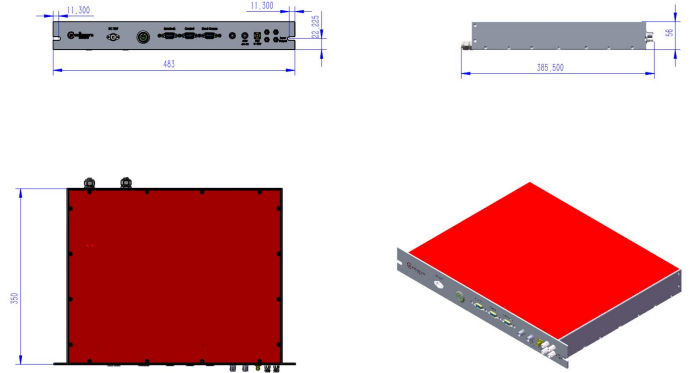
(2) 种子机箱默认外置。也可以放到放大器机箱里面, 这是一个选件

(3) 光斑直径仅为空间准直输出模式, 对于单模保偏光纤输出, 输出端无准直器

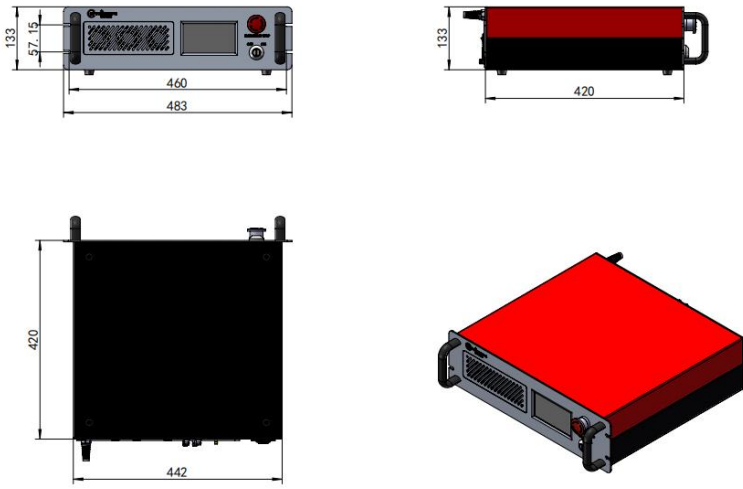
风冷种子机箱尺寸



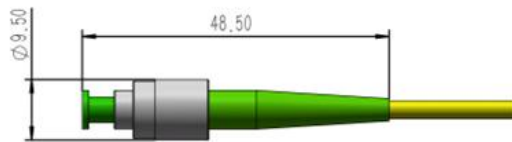
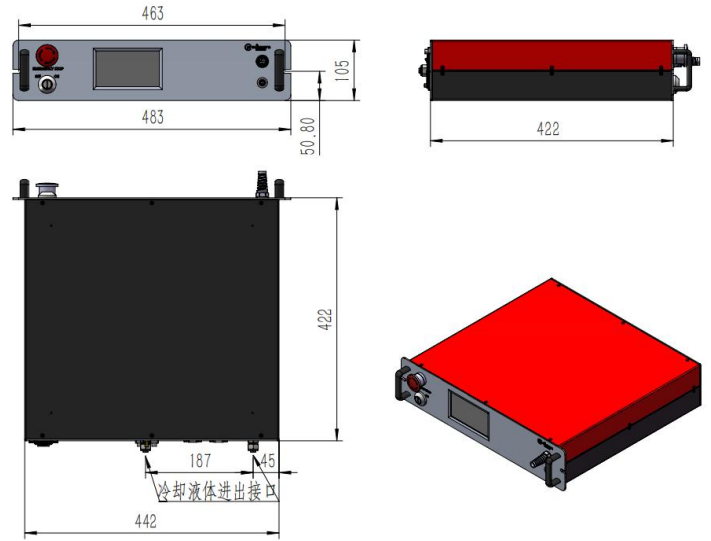
水冷种子机箱尺寸



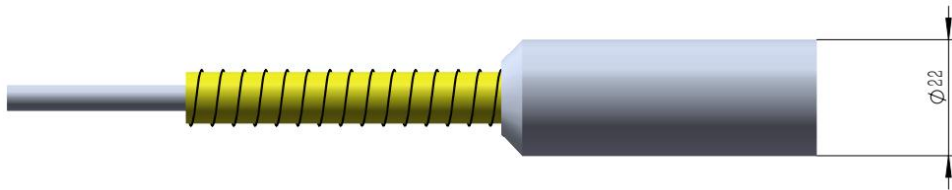
风冷机箱尺寸



水冷机箱尺寸



保偏光纤输出尺寸 (功率 $\leq 2W$)



空间输出准直器尺寸



上海频准激光科技有限公司

上海市嘉定区徐行镇徐潘路 1918 号 2 幢 2 层 D 区

021-59160265

www.precilasers.com info@precilasers.com



警告：激光危险

可见或不可见的激光辐射，避免眼睛或皮肤暴露于直接、反射或过滤的辐射

CLASS 4 激光产品