



拉曼光纤放大器 (1120nm-1700nm)

频准激光推出波长1120-1700nm的超宽波段范围的单频拉曼光纤放大器，补充了稀土离子掺杂光纤激光器的发射波长空白。该系列单频拉曼放大器，基于拉曼放大技术，最大输出功率高达30W。全保偏、全光纤的结构保证了激光器结构紧凑，长期稳定性好，免维护等特性，同时保证了输出激光极低的强度噪声和相位噪声。具有高功率、低噪声放大、超快速种子切断保护等特点。满足了激光原子冷却，激光光谱学等对特殊波长激光的需求。

特点

- 高功率、窄线宽
- 优异的光束质量
- 波长覆盖范围宽
- 低噪声
- 种子断电保护系统

应用

- 光通信
- 激光雷达
- 干涉计量
- 倍频基频光源
- 中红外参量振荡泵浦



参数

型号	FA-SF-X-Y-CW ⁽¹⁾		
中心波长可选范围	1120nm-1340nm	1340nm-1530nm	1600nm-1700nm
输出功率	>1W/8W/30W	>1W/5W/15W	>1W/5W
常用波长	1315nm, 1389nm, 1651nm		
工作带宽 ⁽²⁾	>±5nm		
附加相对强度噪声	<1% (RMS, 10Hz-10MHz积分)		
功率稳定性	<0.75% @3hours, RMS		
功率调节范围	1-100%		
输出方式	单模保偏光纤输出, FC/APC连接头 (输出功率≤5W) 或 空间准直输出		
光斑直径	0.6±0.2mm		
光束质量	TEM ₀₀ , M ² <1.1		
偏振	线偏振, >23dB		
种子输入功率	>10mW ⁽³⁾		
输入光隔离度	>25dB		
输出光隔离度	>25dB		
冷却方式	风冷/水冷		

使用环境和供电

工作温度	15-30 °C (风冷) 或 15-35 °C (水冷)
供电	100V-240V, AC, 50/60Hz
通信	RS422

(1)X代表放大信号的中心波长, 例如1315nm的放大器, 型号为FA-SF-1315-Y-CW;

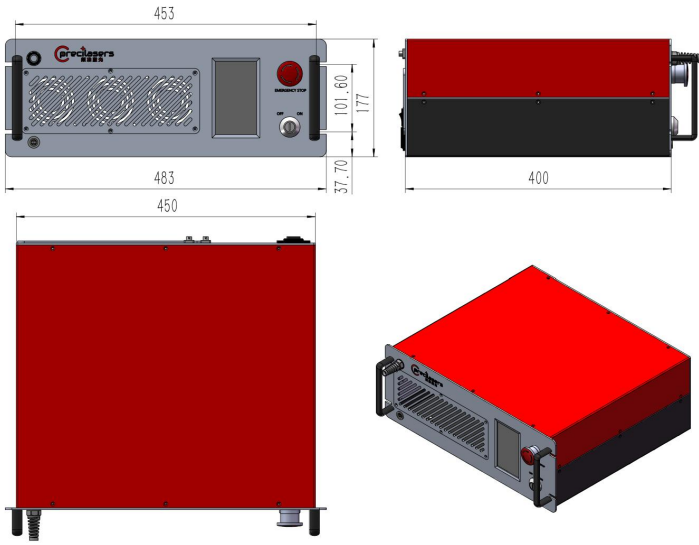
Y代表最终输出信号的最大功率, 例如1315nm, 8W的放大器, 型号为FA-SF-1315-8-CW。

(2)带宽可定制

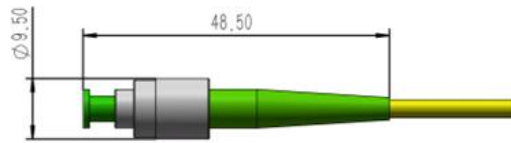
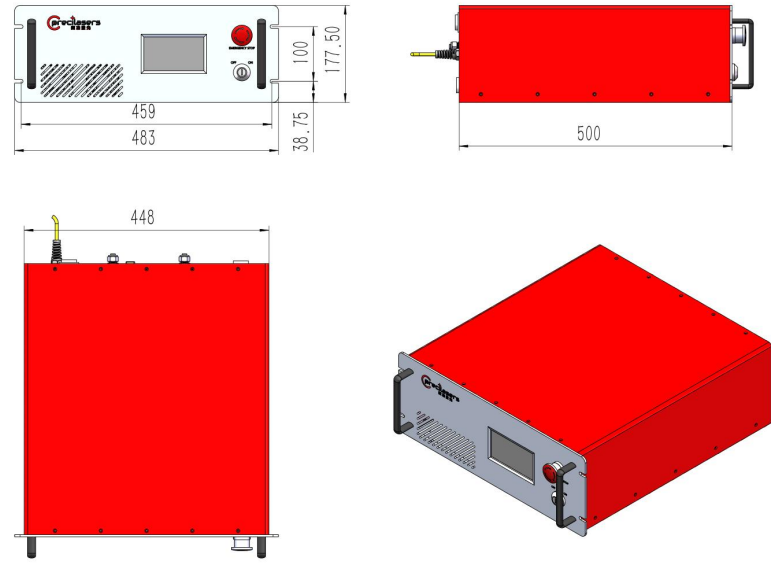
(3) 其它功率可定制, 通出建议输入功率为10-50mW

❖ 机箱尺寸图

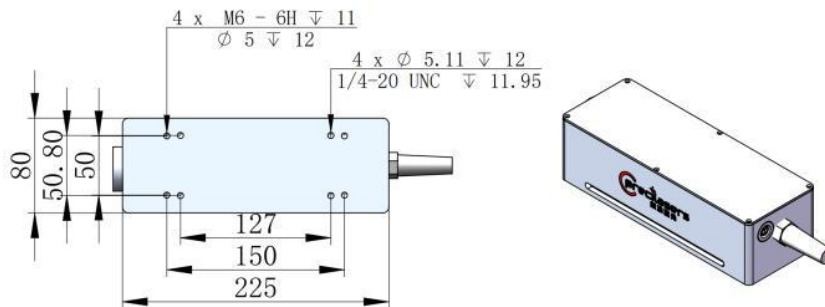
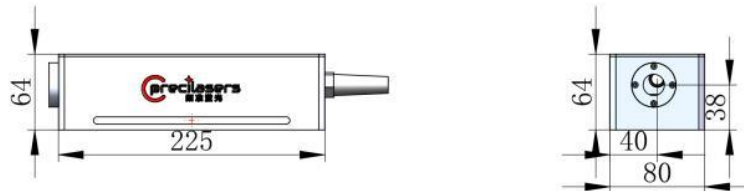
风冷机箱尺寸



水冷机箱尺寸



保偏光纤输出尺寸 (功率 $\leq 5W$)



空间输出准直器尺寸



上海频准激光科技有限公司

上海市嘉定区徐行镇徐潘路 1918 号 2 幢 2 层 D 区

021-59160265

www.precilasers.com info@precilasers.com



警告：激光危险

可见或不可见的激光辐射，避免眼睛或皮肤暴露于直接、反射或过滤的辐射

CLASS 4 激光产品