

## PDH锁频模块

频准激光推出了全功能性激光锁定控制器Precilock-PDH。该控制器内部集成有调制解调模块、PID模块和高压放大模块（选件），集误差信号产生，PID伺服，PZT驱动功能于一体，可为多种常见的稳频技术提供锁定控制，如吸收光谱、饱和吸收光谱、调制谱、调制转移谱以及PDH技术等。

### 特点

- 高带宽
- 低噪声
- 可实现Hz线宽超稳激光
- 自动回锁

### 应用

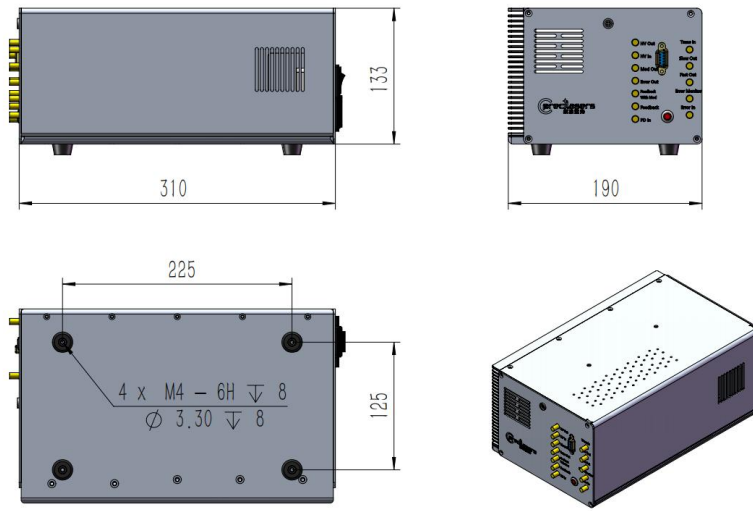
- 激光稳频
- 精密测量



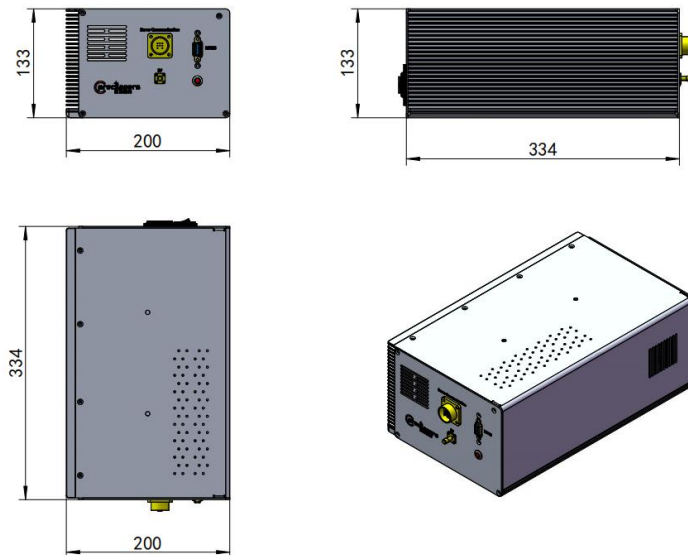
## 参数

规格型号	PreciLock-L	PreciLock-PDH
配置	调制解调模块+PID模块	
调制频率范围	10-100kHz	10-30MHz
调制频率分辨率	1kHz	
解调相位	0-360°	
输出调制电压范围	>10dBm	
快速模拟PID带宽	>8MHz	
快速模拟PID输出电压范围	-4 V~+4 V	
低速模拟PID带宽	>3MHz	
低速模拟PID输出电压范围	-5V~+5V	
高压放大器输出电压范围 (选件)	0-110V	
高压放大器增益 (选件)	15	
高压放大器带宽 (选件)	高阻负载带宽 50 kHz 容性负载带宽(小信号输出0.1 uF 负载) 20 kHz	
高压放大器最大输出电流 (选件)	<50 mA	
PD 信号输入范围	<1 Vpp	
PD 信号输入阻抗	50 Ω, 交流耦合	
输出扫描信号	20Hz, 三角波, -1 V~+5 V	
供电	200-240V, AC, 50/60Hz	

❖ 产品尺寸



伺服控制器（多接口）



伺服控制器（单接口）



上海频准激光科技有限公司

上海市嘉定区徐行镇徐潘路 1918 号 2 幢 2 层 D 区

021-59160265

[www.precilasers.com](http://www.precilasers.com)    [info@precilasers.com](mailto:info@precilasers.com)



**警告：激光危险**

可见或不可见的激光辐射，避免眼睛或皮肤暴露于直接、反射或过滤的辐射

**CLASS 4 激光产品**