



780nm半导体激光二极管（光纤输出）

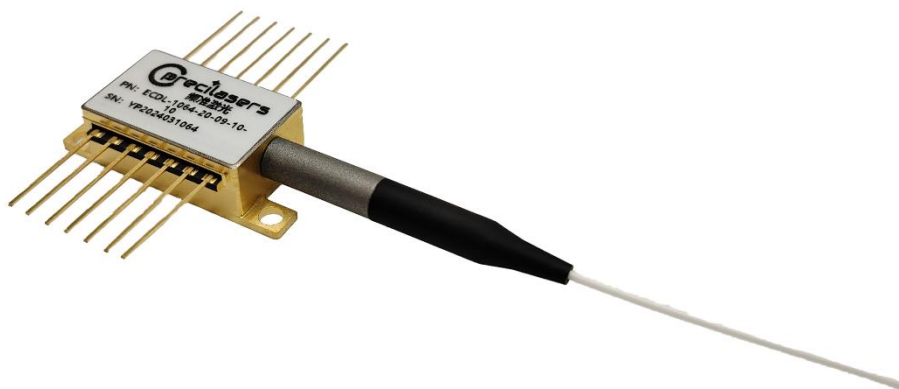
频准激光的空间输出780nm半导体激光二极管，发出的连续激光具有窄线宽，线偏振的特点。

特点

- 窄线宽
- 线偏振
- 连续激光

应用

- 光学精密测量



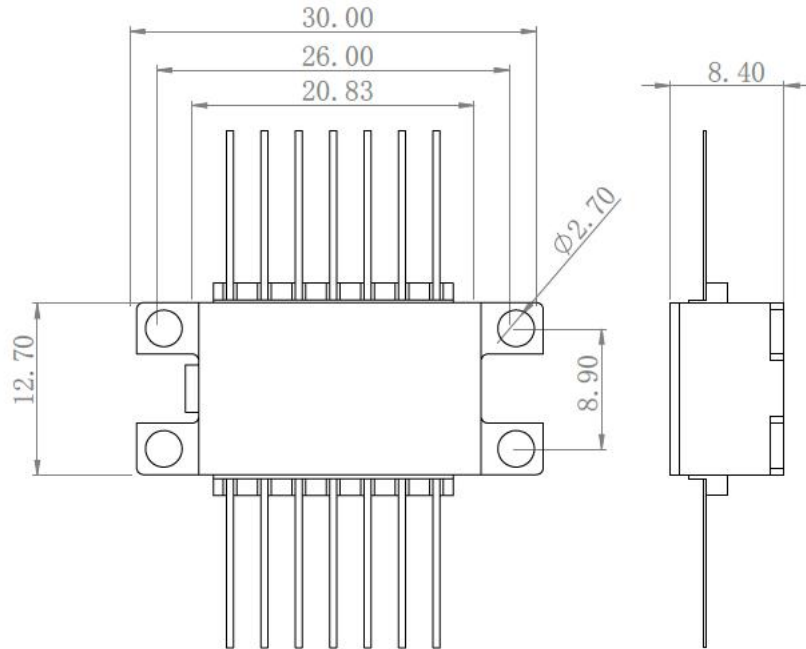
光学参数

型号	FL-SF-XXXX-S ⁽¹⁾
中心波长	780.23nm
阈值电流	120mA
最大电流	250mA
工作电流	250mA
输出功率	mW
温度频率调制范围	17.5GHz
线宽 ⁽²⁾ (100us积分时间)	75kHz
热敏电阻电阻	10kΩ
I-TEC 限值	1500mA

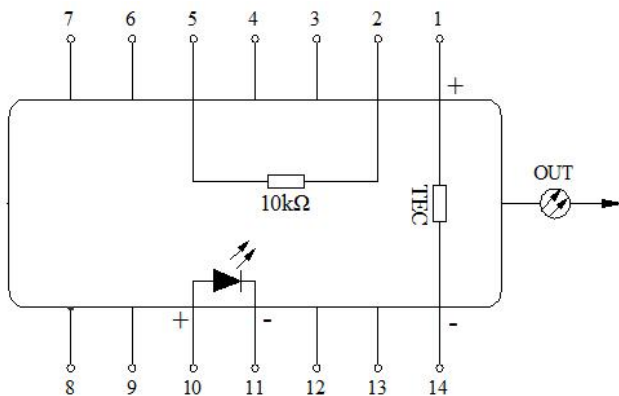
(1) XXXX代表中心波长的整数部分，例如1762.00nm的种子激光器，型号为FL-SF-1762-S.

(2) 光纤延迟自外差拍频法测量

❖ 产品尺寸图



产品尺寸图



1	Thermoelectric Cooler (+)
2	Thermistor
3	NC
4	NC
5	Thermistor
6	NC
7	NC
8	NC
9	NC
10	LD Anode (+)
11	LD Cathode (-)
12	NC
13	NC
14	Thermoelectric Cooler (-)

管脚配置图