

640-660nm窄线宽激光器

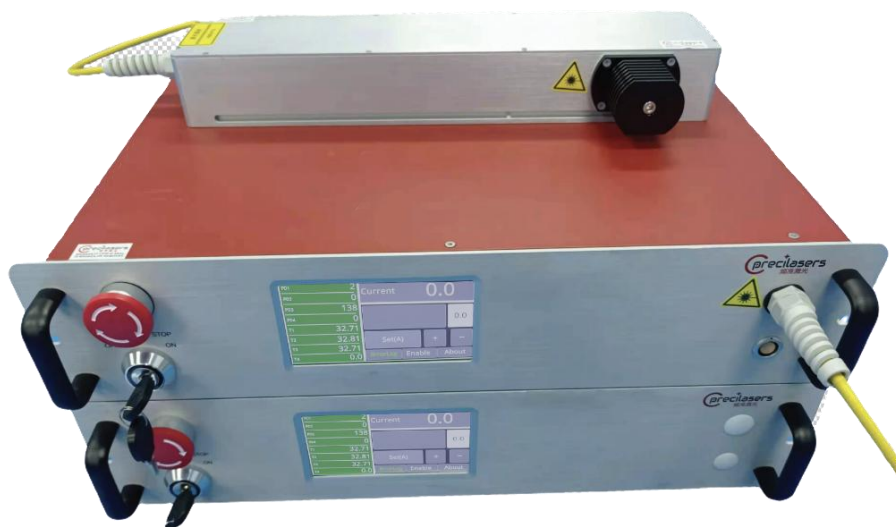
基于窄线宽的种子激光器和低噪声的光纤放大器，频准激光可以提供高性能的640-660nm激光输出。

特点

- 长寿命
- 高功率
- 窄线宽
- 优异的光束质量
- 永不跳模

应用

- 精密测量
- 干涉曝光



参数			
型号	FL-SF-X-Y-CW ⁽¹⁾		
波长范围	640-660nm		
常用波长	649nm, 656nm		
线宽 ⁽²⁾ (100 us 积分时间)	<20kHz		
工作模式	连续激光输出		
输出功率	>100mW	>2W	>5W
输出模式	准直输出		
PZT频率调制带宽	>5kHz		
PZT频率调制范围	>3GHz		
电流快速调谐带宽	>1MHz		
电流快速调谐范围	>500MHz		
光斑直径	0.8±0.2 mm		
光束质量	TEM ₀₀ , M ² <1.1		
偏振	线偏振, >23dB		
功率稳定性	<0.75% @3hours, RMS		
冷却方式	风冷	水冷	
激光头和控制器之间的光纤长度	>1.5m		
使用环境和供电功耗			
工作温度	15-30 °C	15-35 °C	
供电	100V-240V, AC, 50/60Hz		
通信	RS422		

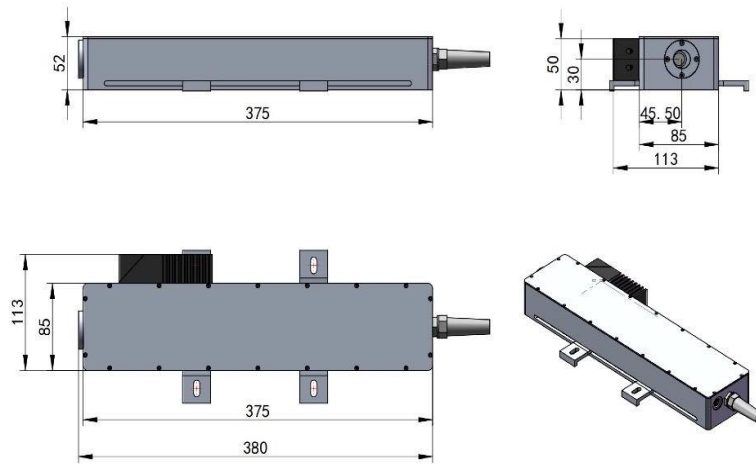
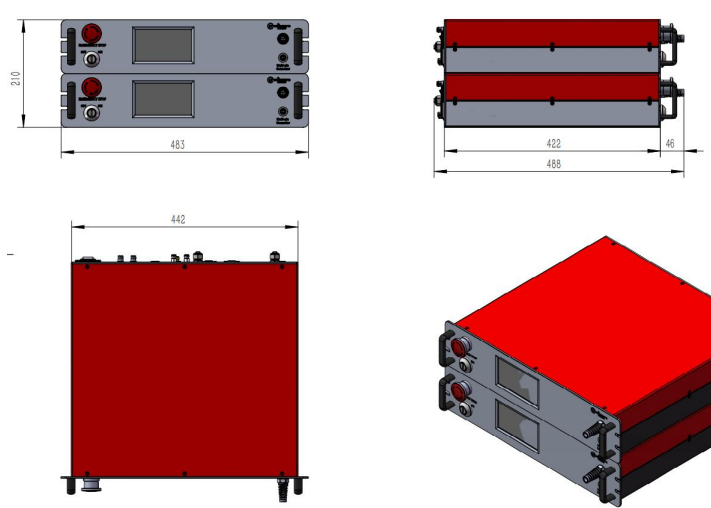
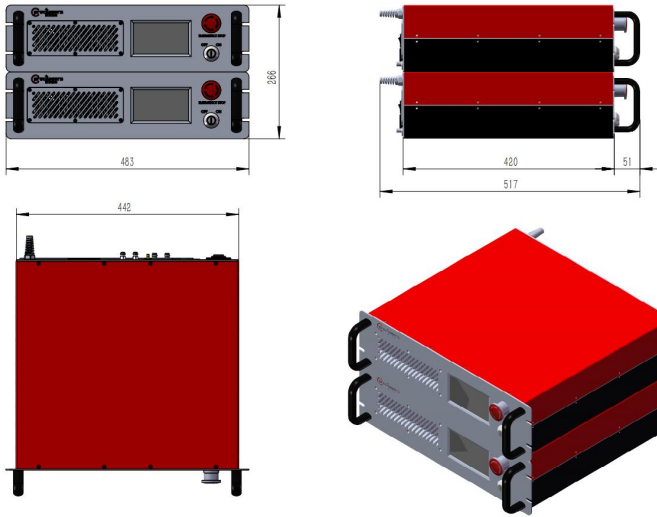
(1)X: 波长, 单位nm; Y 功率, 单位W, 例如5W的656nm激光器, 型号是FL-SF-656-5-CW

风冷版本尺寸

水冷版本尺寸

激光控制器

激光控制器



激光头尺寸



上海频准激光科技有限公司

上海市嘉定区徐行镇徐潘路 1918 号 2 幢 2 层 D 区

021-59160265

www.precilasers.com info@precilasers.com



警告：激光危险

可见或不可见的激光辐射，避免眼睛或皮肤暴露于直接、反射或过滤的辐射

CLASS 4 激光产品