

超稳飞秒光纤激光器

频准激光推出的超稳飞秒光纤激光器可以实现窄脉冲宽度、宽光谱宽度、高重复频率的高相干激光脉冲输出。结构稳定、使用寿命长、输出光束质量高（单模输出），可满足光学频率梳等众多高新技术领域需求。

特点

- 窄脉宽、宽光谱
- 耐用性好
- 光束质量优异
- 线偏振
- 功率稳定

应用

- 量子信息处理
- 超快成像
- 精密测量
- 光学频率梳



光学参数

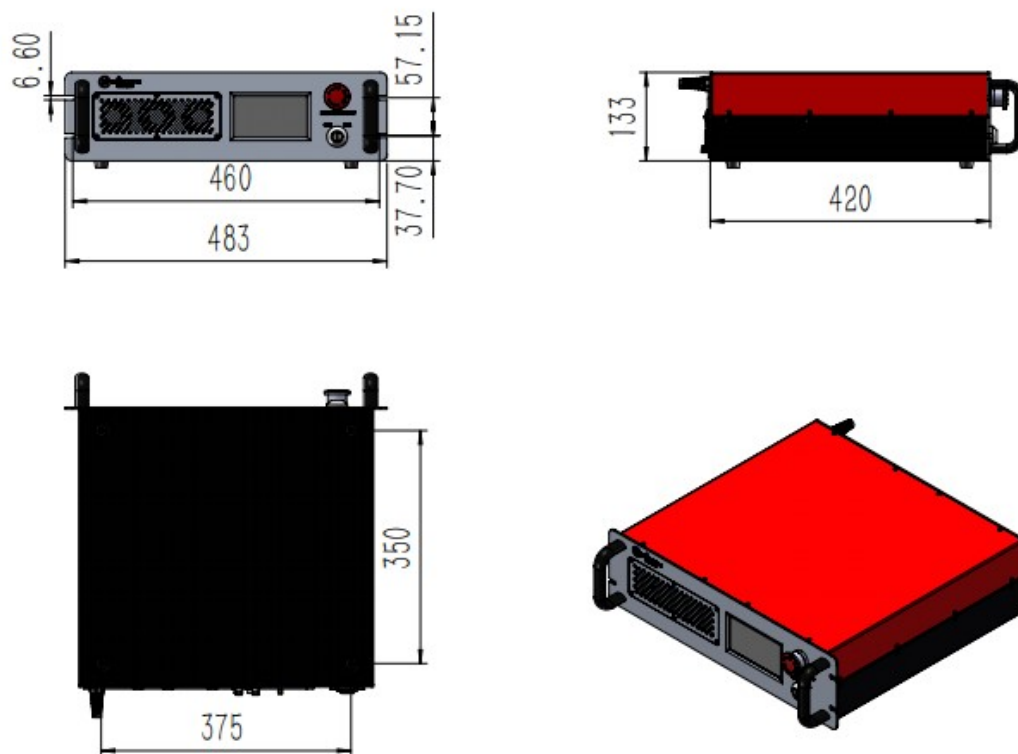
型号	FL-FS-780 ⁽¹⁾ -0.1
中心波长	780nm
运行模式	脉冲
脉冲宽度	<150fs
脉冲能量	0.05-0.5nJ
平均功率	<100mW
最大峰值功率	>500W
光谱宽度	20-80nm
重复频率	40-140MHz
偏振	线偏振, > 20dB
功率稳定性	<1% RMS@3hrs
光束质量	TEM00, M ² <1.1
输出方式	准直输出
冷却方式	风冷

(1) 其它中心波长可定制

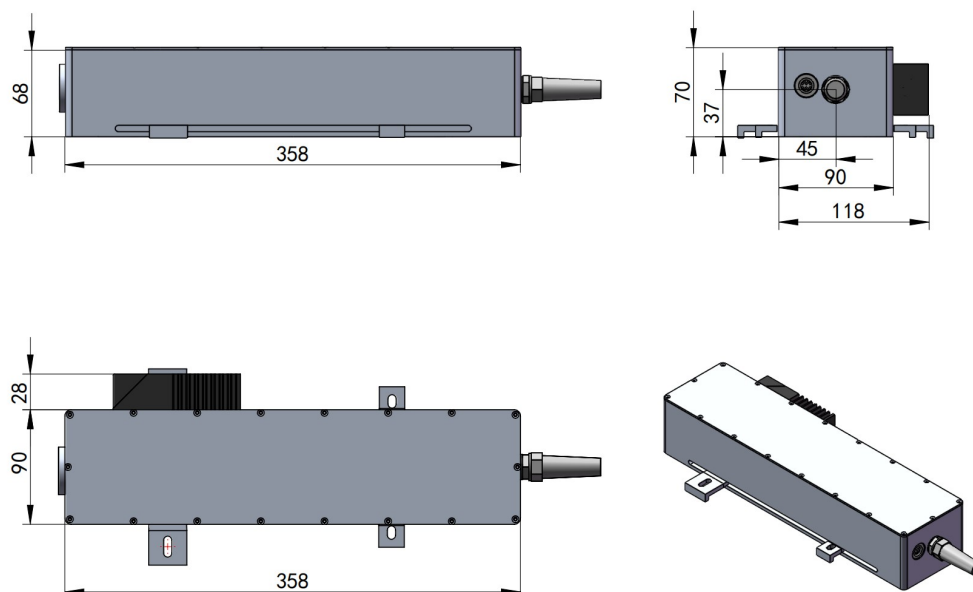
其他参数

工作温度	20-25°C
供电	100V-240V AC, 50/60Hz

❖ 机箱尺寸图



FL-FS-780-0.1机箱尺寸图



FL-FS-780-0.1输出头尺寸图

❖ 性能指标测试（典型值）



光谱测试图



上海频准激光科技有限公司
 上海市嘉定区徐行镇徐潘路 1918 号 2 幢 2 层 D 区
 021-59160265

info@precilasers.com | www.precilasers.com

