

## 532nm固体皮秒激光器

基于固体激光器的方案，实现高重频，高功率的355nm激光输出，适用于精密检测等应用。

### 特点

- 窄脉宽
- 高功率
- 光束质量优异
- 功率稳定性高

### 应用

- 原子分子光物理
- 精密检测



## 光学参数

型号	FL-PS-532-xx <sup>(1)</sup>
中心波长	532.00nm <sup>(2)</sup>
运行模式	脉冲
平均功率	>30W
重频	70MHz <sup>(3)</sup>
脉冲宽度	<20ps <sup>(4)</sup>
光谱宽度	<1nm
光斑直径	>1mm
光斑发散	<0.65urad
指向稳定性	<20urad / ° C
功率稳定性	<0.75% @3hrs, RMS
光束质量	TEM00, M <sup>2</sup> <1.2
冷却方式	水冷

(1) XX激光功率, 单位W, 例如输出功率8W: FL-PS-532-30.

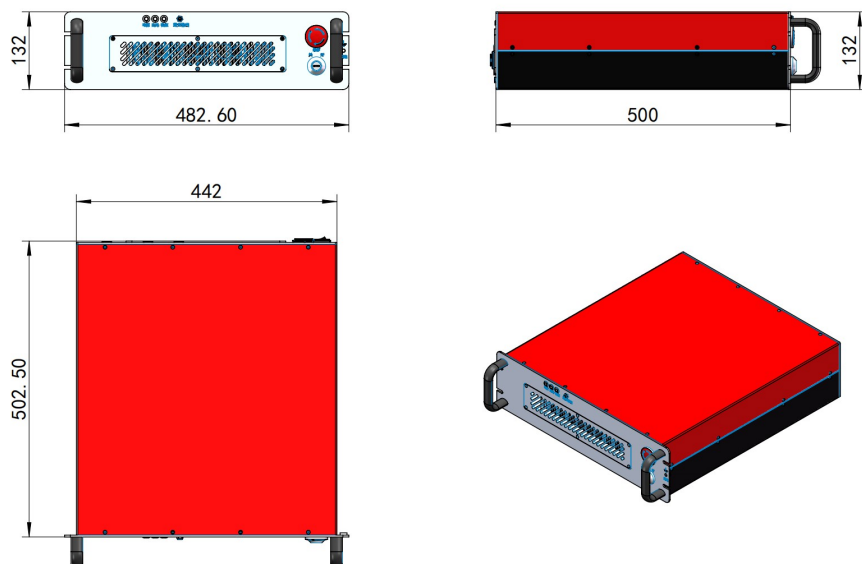
(2) 其它中心波长可定制

(3) (4) 重频和脉宽可定制

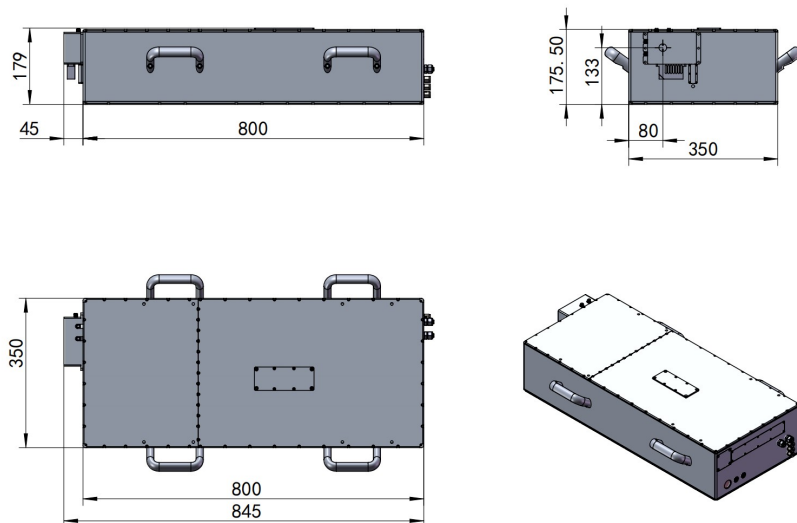
## 其他参数

工作温度	20-25°C
供电	100V-240V AC, 50/60Hz

❖ 机箱尺寸图

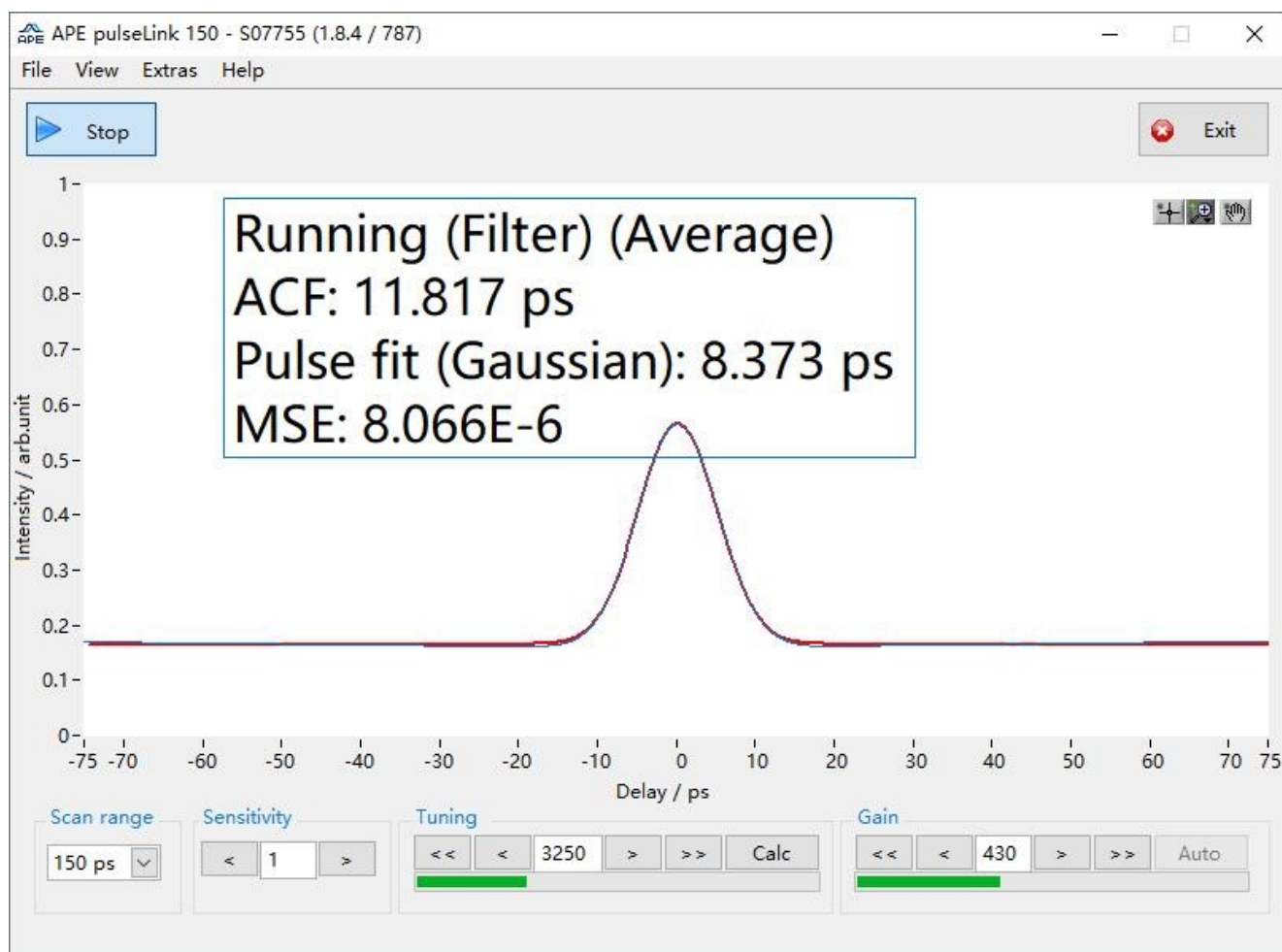


机箱尺寸图



激光头尺寸图

## ❖ 性能指标测试（典型值）



脉宽测试图



上海频准激光科技有限公司

上海市嘉定区徐行镇徐潘路 1918 号 2 幢 2 层 D 区

021-59160265

[info@precilasers.com](mailto:info@precilasers.com)

[www.precilasers.com](http://www.precilasers.com)



警告：激光危险

可见或不可见的激光辐射，避免眼睛或皮肤暴露于直接、反射或过滤的辐射

CLASS 4 激光产品